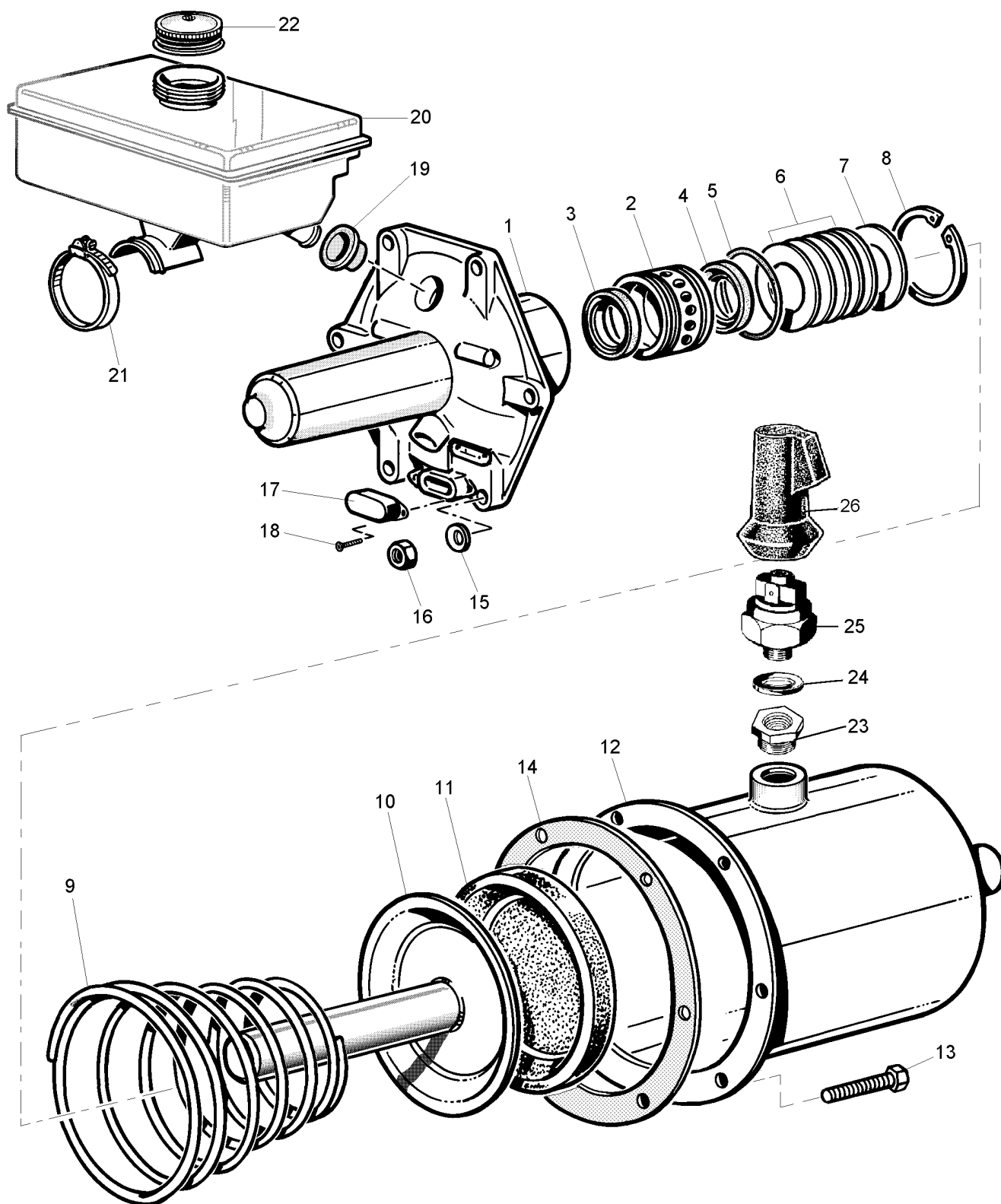


Cylindre oléopneumatique huile minérale

921 399 024 0



WABCO

921 399 911 3 édition 09 / 02
sous toute réserve de modifications

Cylindre oléopneumatique

921 399 024 0

huile minérale

Désignation	n ° de repère	n ° de catalogue	pièces communes aux variantes	quantité par variante				jeu de réparation		
				024						
Cylindre oléopneumatique		921 399 ... 0								
Jeu de réparation		921 399 006 2		X					006	
Corps hydraulique complet	1 à 8	NTS	1						1	
Corps hydraulique	1	-	1							
Guide porteur	2	-	1							
Joint à lèvres	3	-	1							
Joint à lèvres	4	-	1							
Joint torique	5	-	1							
Rondelle de réglage	6	-	a							
Rondelle	7	-	1							
Circlip	8	-	1							
Ressort conique	9	-	1							
Piston	10	-	1							
Garniture	11	NTS	1						1	
Corps pneumatique	12	-	1							
Vis	13	NTS	6						6	
Joint	14	NTS	1						1	
Rondelle	15	NTS	6						6	
Ecrou	16	NTS	6						6	
Protecteur	17	-	1							
Vis	18	-	2							
Réservoir hydraulique	19 à 21	921 399 932 2	1							
Joint de bache	19	-	1							
Réservoir nu	20	-	1							
Collier inox	21	-	1							
Bouchon	22	898 300 320 2	1							
Réduction	23	-	1							
Joint métal	24	-	1							
Indicateur de stop	25	441 014 021 0	1							
Gaine	26	897 754 171 4	1							

NTS : non tarifiée séparément : voir jeu de réparation
a: varie pour chaque appareil