

Repair kit - Jeu de réparation - Reparatursatz Corredo di riparazione - Conjunto de reparación

921 399 005 2

○ = Les pièces sont dans la pochette
○ = Particolare contenuto nel corredo

Attention: Repair only by authorized workshop permitted!
Attention: Réparation autorisée par les Distributeurs Agréés WABCO uniquement
Achtung: Reparatur nur durch autorisierte Werkstätten zugelassen!
Attenzione: È permessa la riparazione solo agli addetti dell'officina autorizzata!
Atención: La reparación solo está permitida a talleres especializados.



WARNING

○ = These parts are included in the repair kit
○ = Diese Teile sind im Reparatursatz enthalten
○ = Estas piezas están incluidas en el conj. de reparación

für Geräte:

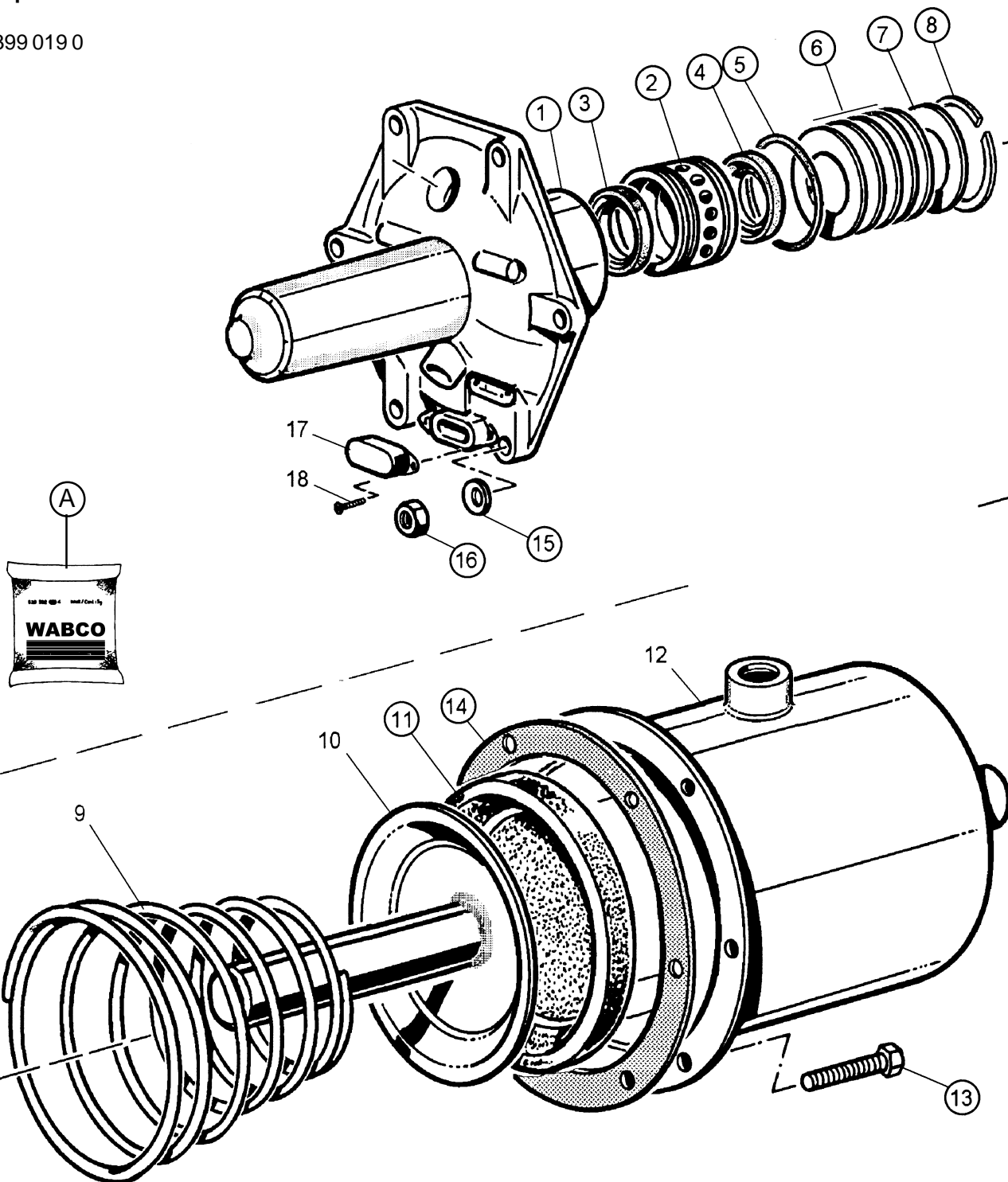
for devices:

pour appareils:

per apparecchi:

para aparatos:

921 399 019 0



The right of amendment is reserved © copyright: WABCO Fahrzeugbremsen, Hannover.
No part of this publication may be reproduced without our prior permission.
Sous toute réserve de modifications © copyright: WABCO Fahrzeugbremsen, Hannover.
Toute reproduction interdite sans autorisation préalable.
Änderungen bleiben vorbehalten © Copyright: WABCO Fahrzeugbremsen, Hannover.
Nachdruck - auch auszugsweise - nur mit unserer Genehmigung.
Con riserva di eventuali modifiche © copyright: WABCO Fahrzeugbremsen, Hannover.
Questa pubblicazione non può essere riprodotta, senza la nostra.
Reservado el derecho de modificación © copyright: WABCO Fahrzeugbremsen, Hannover. Ninguna parte de esta publicación puede reproducirse sin el consentimiento previo.

WABCO Vehicle Control Systems
An American Standard Company

DOC Code : 644 - Edition 03/2002 - 826 101 266 3 (3)