

○ = Les pièces sont dans la pochette
 ○ = Particolare contenuto nel corredo

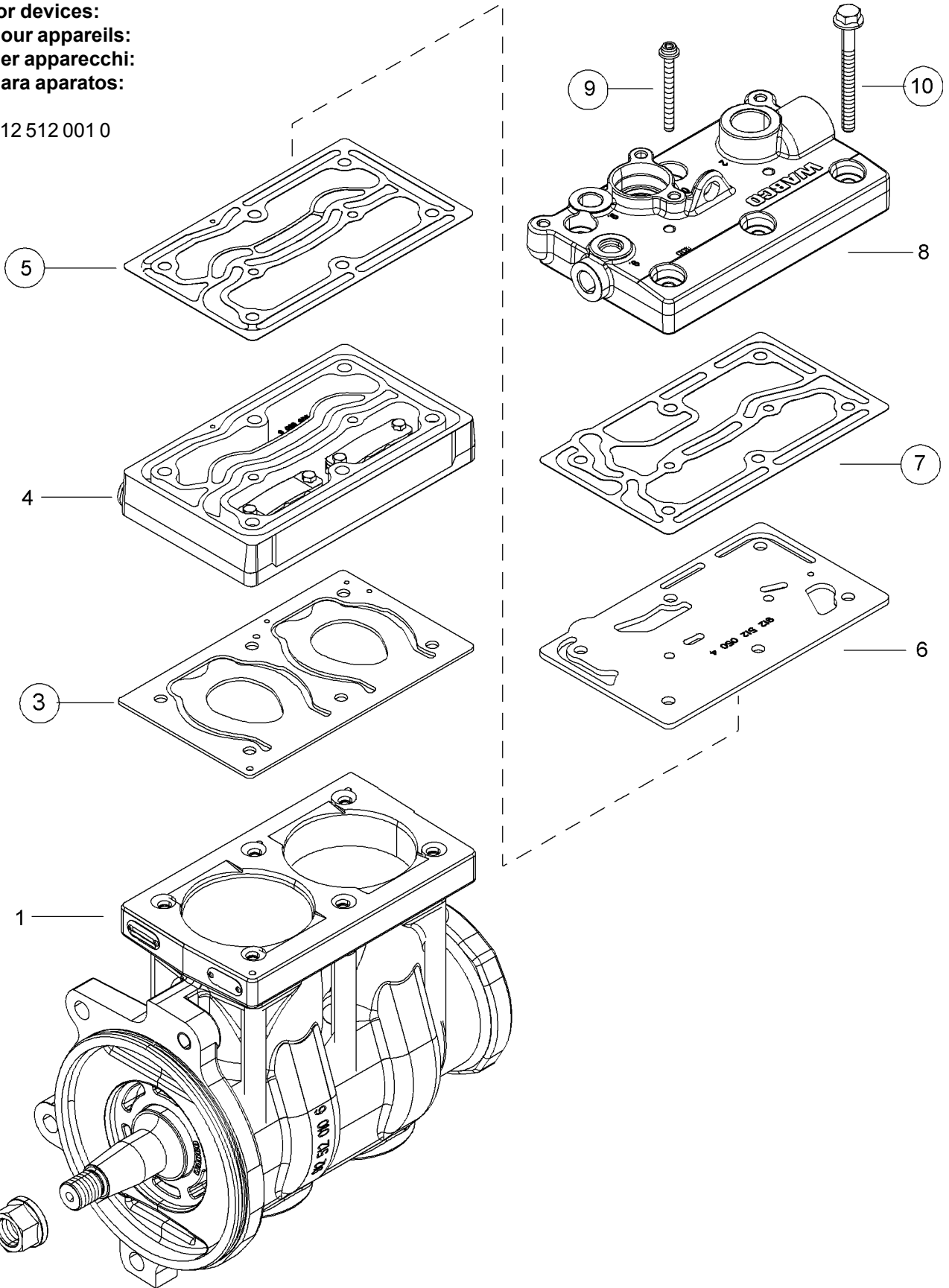
für Geräte:
 for devices:
 pour appareils:
 per apparecchi:
 para aparatos:

912 512 001 0

Achtung: Reparatur nur durch autorisierte Werkstatt zugelassen!
 Attention: Repair only by authorized workshop permitted!
 Attention: Réparation seulement permise par les ateliers autorisés!
 Attenzione: È permessa la riparazione solo agli adetti dell'officina autorizzata!
 Atención: La reparación solo está permitida a talleres especializados.

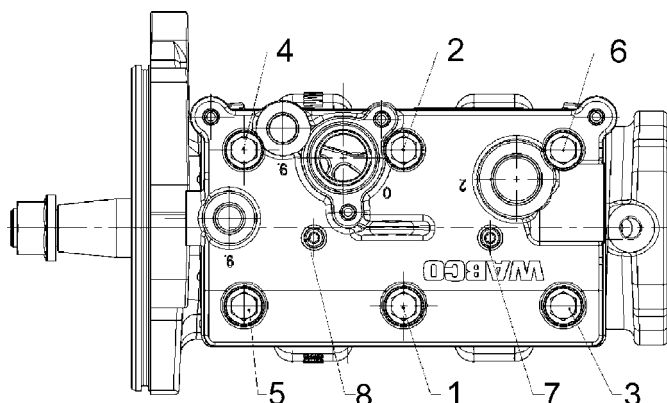


○ = Diese Teile sind im Reparatursatz enthalten
 ○ = These parts are included in the repair kit
 ○ = Estas piezas están incluidas en el conj. de reparación



Änderungen bleiben vorbehalten © Copyright: WABCO.
 Nachdruck - auch auszugsweise - nur mit unserer Genehmigung.
 The right of amendment is reserved © copyright: WABCO.
 No part of this publication may be reproduced without our prior permission.
 Sous toute réserve de modifications © copyright: WABCO.
 Toute reproduction interdite sans autorisation préalable.
 Con riserva di eventuali modifiche © copyright: WABCO.
 Questa pubblicazione non può essere riprodotta, senza la nostra.
 Reservado el derecho de modificación © copyright: WABCO.
 Ninguna parte de esta publicación puede reproducirse sin el consentimiento previo.

Montage Reihenfolge ♦ Sequence of assembly ♦ Les montages ordre
Montaggio successione ♦ Montaje sucesión



- | | |
|---|--|
| 1. Anzugsdrehmoment: ♦ Torque: ♦ Couple de serrage:
Coppia di serraggio: ♦ Par de apriete:
Reihenfolge: ♦ Sequence: ♦ Sequence:
Séquence: ♦ Sequenza di serraggio: | 25 ±2Nm

1, 2, 3, 4, 5, 6 |
| 2. Weiterdrehwinkel: ♦ Rotation angle: ♦ Angle de rotation:
Angolo di rotazione: ♦ Ángulo de rotación:
Reihenfolge: ♦ Sequence: ♦ Sequence:
Séquence: ♦ Sequenza di serraggio: | 90° +10° / -5°

1, 2, 3, 4, 5, 6 |
| 3. Weiterdrehwinkel: ♦ Rotation angle: ♦ Angle de rotation:
Angolo di rotazione: ♦ Ángulo de rotación:
Reihenfolge: ♦ Sequence: ♦ Sequence:
Séquence: ♦ Sequenza di serraggio: | 90° +10° / -5°

1, 2, 3, 4, 5, 6 |
| 4. Anzugsdrehmoment: ♦ Torque: ♦ Couple de serrage:
Coppia di serraggio: ♦ Par de apriete:
Reihenfolge: ♦ Sequence: ♦ Sequence:
Séquence: ♦ Sequenza di serraggio: | 7 ±2Nm

7,8 |
| 5. Weiterdrehwinkel: ♦ Rotation angle: ♦ Angle de rotation:
Angolo di rotazione: ♦ Ángulo de rotación:
Reihenfolge: ♦ Sequence: ♦ Sequence:
Séquence: ♦ Sequenza di serraggio: | 270° +10° / -5°

7,8 |

○ = Les pièces sont dans la pochette
○ = Particolare contenuto nel corredo

Achtung: Reparatur nur durch autorisierte Werkstatt zugelassen!
Attention: Repair only by authorized workshop permitted!
Attenzione: Riparazione soltanto per i centri autorizzati!
Atención: La reparación sólo está permitida a talleres especializados.



○ = Diese Teile sind im Reparatursatz enthalten
○ = These parts are included in the repair kit
○ = Estas piezas están incluidas en el conj. de reparación