

Reparatursatz ♦ Jeu de réparation ♦ Repair kit Corredo di riparazione ♦ Conjunto de reparación

912 512 921 2

○ = Les pièces sont dans la pochette
○ = Particolare contenuto nel corredo

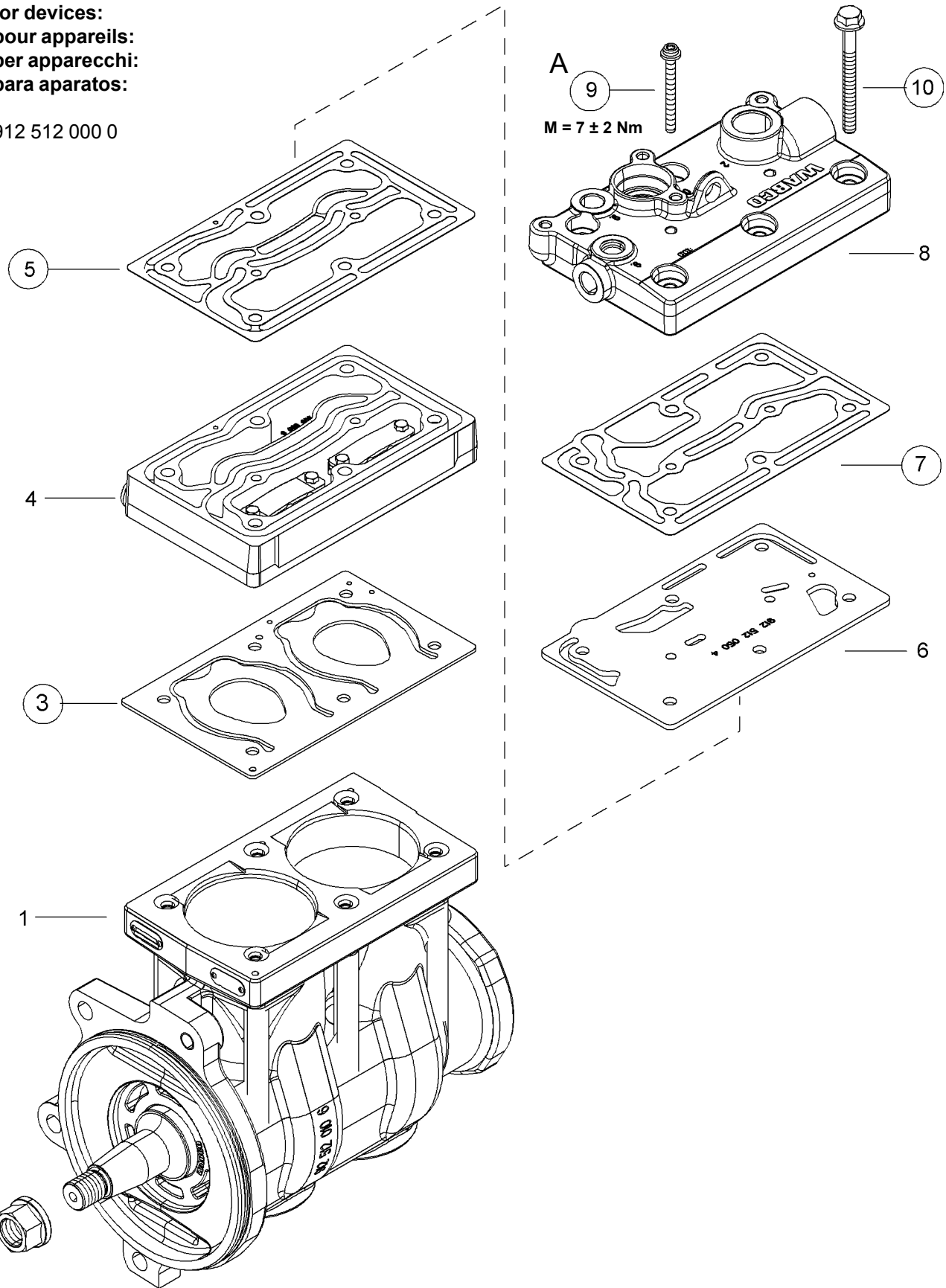
für Geräte:
for devices:
pour appareils:
per apparecchi:
para aparatos:

912 512 000 0

Achtung: Reparatur nur durch autorisierte Werkstatt zugelassen!
Attention: Repair only by authorized workshop permitted!
Attenzione: Riparazione solo per gli adetti dell'officina autorizzata!
Atención: La reparación solo está permitida a talleres especializados.

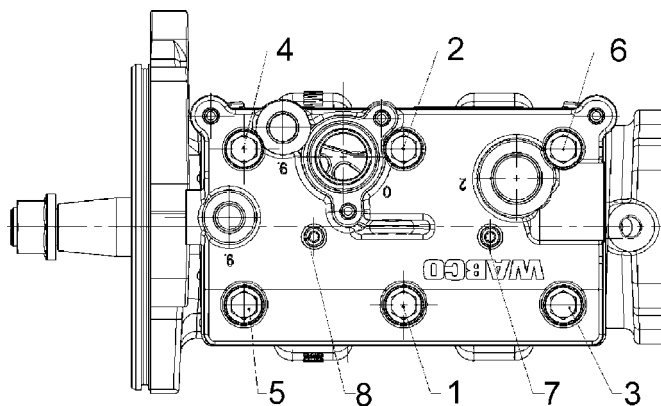


○ = Diese Teile sind im Reparatursatz enthalten
○ = These parts are included in the repair kit
○ = Estas piezas están incluidas en el conj. de reparación



Änderungen bleiben vorbehalten © Copyright: WABCO.
Nachdruck - auch auszugsweise - nur mit unserer Genehmigung.
The right of amendment is reserved © copyright: WABCO.
No part of this publication may be reproduced without our prior permission.
Sous toute réserve de modifications © copyright: WABCO.
Toute reproduction interdite sans autorisation préalable.
Con riserva di eventuali modifiche © copyright: WABCO.
Questa pubblicazione non può essere riprodotta, senza la nostra.
Reservado el derecho de modificación © copyright: WABCO.
Ninguna parte de esta publicación puede reproducirse sin el consentimiento previo.

WABCO Vehicle Control Systems
An American Standard Company



A

Sequence of assembly
 Montage - Reihenfolge

1. TORQUE :
 ANZUGSMOMENT : 7 ± 2 Nm
 SEQUENCE :
 REIHENFOLGE : 7 , 8

2. TORQUE :
 ANZUGSMOMENT : 25 ± 2 Nm
 SEQUENCE :
 REIHENFOLGE : 1 , 2 , 3 , 4 , 5 , 6

3. ROTATION ANGLE :
 WEITERDREHWINKEL : $90^\circ +10^\circ/-5^\circ$
 SEQUENCE :
 REIHENFOLGE : 7 , 8 , 1 , 2 , 3 , 4 , 5 , 6

○ = Les pièces sont dans la pochette
 ○ = Particolare contenuto nel corredo

Achtung: Reparatur nur durch autorisierte Werkstätten zugelassen!
 Attention: Repair only by authorized workshop permitted!
 Attention: Réparation seulement permise par les ateliers autorisés!
 Attenzione: È permessa la riparazione solo agli adetti dell'officina autorizzata!
 Atención: La reparación sólo está permitida a talleres especializados.



○ = Diese Teile sind im Reparatursatz enthalten
 ○ = These parts are included in the repair kit
 ○ = Estas piezas están incluidas en el conj. de reparación