

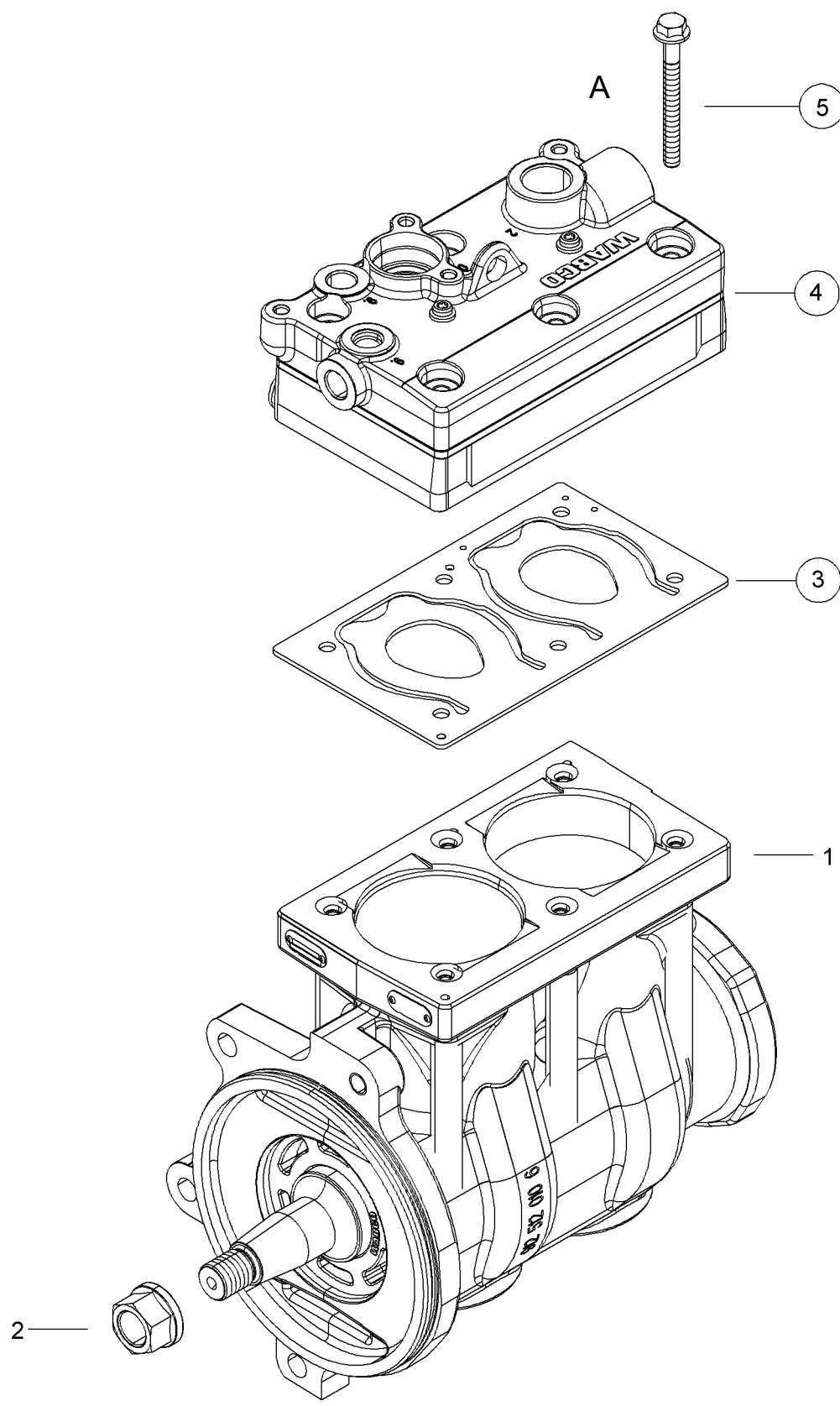
○ = Les pièces sont dans la pochette  
 ○ = Particolare contenuto nel corredo

Achtung: Reparatur nur durch autorisierte Werkstatt zugelassen!  
 Attention: Repair only by authorized workshop permitted!  
 Attenzione: Riparazione solo per gli atelier autorizzati!  
 Atención: La reparación solo está permitida a talleres especializados.

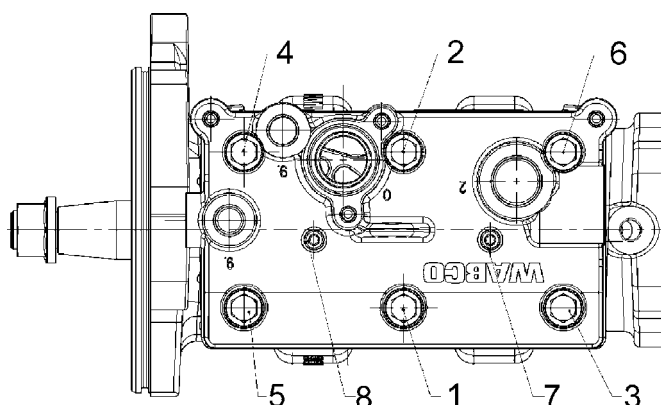


○ = Diese Teile sind im Reparaturatz enthalten  
 ○ = These parts are included in the repair kit  
 ○ = Estas piezas están incluidas en el conj. de reparación

für Geräte:  
 for devices:  
 pour appareils:  
 per apparecchi:  
 para aparatos:  
 912 512 000 0



Änderungen bleiben vorbehalten © Copyright: WABCO.  
 Nachdruck - auch auszugsweise - nur mit unserer Genehmigung.  
 The right of amendment is reserved © copyright: WABCO.  
 No part of this publication may be reproduced without our prior permission.  
 Sous toute réserve de modifications © copyright: WABCO.  
 Toute reproduction interdite sans autorisation préalable.  
 Con riserva di eventuali modifiche © copyright: WABCO.  
 Questa pubblicazione non può essere riprodotta, senza la nostra.  
 Reservado el derecho de modificación © copyright: WABCO.  
 Ninguna parte de esta publicación puede reproducirse sin el consentimiento previo.



**A** Sequence of assembly  
 Montage - Reihenfolge

1. TORQUE :  
 ANZUGSMOMENT : 7 ±2 Nm  
 SEQUENCE :  
 REIHENFOLGE : 7 , 8

---

2. TORQUE :  
 ANZUGSMOMENT : 25 ±2 Nm  
 SEQUENCE :  
 REIHENFOLGE : 1 , 2 , 3 , 4 , 5 , 6

---

3. ROTATION ANGLE :  
 WEITERDREHWINKEL : 90° +10°/-5°  
 SEQUENCE :  
 REIHENFOLGE : 7 , 8 , 1 , 2 , 3 , 4 , 5 , 6

○ = Les pièces sont dans la pochette  
 ○ = Particolare contenuto nel corredo

Achtung: Reparatur nur durch autorisierte Werkstätten zugelassen!  
 Attention: Repair only by authorized workshop permitted!  
 Attention: Réparation seulement permise par les ateliers autorisés!  
 Attention: È permessa la riparazione solo agli adetti dell'officina autorizzata!  
 Atención: La reparación sólo está permitida a talleres especializados.



○ = Diese Teile sind im Reparatursatz enthalten  
 ○ = These parts are included in the repair kit  
 ○ = Estas piezas están incluidas en el conj. de reparación