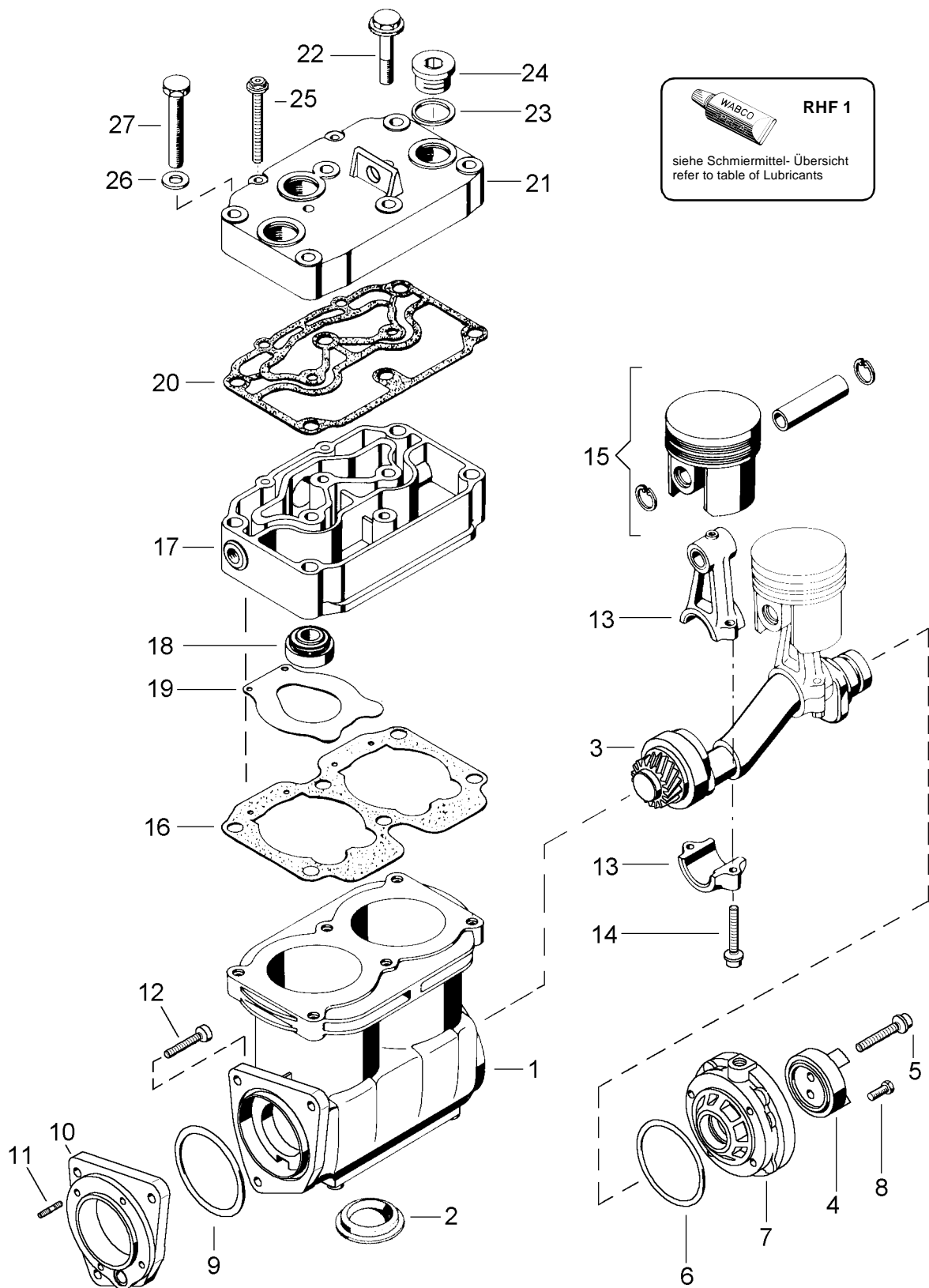


Zweizylinder-Kompressor

911 505

Two cylinder air compressor



Zweizylinder-Kompressor

911 505

Two cylinder air compressor

a Zu verwenden nach Bedarf.
a to be used as required as occasion demands.
(...) Teil nicht gezeichnet.
(...) Part not shown.

*** Teil ist nicht im Rep.-Satz enthalten.
*** Es ist gesondert zu bestellen.
*** This parts is not included in the repair kit
*** and is to be ordered separately.

* Bei Reparaturen sollten diese Teile ersetzt werden.
* At repairs these parts should be replaced.
** Hierzu siehe Ersatzteilblatt unter dieser Geräteummer.
** See spare parts list with this part number.

Benennung name of part	Position ref. no.	Bestellnummer part number	für alle Abwandlung. for all variation	Stückzahl je Abwandlung quantity per variation					Reparaturatz repair kit
ZWEIZYLINDER-KOMPRESSOR		911 505. . . 0		154					
Reparaturatz		911 505 001 2		x					001
Kurbelgehäuse	1	-		1					
Kappe	2	895 073 589 4		2					
Kurbelwelle mit Lager und Ritzel	3	911 505 696 2		1					
Adapter	4	911 505 017 4		1					
Schraube M6 x 35-12.9-Zn	5	-		2					
O-Ring 80,0 x 3,0	6*	-		1					1
Flansch	7	911 505 602 4		1					
Zylinderschraube M8 x 20 DIN 912-12.9- Zn	8	-		4					
O-Ring 115,0 x 3,0	9*	897 771 380 4		1					1
Flansch	10	911 505 601 4		1					
Stiftschraube	11	-		4					
Sechskantschraube M14 x 40 DIN 933-8.8-Zn	12	-		3					
Pleuelstange, vollst.	13 + 14	911 505 732 2		2					
Schraube M6 x 35-12.9-Zn	14	-		4					
Kolben	15	911 501 624 2		2					
Dichtung	16*	-		1			1		1
Zylinderkopf, vollst.	17. . .25	911 505 804 2		1					
Zylinderkopf, vollst.	17 + 18	911 505 657 2		1					
Druckventil	18	-		2					
Sauglamelle	19	911 501 051 4		2					
Dichtung	20*	-		1					1
Zylinderdeckel	21	-		1					
Sechskantschraube M8 x 60-Zn	22	-		2					
Dichtring A26 x 32 DIN 7603-AI	23*	-		2					2
Verschlußschraube M26 x 1,5 DIN 908-Zn	24	-		2					
Schraube M6 x 35-12.9-Zn	25	-		2					
Scheibe 10,5 DIN 125-St-Zn	26	-		6					
Sechskantschraube M10 x 85 DIN 931-8.8-Zn	27	-		6					