

Zweizylinder-Kompressor

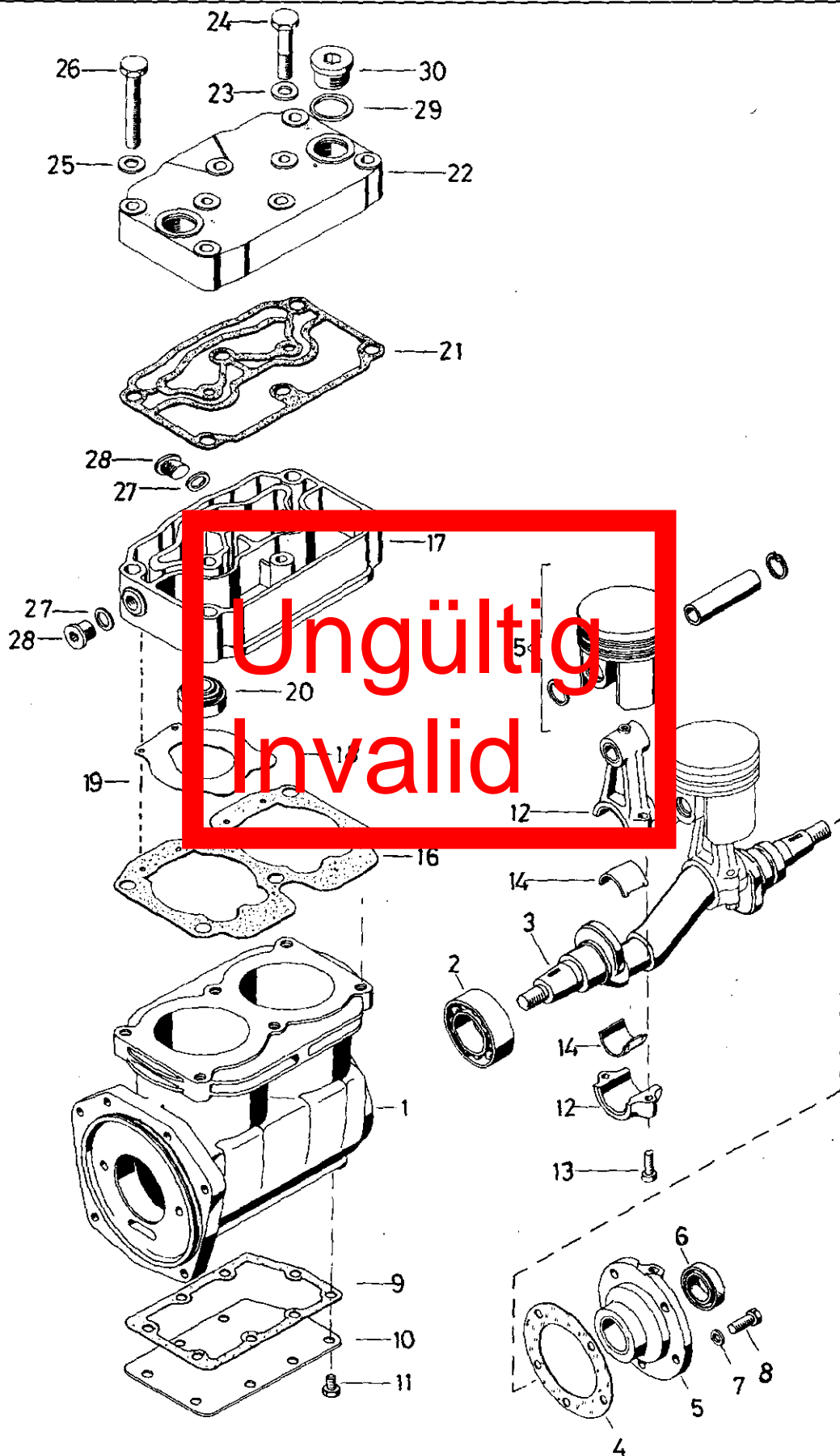
911 501

Two cylinder air compressor

a Zu verwenden nach Bedarf.
 a To be used as required as occasion demands.
 b Wahlweise zu verwenden. (...) Teil nicht gezeichnet.
 b Application by choice. (...) Part not shown.

*** Teil ist nicht im Rep.-Satz enthalten.
 Es ist gesondert zu bestellen.
 *** This part is not included in the repair kit
 and is to be ordered separately.

• Bei Reparaturen sollten diese Teile ersetzt werden.
 • At repairs these parts should be replaced.
 • Hierzu, siehe Ersatzteilblatt unter dieser Geräteummer.
 • See spare parts list with this part number.



Zweizylinder-Kompressor

911 501

Two cylinder air compressor

a Zu verwenden nach Bedarf.
a to be used as required as occasion demands.
(...) Teil nicht gezeichnet.
(...) Part not shown.

... Teil ist nicht im Rep.-Satz enthalten.
... Es ist gesondert zu bestellen.
... This part is not included in the repair kit
and is to be ordered separately.

* Bei Reparaturen sollten diese Teile ersetzt werden.
* At repairs these parts should be replaced.
** Hierzu siehe Ersatzteilblatt unter dieser Geräteummer.
** See spare parts list with this part number.

Benennung name of part	Position ref. no.	Bestellnummer part number	für alle Abwandlgn. for all variations	Stückzahl je Abwandlung quantity per variation					
				060	061				
ZWEIZYLINDER-KOMPRESSOR		911 501 ... 0		060	061				
Kurbelgehäuse	1	-	1						
Rillenkugellager 6307 DIN 625	2	810 707 128 4	1						
Kurbelwelle	3	911 501 690 4	1						
Dichtung	4*	897 102 150 4	1						
Lagerdeckel	5	911 501 660 2	1						
Radialdichtring	6*	897 201 401 2	1						
Scheibe 8,4 DIN 125-St-Zn	7	810 401 010 4	5						
Sechskantschraube M 8x20 DIN 933-8.8-Zn	8	810 126 060 4	5						
Dichtung	9*	897 332 531 4	1						
Deckel	10	-	1						
Sechskantschraube M 6x12 DIN 933-8.8-Zn	11	-	8						
Pleuelstange, vollst.	12+13	911 501 732 2	2						
Zylinderschraube M 6x35-12.9	13	-	4						
Pleuellager	14	911 501 340 4	4						
Kolben	15	911 501 621 2	2						
Dichtung	16*	897 333 740 2	1						
Zylinderkopf, vollst.	17...24	911 505 800 2	1						
Sauglamelle	18	911 501 051 4	2						
Nadelrolle B3x9,8 DIN 5402	19	-	4						
Druckventil	20	911 501 500 2	2						
Dichtung	21*	897 333 783 4	1						
Deckel	22	911 505 651 4	1						
Scheibe	23	-	2						
Sechskantschraube M 8x55 DIN 933-8.8-Zn	24	-	2						
Scheibe 10,5 DIN 125-St-Zn	25	-	6						
Sechskantschraube M 10x75 DIN 931-8.8-Zn	26	-	6						
Dichtring A14x18 DIN 7603-A	27*	-	2						
Verschlußschraube M 14x1,5 DIN 908-2	28	-	2						
Dichtring A 26x32 DIN 7603-A	29*	-	1						
Verschlußschraube M 26x1,5 DIN 908-2	30	-	1						

Ungültig
Invalid

Änderungen bleiben vorbehalten
The right of amendment is reserved

08

WABCO

911 501 913 3

Ausgabe 07.87