

Zweizylinder-Kompressor

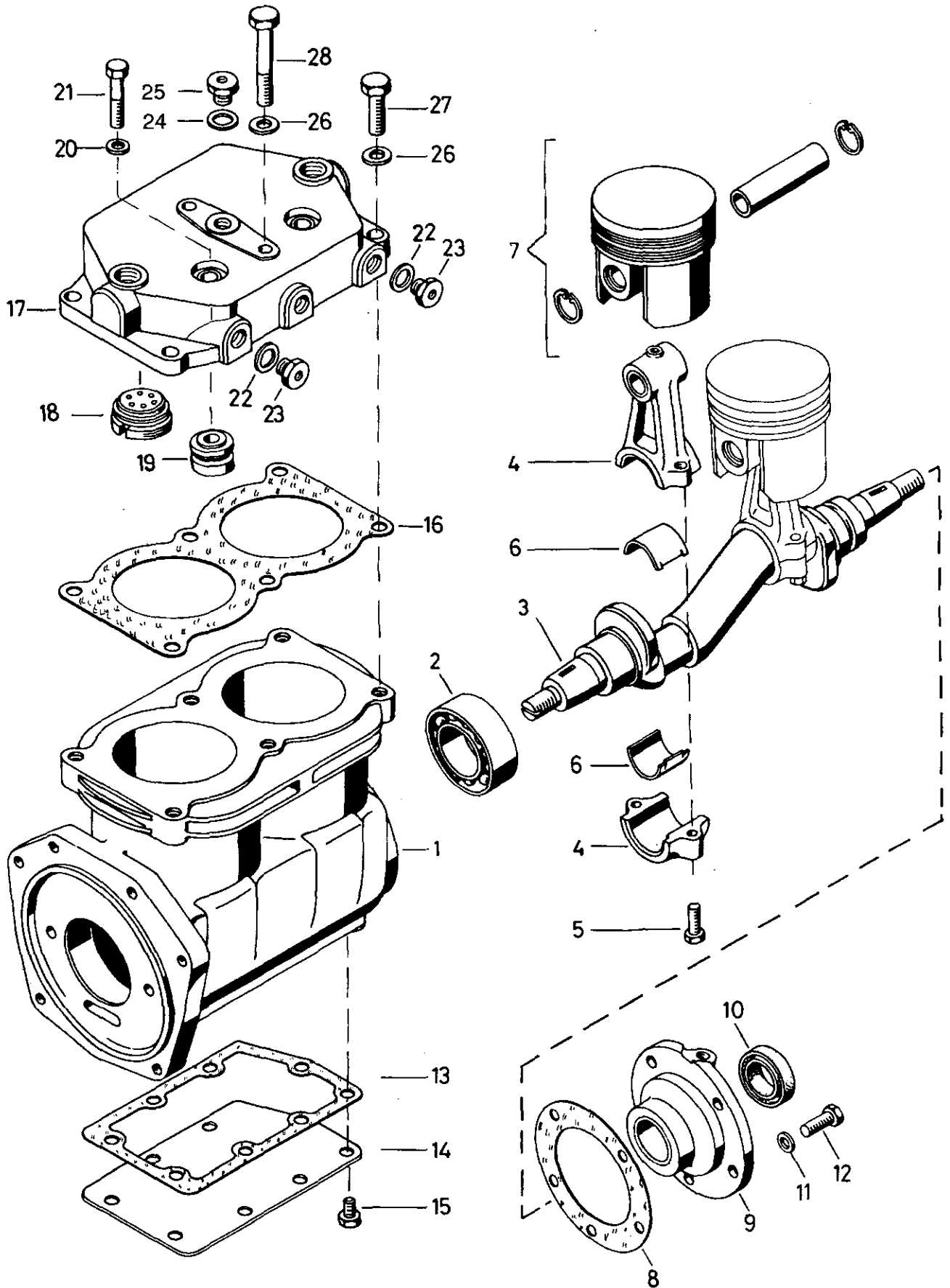
Two cylinder air compressor

911 501

a Zu verwenden nach Bedarf.
 a To be used as required as occasion demands.
 b Wahlweise zu verwenden. (...) Teil nicht gezeichnet.
 b Application by choice. (...) Part not shown.

*** Teil ist nicht im Rep.-Satz enthalten.
 Es ist gesondert zu bestellen.
 *** This part is not included in the repair kit
 and is to be ordered separately.

* Bei Reparaturen sollten diese Teile ersetzt werden.
 * At repairs these parts should be replaced.
 ** Hierzu siehe Ersatzteilblatt unter dieser Gerätenummer.
 ** See spare parts list with this part number.



N 7

WABCO

911 501 912 3

Ausgabe 11.88

Zweizylinder-Kompressor

Two cylinder air compressor

911 501

Bei Reparaturen sollten diese Teile ersetzt werden.
 At repairs these parts should be replaced.
 Hierzu siehe Ersatzteilblatt unter dieser Geräteummer.
 See spare parts list with this part number.

*** Teil ist nicht im Rep.-Satz enthalten.
 Es ist gesondert zu bestellen.
 This part is not included in the repair kit
 and is to be ordered separately.

** Teil nicht gezeichnet.
 (...) Part not shown.

a Zu verwenden nach Bedarf.
 a to be used as required as occasion demands.

| Benennung name of part | Position ref. no. | Bestellnummer part number | für alle Abwandlgn. for all variations | Stückzahl je Abwandlung quantity per variation | | | | | |
|--|----------------------|------------------------------|---|---|-----|-----|-----|--|--|
| | | | | 055 | 059 | 062 | 063 | | |
| ZWEIZYLINDER-KOMPRESSOR | | 911 501 ... 0 | | | | | | | |
| Kurbelgehäuse | 1 | - | | 1 | 1 | | | | |
| Kurbelgehäuse | 1 | - | | | | 1 | 1 | | |
| Rillenkugellager 6307 C3 DIN 625 | 2 | 810 707 128 4 | | 1 | | 1 | 1 | | |
| Rillenkugellager | 2 | 895 251 020 2 | | | 1 | | | | |
| Kurbelwelle | 3 | 911 501 690 4 | | 1 | | 1 | 1 | | |
| Kurbelwelle | 3 | 911 501 692 4 | | | 1 | | | | |
| Pleuelstange, vollst. | 4 + 5 | 911 501 732 4 | 2 | | | | | | |
| Zylinderschraube M6x35-12,9 | 5 | - | 4 | | | | | | |
| Pleuellager | 6 | 911 501 340 4 | 4 | | | | | | |
| Kolben | 7 | 911 501 621 2 | 2 | | | | | | |
| Dichtung | 8* | 897 102 150 4 | 1 | | | | | | |
| Lagerdeckel | 9 | 911 501 660 2 | 1 | | | | | | |
| Radialdichtring | 10* | 897 201 401 2 | 1 | | | | | | |
| Scheibe 8,4 DIN 125-St-Zn | 11 | - | 5 | | | | | | |
| Sechskantschraube M8x20 DIN 933-8.8-Zn | 12 | - | 5 | | | | | | |
| Dichtung | 13* | 897 332 531 4 | 1 | | | | | | |
| Deckel | 14 | - | 1 | | | | | | |
| Sechskantschraube M6x12 DIN 933-8.8-Zn | 15 | - | 8 | | | | | | |
| Dichtung | 16* | 897 332 540 4 | 1 | | | | | | |
| Zylinderkopf, vollst. | 17...23 | 911 501 802 2 | | 1 | | | | | |
| Zylinderkopf, vollst. | 17...21 | 911 501 805 2 | | | 1 | | | | |
| Zylinderkopf, vollst. | 17...21 | 911 501 806 2 | | | | 1 | 1 | | |
| Zylinderdeckel | 17 | 911 501 653 2 | | 1 | 1 | | | | |
| Zylinderdeckel | 17 | 911 501 657 4 | | | | 1 | 1 | | |
| Saugventil | 18 | 411 003 504 2 | | 2 | | 2 | 2 | | |
| Saugventil | 18 | 411 003 506 2 | | | 2 | | | | |
| Druckventil | 19 | 911 501 501 2 | 2 | | | | | | |
| Scheibe 8,4 DIN 125-St-Zn | 20 | - | 2 | | | | | | |
| Sechskantschraube M8x45 DIN 931-8.8-Zn | 21 | - | 2 | | | | | | |
| Dichtring A22x27 DIN 7603-Al | 22* | - | | 2 | | 2 | 2 | | |
| Übergangsstück | 23 | 893 181 190 4 | | 2 | | 2 | 2 | | |
| Dichtring A22x27 DIN 7603-Al | 24* | - | | | | 1 | 1 | | |
| Übergangsstück | 25 | 893 181 190 4 | | | | 1 | 1 | | |
| Scheibe 10,5 DIN 125-St-Zn | 26 | - | 6 | | | | | | |
| Sechskantschraube M10x35 DIN 933-8.8-Zn | 27 | - | 4 | | | | | | |
| Sechskantschraube M10x70 DIN 931-8.8-Zn | 28 | - | 2 | | | | | | |

Änderungen bleiben vorbehalten
 The right of amendment is reserved

N8

WABCO

911 501 912 3

Ausgabe 11.88