

Zweizylinder-Kompressor

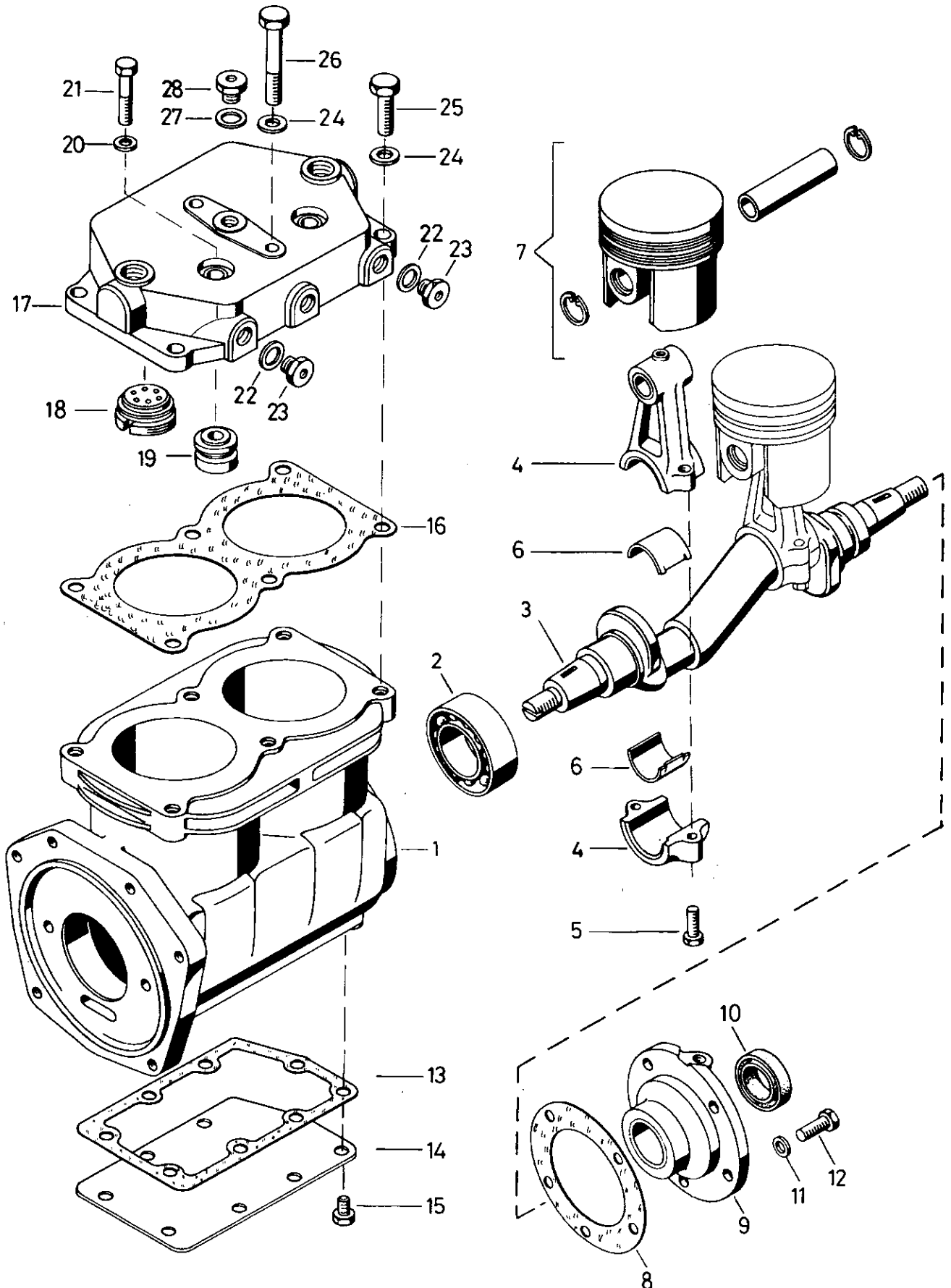
Two cylinder air compressor

911 501

a Zu verwenden nach Bedarf.
 a To be used as required as occasion demands.
 b Wahlweise zu verwenden. (...) Teil nicht gezeichnet.
 b Application by choice. (...) Part not shown.

*** Teil ist nicht im Rep.-Satz enthalten.
 Es ist gesondert zu bestellen.
 *** This part is not included in the repair kit
 and is to be ordered separately.

* Bei Reparaturen sollten diese Teile ersetzt werden.
 * At repairs these parts should be replaced.
 ** Hierzu siehe Ersatzteilblatt unter dieser Geräteummer.
 ** See spare parts list with this part number.



M 7

WABCO

911 501 911 3 Ausgabe 12.87

Zweizylinder-Kompressor

Two cylinder air compressor

911 501

a Zu verwenden nach Bedarf.
a to be used as required as occasion demands.
(...) Teil nicht gezeichnet.
(...) Part not shown.

*** Teil ist nicht im Rep.-Satz enthalten.
Es ist gesondert zu bestellen.
*** This part is not included in the repair kit
and is to be ordered separately.

* Bei Reparaturen sollen diese Teile ersetzt werden.
* At repairs these parts should be replaced.
* Hierzu siehe Ersatzteilblatt unter dieser Geräteummer.
* See spare parts list with this part number.

Benennung name of part	Position ref. no.	Bestellnummer part number	für alle Abwandlgn. for all variations	Stückzahl je Abwandlung quantity per variation				
				010 015	011 016	056	057	058
ZWEIZYLINDER-KOMPRESSOR		911 501 ... 0						
Kurbelgehäuse	1	-		1	1	1		
Kurbelgehäuse	1	-					1	1
Rillenkugellager 6307 C3 DIN 625	2	810 707 128 4	1					
Kurbelwelle	3	911 501 690 4	1					
Pleuelstange, vollst.	4+5	911 501 732 2	2					
Zylinderschraube M 6x35	5	891 211 770 4	4					
Pleuellager	6*	911 501 340 4	4					
Kolben	7	911 501 621 2	2					
Dichtung	8*	897 102 150 4	1					
Lagerdeckel	9	911 501 660 2	1					
Radialdichtring	10*	897 201 401 2	1					
Scheibe 8,4 DIN 125-St-Zn	11	-	5					
Sechskantschraube M 8x20 DIN 933-8.8-Zn	12	-	5					
Dichtung	13*	897 332 531 4	1					
Deckel	14	-	1					
Sechskantschraube M 6x12 DIN 933-8.8-Zn	15	-	8					
Dichtung	16*	897 332 540 4	1					
Zylinderkopf, vollst.	17...21	911 501 800 2	1					
Zylinderkopf, vollst.	17...21	911 501 801 2		1				
Zylinderkopf, vollst.	17...23	911 501 802 2			1			
Zylinderkopf, vollst.	17...21	911 501 806 2				1	1	
Zylinderdeckel	17	911 501 651 4	1					
Zylinderdeckel	17	911 501 650 4		1				
Zylinderdeckel	17	911 501 653 2			1			
Zylinderdeckel	17	911 501 657 4				1	1	
Saugventil	18	411 003 504 2	2					
Druckventil	19	911 501 501 2	2					
Scheibe 8,4 DIN 125-St-Zn	20	-	2					
Sechskantschraube M8x45 DIN 931-8-8-Zn	21	-	2					
Dichtring A 22x27 DIN 7603-AI	22*	-				2		
Übergangsstück	23	893 181 190 4				2		
Scheibe 10,5 DIN 125-St-Zn	24	-	6					
Sechskantschraube M 10x35 DIN 933-8.8-Zn	25	-	4					
Sechskantschraube M 10x70 DIN 931-8.8-Zn	26	-	2					
Dichtring A 22x27 DIN 7603-AI	27*	-					3	3
Übergangsstück	28	893 181 190 4					3	3

Änderungen bleiben vorbehalten
The right of amendment is reserved

M8

WABCO

911 501 911 3

Ausgabe 12.87