

Einzylinder-Kompressor

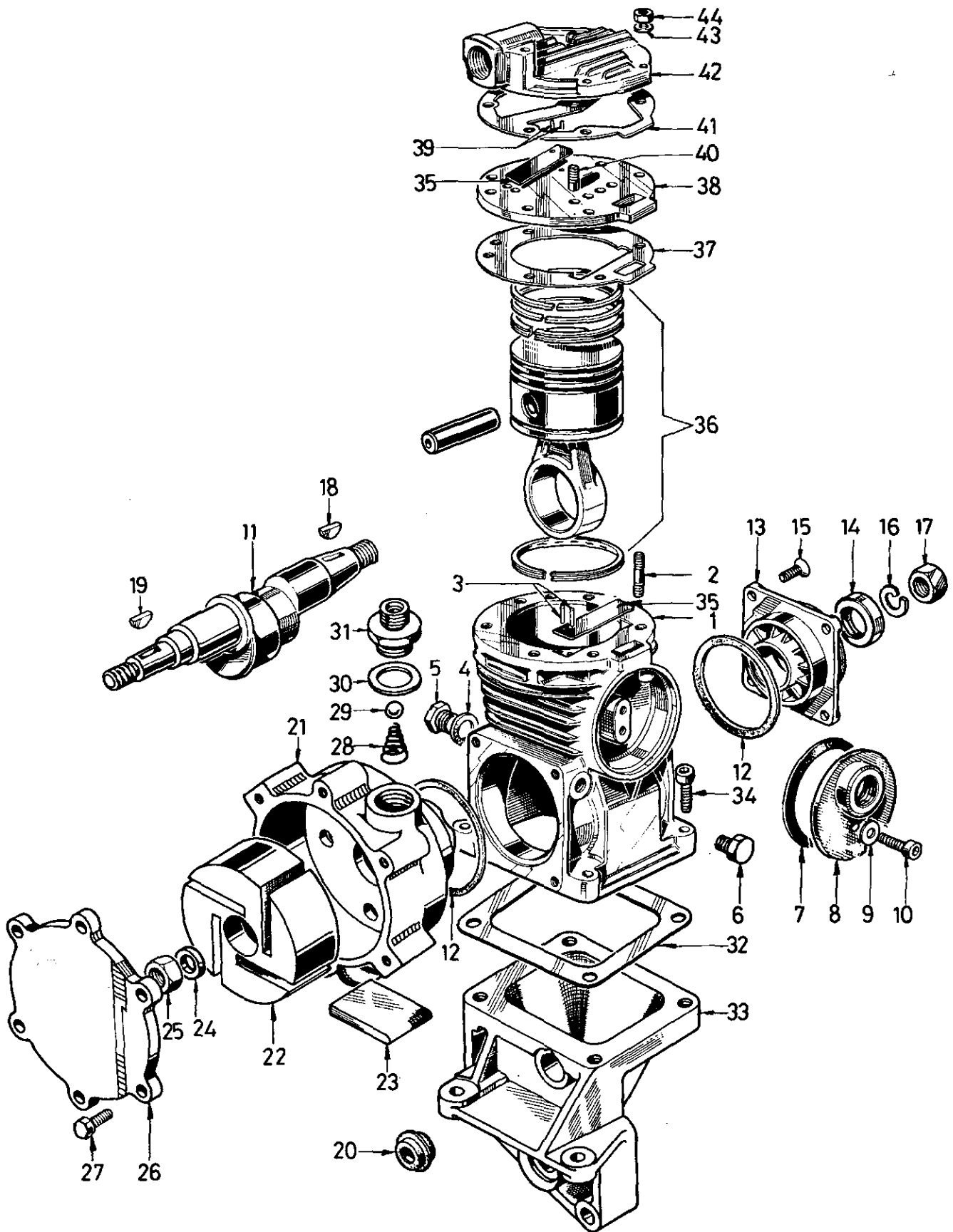
Single cylinder air compressor

911 004

- a Zu verwenden nach Bedarf.
- a To be used as required as occasion demands.
- b Wahlweise zu verwenden. (...) Teil nicht gezeichnet.
- b Application by choice. (...) Part not shown.

- *** Teil ist nicht im Rep.-Satz enthalten.
- *** Es ist gesondert zu bestellen.
- *** This part is not included in the repair kit and is to be ordered separately.

- * Bei Reparaturen sollten diese Teile ersetzt werden.
- * At repairs these parts should be replaced.
- ** Hierzu siehe Ersatzteilblatt unter dieser Geräteummer.
- ** See spare parts list with this part number.



F 7

WABCO

911 004 915 3

Ausgabe 04.80

Einzylinder-Kompressor

Single cylinder air compressor

911 004

a Zu verwenden nach Bedarf.
a to be used as required as occasion demands.
() Teil nicht gezeichnet.
(...) Part not shown.

*** Teil ist nicht im Rep.-Satz enthalten.
Es ist gesondert zu bestellen.
*** This part is not included in the repair kit
and is to be ordered separately.

• Bei Reparaturen sollten diese Teile ersetzt werden.
• At repairs these parts should be replaced.
• Hierzu siehe Ersatzteilblatt unter dieser Geräteummer.
• See spare parts list with this part number.

Benennung name of part	Position ref. no.	Bestellnummer part number	für alle Abwändgn. for all variations	Stückzahl je Abwandlung quantity per variation					
				735					
EINZYLINDER-KOMPRESSOR		911 004 ... 0							
Kurbelgehäuse, vollst.	1... 3	911 901 010 2		1					
Stiftschraube M 7x42	2	-		7					
Nadelrolle A2x11,8 G5 DIN 5402	3	810 702 011 4		2					
Dichtring A 10x14 DIN 7603-Al-gew.	4*	-		1					
Übergangsstutzen M 10x1	5	-		1					
Verschlussschraube M 10x1 DIN 906-Zn	6	-		1					
Dichtung	7*	897 312 094 4		1					
Deckel	8	911 002 651 4		1					
Scheibe 6,4 DIN 125-St-Zn	9	-		1					
Zylinderschraube M 6x18 DIN 912-8.8-Zn	10	-		5					
Kurbelwelle	11	911 004 694 4		1					
Dichtung	12*	897 312 090 4		2					
Lagerdeckel	13	911 901 661 2		1					
Radialdichtring A 30x47x7 DIN 3760	14*	811 408 055 4		1					
Senkschraube M 6x16 DIN 965-4.8-Zn	15	-		4					
Federring 18	16*	810 420 011 4		1					
Sechskantmutter M 18x1,5 DIN 936-22 H	17	-		1					
Scheibenfeder 5x8,5 DIN 6888	18	-		1					
Scheibenfeder 4x6,5 DIN 6888	19	-		1					
Dichtung	20*	897 210 040 2		1					
Gehäuse	21	-		1					
Kolben	22	-		1					
Dichtstück	23*	911 004 140 4		4					
Scheibe	24	-		1					
Sechskantmutter M 12x1,25 DIN 934-8-Zn	25	-		1					
Deckel	26	911 004 652 4		1					
Sechskantschraube M 6x18 DIN 933-8.8-Zn	27	-		6					
Kegelfeder	28	896 511 180 4		1					
Kugel	29*	897 510 081 4		1					
Dichtring A22x27 DIN 7603-Al-gew.	30*	-		1					
Doppelstutzen	31	-		1					
Dichtung	32*	897 331 360 4		1					
Konsole	33	-		1					
Zylinderschraube M 8x35 DIN 912-8.8-Zn	34	-		4					

Änderungen bleiben vorbehalten
The right of amendment is reserved

F8

WABCO

911 004 915 3

Ausgabe 04.80