

Einzylinder-Kompressor

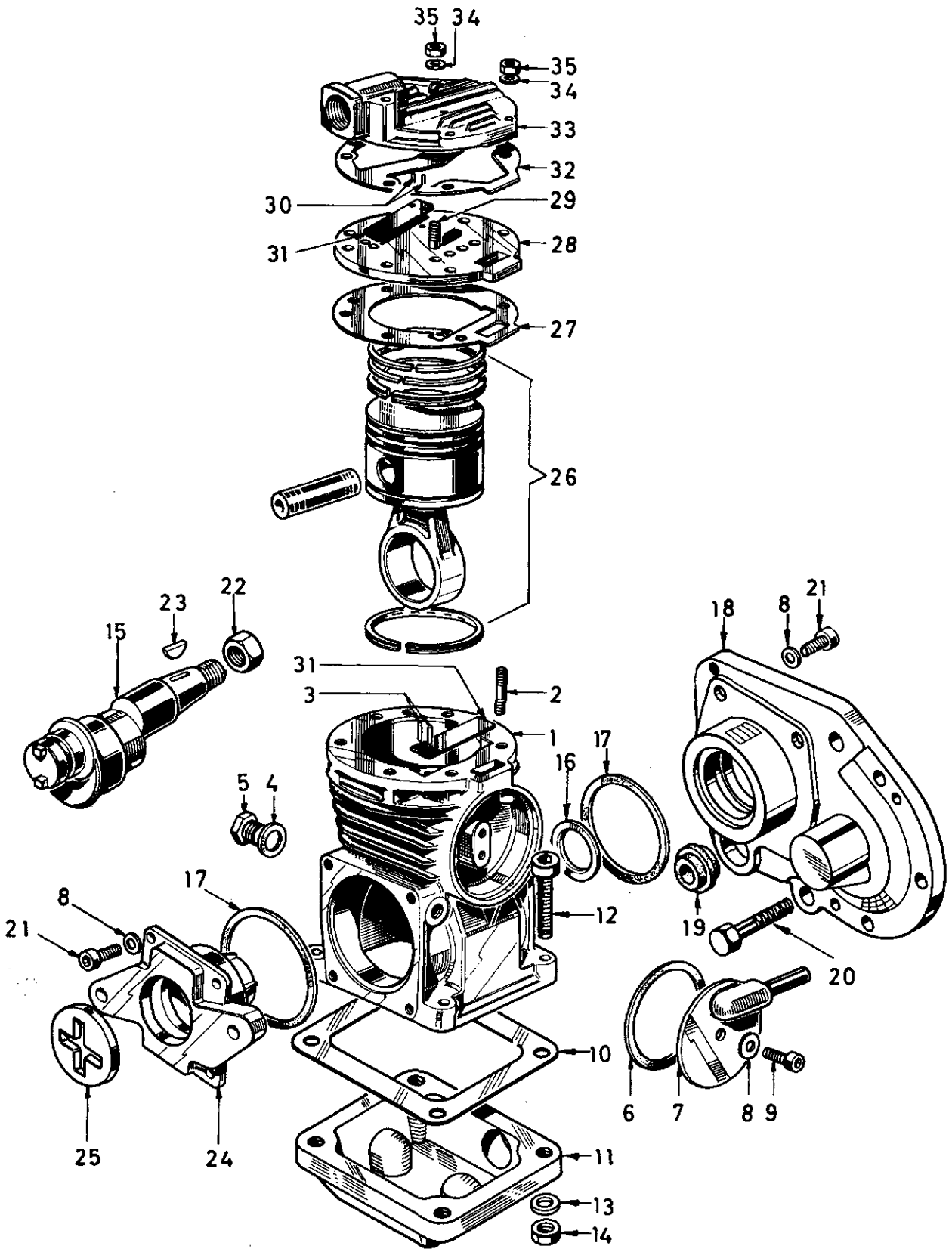
Single air compressor

911 004

a Zu verwenden nach Bedarf.
 a To be used as required as occasion demands.
 b Wahlweise zu verwenden. (...) Teil nicht gezeichnet.
 b Application by choice. (...) Part not shown.

*** Teil ist nicht im Rep.-Satz enthalten.
 Es ist gesondert zu bestellen.
 *** This part is not included in the repair kit
 and is to be ordered separately.

* Bei Reparaturen sollten diese Teile ersetzt werden.
 * At repairs these parts should be replaced.
 ** Hierzu siehe Ersatzteilblatt unter dieser Gerätenummer.
 ** See spare parts list with this part number.



H 7

WABCO

911 004 930 3

Ausgabe 05.89

Einzylinder-Kompressor

Single cylinder air compressor

911 004

Bei Reparaturen sollten diese Teile ersetzt werden.
 At repairs these parts should be replaced.
 Hierzu siehe Ersatzteilblatt unter dieser Gerätenummer.
 See spare parts list with this part number.

Teil ist nicht im Rep.-Satz enthalten.
 Es ist gesondert zu bestellen.
 This part is not included in the repair kit
 and is to be ordered separately.

Zu verwenden nach Bedarf.
 to be used as required as occasion demands.
 (...) Teil nicht gezeichnet.
 (...) Part not shown.

Benennung name of part	Position ref. no.	Bestellnummer part number	für alle Abwandlgn. for all variations	Stückzahl je Abwandlung quantity per variation					
				800					
EINZYLINDER-KOMPRESSOR		911 004 ... 0		800					
Kurbelgehäuse, vollst.	1...3	911 004 017 2		1					
Stiftschraube M 7 x 42	2	-		7					
Nadelrolle A 2x11,8 G5 DIN 5402	3	-		2					
Dichtring A 10x14 DIN 7603-AI	4*	-		1					
Verschlußschraube AM 10 x 1 DIN 7604-Zn	5	-		1					
Dichtung	6*	897 312 094 4		1					
Deckel	7	911 002 652 2		1					
Scheibe 6,4 DIN 125-St-Zn	8	-		9					
Zylinderschraube M 6 x 18 DIN 912-8.8-Zn	9	-		1					
Dichtung	10*	897 331 360 4		1					
Boden	11	-		1					
Zylinderschraube M 8 x 45 DIN 912-8.8-Zn	12	-		4					
Scheibe 8,4 DIN 125-St-Zn	13	-		4					
Sechskantmutter M8 DIN 934-8-Zn	14	-		4					
Kurbelwelle	15	911 004 692 4		1					
Ring	16	895 091 870 4		1					
Dichtung	17*	897 312 090 4		2					
Flansch	18	-		1					
Dichtung	19*	897 210 040 2		1					
Sechskantschraube	20	-		1					
Zylinderschraube M 6 x 16 DIN 912-8.8-Zn	21	-		8					
Sechskantmutter M 12 x 1,5 DIN 985-8-Zn	22*	-		1					
Scheibenfeder 4x6,5 DIN 6888	23	-		1					
Flansch	24	-		1					
Mitnehmer	25	416 102 640 4		1					
Kolben und Pleuel	26	911 004 621 2		1					
Dichtung	27*	897 312 640 4		1					
Ventilplatte, vollst.	28...30	911 004 500 2		1					
Stiftschraube	29	-		1					
Nadelrolle A 2x11,8 G5 DIN 5402	30	-		2					
Lamelle	31*	911 004 050 4		2					
Dichtung	32*	897 312 650 4		1					
Zylinderdeckel	33	911 004 651 4		1					
Scheibe 7,4 DIN 125-St-Zn	34	-		8					
Sechskantmutter M7 DIN 934-8-Zn	35	-		8					

Änderungen bleiben vorbehalten
 The right of amendment is reserved

H8

WABCO

911 004 930 3

Ausgabe 05.89