

Einzyylinder-Kompressor

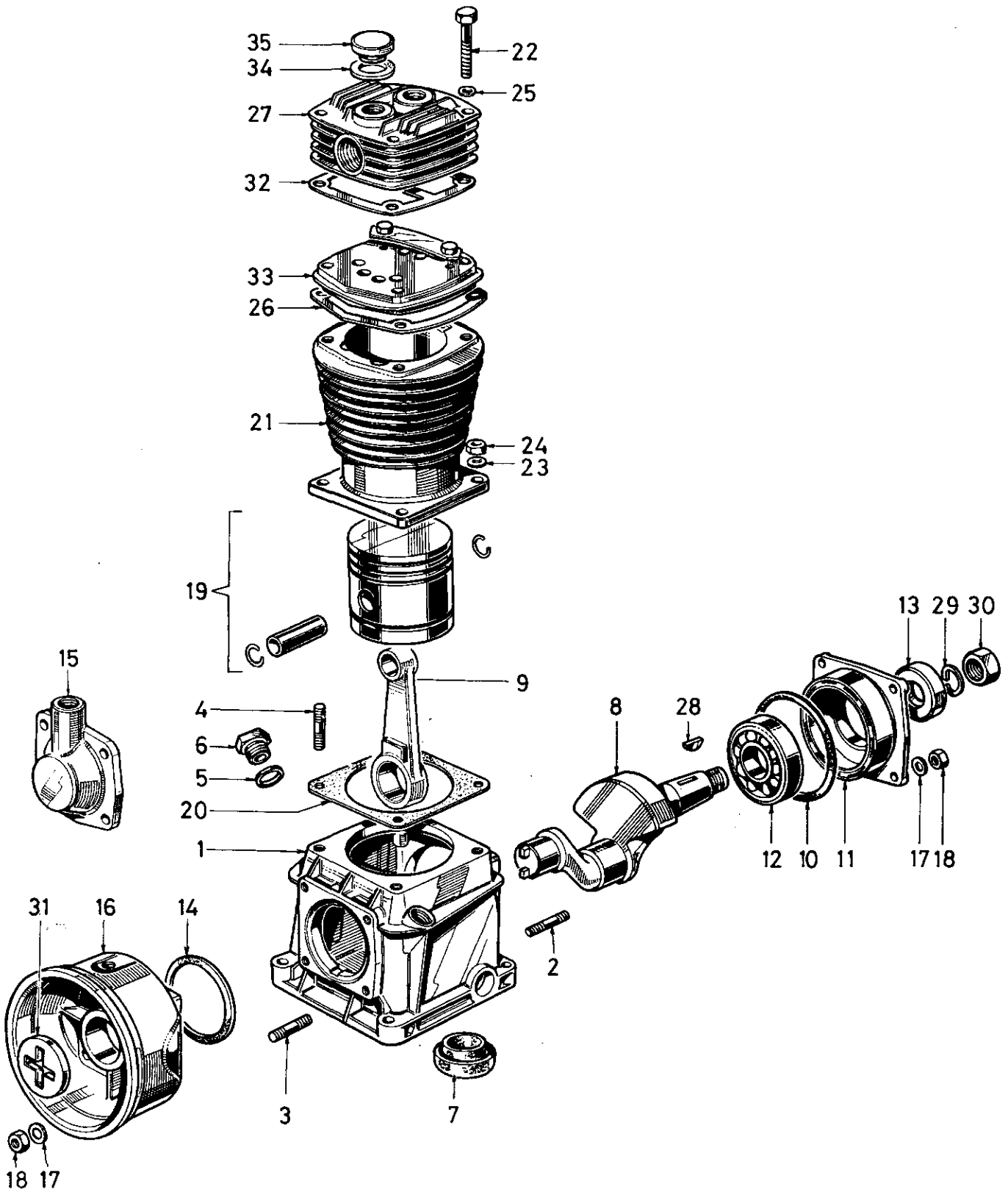
Single cylinder air compressor

911 005

a Zu verwenden nach Bedarf.
 a To be used as required as occasion demands.
 b Wahlweise zu verwenden. (...) Teil nicht gezeichnet.
 b Application by choice. (...) Part not shown.

*** Teil ist nicht im Rep.-Satz enthalten.
 Es ist gesondert zu bestellen.
 *** This part is not included in the repair kit
 and is to be ordered separately.

• Bei Reparaturen sollten diese Teile ersetzt werden.
 • At repairs these parts should be replaced.
 • Hierzu siehe Ersatzteilblatt unter dieser Geräteummer.
 • See spare parts list with this part number.



Einzylinder-Kompressor

Single cylinder air compressor

911 005

a Zu verwenden nach Bedarf.
a to be used as required as occasion demands.
(...) Teil nicht gezeichnet.
(...) Part not shown.

*** Teil ist nicht im Rep.-Satz enthalten.
Es ist gesondert zu bestellen.
This part is not included in the repair kit
and is to be ordered separately.

* Bei Reparaturen sollten diese Teile ersetzt werden.
At repairs these parts should be replaced.
** Hierzu siehe Ersatzteilblatt unter dieser Gerätemummer.
See spare parts list with this part number.

Benennung name of part	Position ref. no.	Bestellnummer part number	für alle Abwandlgn. for all variations	Stückzahl je Abwandlung quantity per variation						Reparaturatz repair kit
				710 711	730					
EINZYLINDER-KOMPRESSOR		911 005 ... 0								
Reparaturatz		911 005 001 2		x	x					001
Kurbelgehäuse	1	911 005 011 2	1							
Stiftschraube M7x14 DIN 939-8.8-Zn	2	-	4							
Stiftschraube M7x18 DIN 939-8.8-Zn	3	-	4							
Stiftschraube M8x20 DIN 939-8.8-Zn	4	-	4							
Dichtring A 18x22 DIN 7603-Al-gew.	5*	811 401 210 4	2							2
Verschlußschraube AM 18x1,5 DIN 7604-Zn	6	810 904 005 4	2							
Dichtring	7*	897 550 891 4	1							1
Kurbelwelle	8	911 003 692 2	1							
Pleuelstange	9	911 003 734 4	1							
Dichtring	10*	897 010 080 4	1							1
Lagerdeckel	11	411 501 668 4	1							
Rillenkugellager 6305 DIN 625	12	-	1							
Wellendichtring 25x42,9x9,5	13*	897 203 060 4	1							1
Dichtring	14*	897 016 630 4	1							1
Lagerdeckel	15	911 003 666 2		1						
Flansch	16	911 003 601 2			1					
Scheibe A 7,4 DIN 125-St-Zn	17	-	8							
Sechskantmutter M7 DIN 934-6-Zn	18	-	8							
Kolben	19	911 003 621 2	1							
Dichtung	20*	897 310 030 4	1							1
Zylinder	21	911 003 571 4	1							
Sechskantschraube M 8x65 DIN 931-8.8-Zn	22	-	4							
Scheibe A 8,4 DIN 125-St-Zn	23	-	4							
Sechskantmutter M8 DIN 934-6-Zn	24	-	4							
Scheibe	25	895 109 470 4	4							
Dichtung	26*	897 312 501 4	1							1
Zylinderdeckel	27	411 040 650 4	1							
Scheibenfeder 5x7,5 DIN 6888	28	-	1							
Federring 18	29*	-	1							1
Sechskantmutter M 18x1,5 DIN 936-22 H	30	-	1							
Mitnehmer	31	416 102 640 4			1					
Dichtung	32*	897 312 502 4	1							1
Lamellenventil	33	411 041 500 2	1							
Dichtring A 26x32 DIN 7603-Al-gew.	34*	-	2							2
Verschlußschraube M 26x1,5 DIN 908-Zn	35	-	2							

Änderungen bleiben vorbehalten
The right of amendment is reserved

J8

WABCO

911 005 910 3

Ausgabe 05.80