

Einzylinder-Kompressor

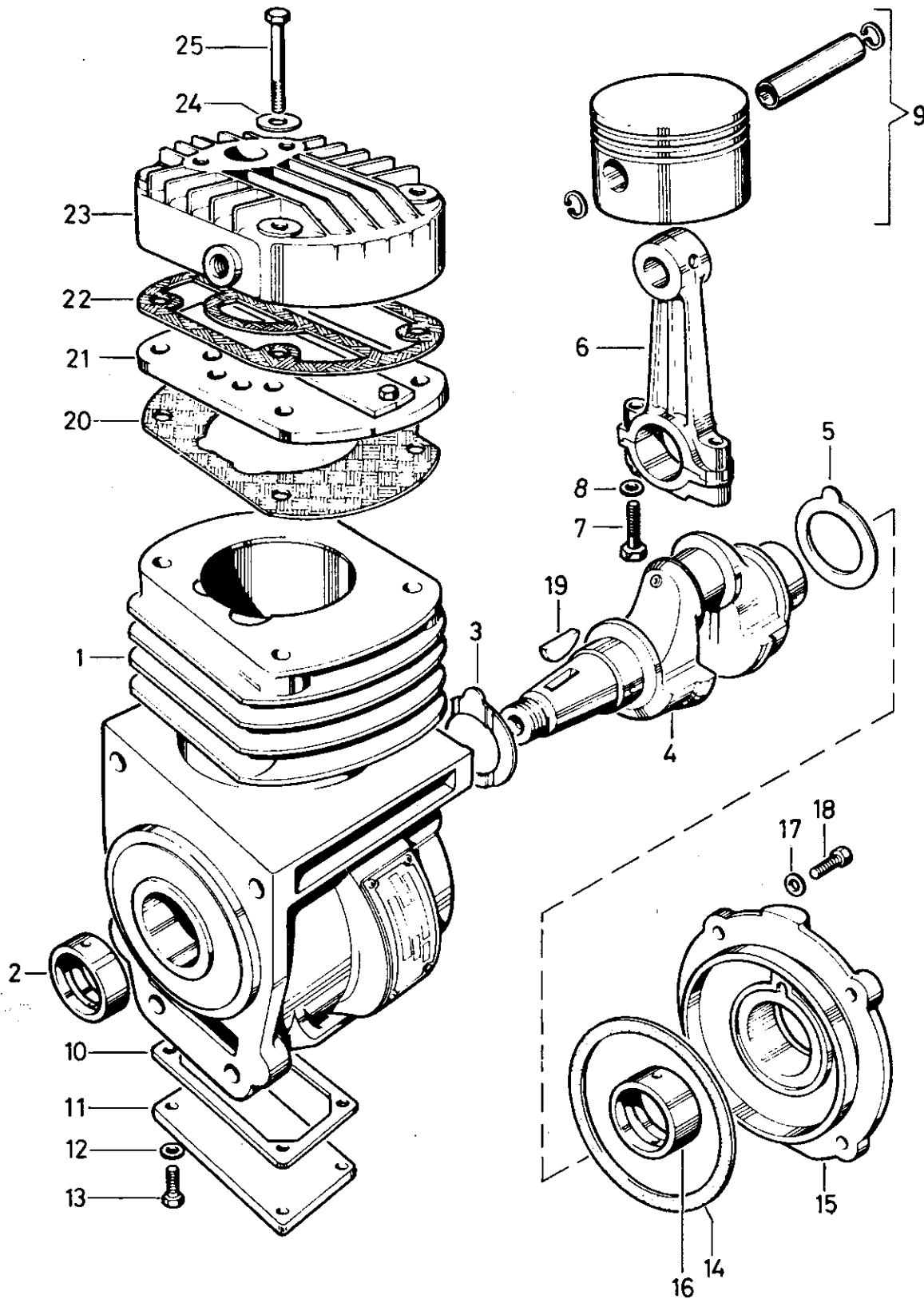
Single cylinder air compressor

911 006

*** Teil ist nicht im Rep.-Satz enthalten.
 Es ist gesondert zu bestellen.
 *** This part is not included in the repair kit
 and is to be ordered separately.

* Bei Reparaturen sollten diese Teile ersetzt werden.
 * At repairs these parts should be replaced.
 ** Hierzu siehe Ersatzteilblatt unter dieser Gerätenummer.
 ** See spare parts list with this part number.

a Zu verwenden nach Bedarf.
 a To be used as required as occasion demands.
 b Wahlweise zu verwenden. (...) Teil nicht gezeichnet.
 b Application by choice. (...) Part not shown.



K 7

WABCO

911 006 910 3

Ausgabe 05.89

Einzylinder-Kompressor

Single cylinder air compressor

911 006

a Zu verwenden nach Bedarf.
a to be used as required as occasion demands.
(...) Teil nicht gezeichnet.
(...) Part not shown.

*** Teil ist nicht im Rep.-Satz enthalten.
Es ist gesondert zu bestellen.
*** This part is not included in the repair kit
and is to be ordered separately.

* Bei Reparaturen sollten diese Teile ersetzt werden.
* At repairs these parts should be replaced.
** Hierzu siehe Ersatzteilblatt unter dieser Geräteummer.
** See spare parts list with this part number.

Benennung name of part	Position ref. no.	Bestellnummer part number	für alle Abwandlgn. for all variations	Stückzahl je Abwandlung quantity per variation						Reparaturatz repair kit
				501	521	701				
EINZYLINDER-KOMPRESSOR		911 006 ... 0		501	521	701				
Reparaturatz		911 006 000 2		x		x				000
Kurbelgehäuse, vollst.	1+2	-		1	1					
Kurbelgehäuse, vollst.	1+2	-				1				
Lager	2	911 006 341 4		1	1					
Lager	2	411 522 340 4				1				
Anlaufscheibe	3*	911 006 280 4	1							1
Kurbelwelle	4	911 006 690 2		1		1				
Kurbelwelle	4	911 006 691 2			1					
Anlaufscheibe	5*	911 006 280 4		1		1				1
Anlaufscheibe	5*	911 006 281 4			1					
Pleuelstange	6...8	911 006 730 2	1							
Sechskantschraube M8x35 DIN 933-8.8-Zn	7	-	2							
Sicherungsscheibe 8	8*	895 220 980 4	2							2
Kolben	9	411 141 623 2	1							
Dichtung	10*	-	1							1
Deckel	11	-		1						
Deckel	11	-			1	1				
Scheibe 8,4 DIN 125-St-Zn	12	-			4					
Sechskantschraube M8x16 DIN 933-8.8-Zn	13	-	4							
Dichtung	14*	897 030 520 4	1							1
Lagerdeckel, vollst.	15+16	-		1						
Flansch, vollst.	15+16	-			1					
Lagerdeckel, vollst.	15+16	-				1				
Lager	16	411 522 340 4		1						
Lager	16	911 006 341 4			1					
Lager	16	911 006 340 4				1				
Scheibe 8,4 DIN 125-St-Zn	17	-	4							
Sechskantschraube M8x25 DIN 933-8.8-Zn	18	-	4							
Scheibenfeder 6x10 DIN 6888	19	-	1							
Dichtung	20*	897 312 501 4	1							1
Lamellenventil	21	911 006 500 2	1							
Dichtung	22*	897 312 791 4	1							1
Zylinderdeckel	23	911 006 650 4	1							
Scheibe	24	-	4							
Sechskantschraube M8x70 DIN 931-8.8-Zn	25	-	4							

Änderungen bleiben vorbehalten
The right of amendment is reserved

K8

WABCO

911 006 910 3

Ausgabe 05.89