

# Zweizylinder-Kompressor

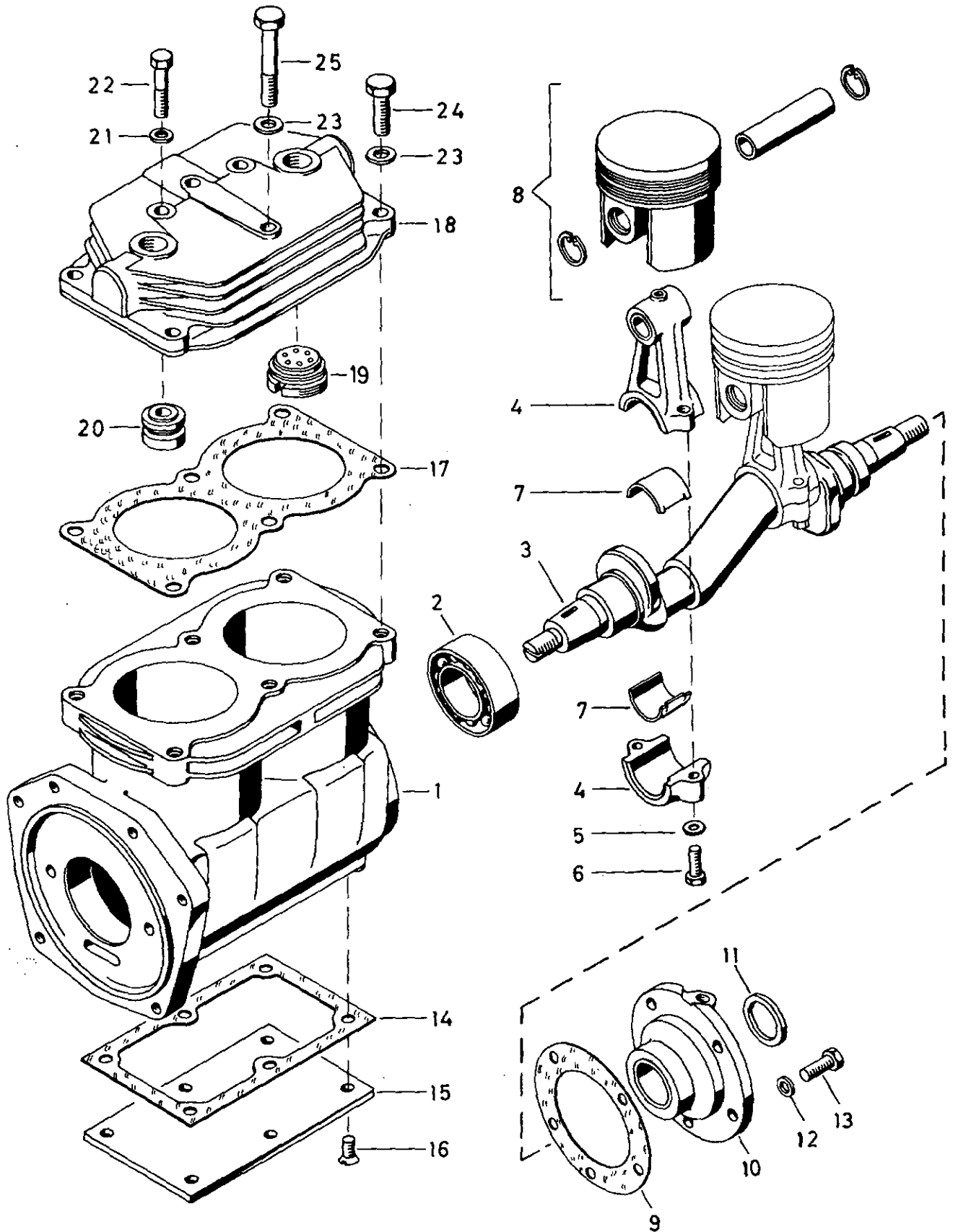
911 501

Two cylinder air compressor

a Zu verwenden nach Bedarf.  
 a To be used as required as occasion demands.  
 b Wahlweise zu verwenden. (...) Teil nicht gezeichnet.  
 b Application by choice. (...) Part not shown.

\*\*\* Teil ist nicht im Rep.-Satz enthalten.  
 Es ist gesondert zu bestellen.  
 \*\*\* This part is not included in the repair kit  
 and is to be ordered separately.

\* Bei Reparaturen sollten diese Teile ersetzt werden.  
 \* At repairs these parts should be replaced.  
 \*\* Hierzu siehe Ersatzteilblatt unter dieser Geräteummer.  
 \*\* See spare parts list with this part number.



L 7

**WABCO**

911 501 910 3 Ausgabe 12.89

# Zweizylinder-Kompressor

Two cylinder air compressor

# 911 501

a Zu verwenden nach Bedarf.  
a to be used as required as occasion demands.  
(...) Teil nicht gezeichnet.  
(...) Part not shown.

\*\*\* Teil ist nicht im Rep.-Satz enthalten.  
Es ist gesondert zu bestellen.  
\*\*\* This part is not included in the repair kit  
and is to be ordered separately.

\* Bei Reparaturen sollten diese Teile ersetzt werden.  
\* At repairs these parts should be replaced.  
\*\* Hierzu siehe Ersatzteilblatt unter dieser Geräteummer.  
\*\* See spare parts list with this part number.

Benennung name of part	Position ref. no.	Bestellnummer part number	für alle Abwändign. for all variations	Stückzahl je Abwändlung quantity per variation					
				000	001				
ZWEIZYLINDER-KOMPRESSOR		911 501 ... 0							
Kurbelgehäuse	1	-	1						
Rillenkugellager 6307 C3 DIN 625	2	810 707 128 4	1						
Kurbelwelle	3	911 501 690 4	1						
Pleuelstange, vollst.	4...6	911 501 732 2	2						
Scheibe 8,4 DIN 125-St-Zn	5	-	4a						
Sechskantschraube	6	891 211 480 4	4a						
Sechskantschraube M 6x35	6	891 211 770 4	4						
Pleuellager	7	911 501 340 4	4						
Kolben	8	911 501 621 2	2						
Dichtung	9*	897 102 150 4	1						
Lagerdeckel	10	911 501 660 2	1						
Radialdichtring	11*	897 201 401 2	1						
Scheibe 8,4 DIN 125-St-Zn	12	-	5						
Sechskantschraube M 8x20 DIN 933-8.8-Zn	13	-	5						
Dichtung	14*	897 332 530 4	1						
Deckel	15	-	1						
Senkschraube M8x16 DIN 965-4.8-Zn	16	-	6						
Dichtung	17*	897 332 540 4	1						
Zylinderkopf, vollst.	18...22	911 501 800 2		1					
Zylinderkopf, vollst.	18...22	911 501 801 2			1				
Zylinderdeckel	18	911 501 651 4		1					
Zylinderdeckel	18	911 501 650 4			1				
Saugventil	19	411 003 504 2	2						
Druckventil	20	911 501 501 2	2						
Scheibe 8,4 DIN 125-St-Zn	21	-	2						
Sechskantschraube M 8x45 DIN 931-8.8-Zn	22	810 125 017 4	2						
Scheibe 10,5 DIN 125-St-Zn	23	-	6						
Sechskantschraube M 10x35 DIN 933-8.8-Zn	24	-	4						
Sechskantschraube M 10x70 DIN 931-8.8-Zn	25	-	2						

Änderungen bleiben vorbehalten  
The right of amendment is reserved

## L8

# WABCO

911 501 910 3

Ausgabe 12.89