

# Einzyylinder-Kompressor

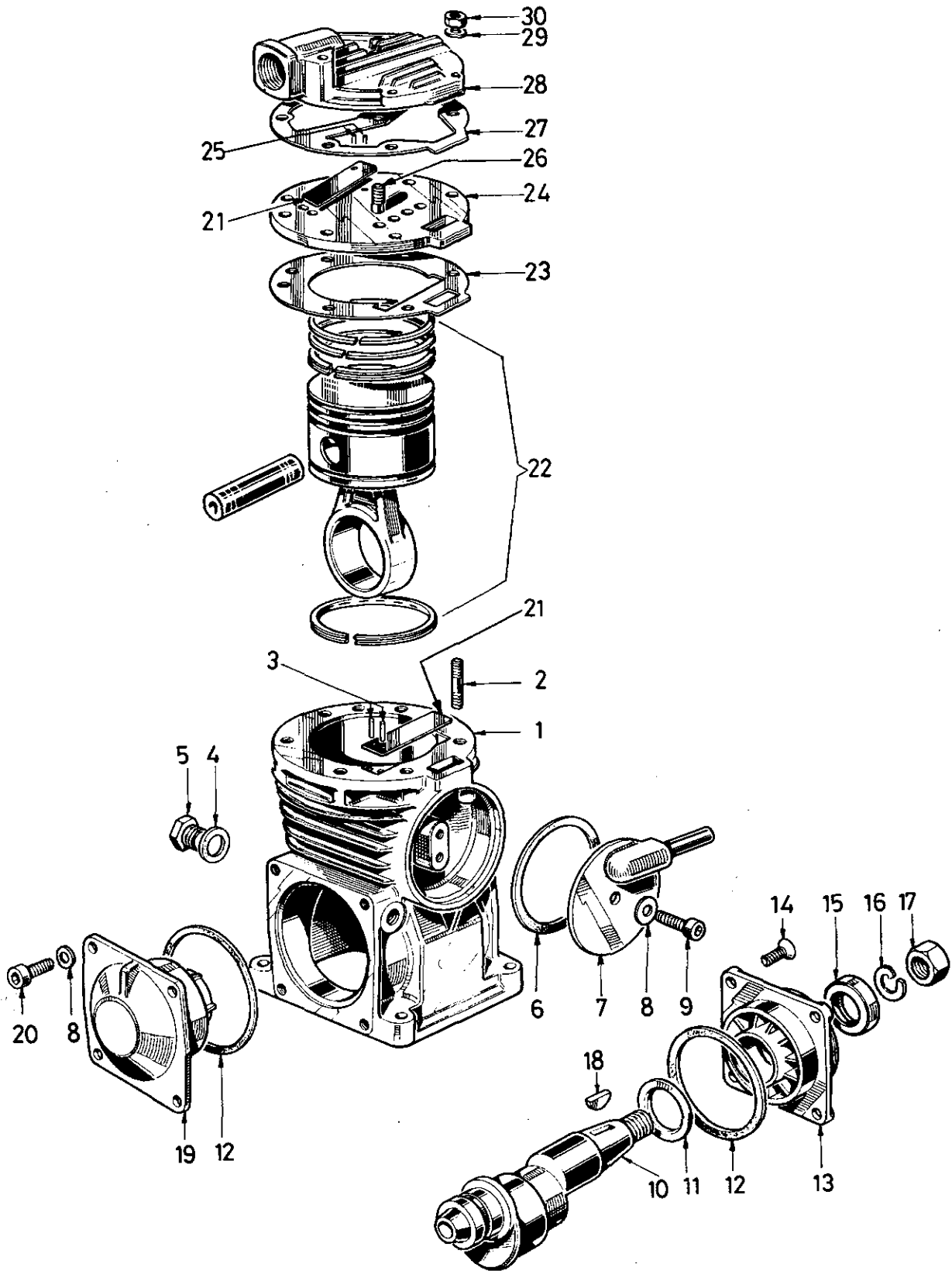
## Single cylinder air compressor

911 004

a Zu verwenden nach Bedarf.  
 a To be used as required as occasion demands.  
 b Wahlweise zu verwenden. (...) Teil nicht gezeichnet.  
 b Application by choice. (...) Part not shown.

\*\*\* Teil ist nicht im Rep.-Satz enthalten.  
 Es ist gesondert zu bestellen.  
 \*\*\* This part is not included in the repair kit  
 and is to be ordered separately.

\* Bei Reparaturen sollten diese Teile ersetzt werden.  
 \* At repairs these parts should be replaced.  
 \*\* Hierzu siehe Ersatzteilblatt unter dieser Gerätenummer.  
 \*\* See spare parts list with this part number.



A 7

**WABCO**

911 004 910 3 Ausgabe 04.81

# Einzylinder-Kompressor

Single cylinder air compressor

# 911 004

a Zu verwenden nach Bedarf.  
a to be used as required as occasion demands.  
(...) Teil nicht gezeichnet.  
(...) Part not shown.

\*\*\* Teil ist nicht im Rep.-Satz enthalten.  
Es ist gesondert zu bestellen.  
\*\*\* This part is not included in the repair kit  
and is to be ordered separately.

\* Bei Reparaturen sollten diese Teile ersetzt werden.  
\* At repairs these parts should be replaced.  
\* Hierzu siehe Ersatzteilblatt unter dieser Geräte-Nummer.  
\* See spare parts list with this part number.

Benennung name of part	Position ref. no.	Bestellnummer part number	für alle Abwandlign. for all variations	Stückzahl je Abwandlung quantity per variation					Reparaturset repair kit
				531	715	806	851	896	
EINZYLINDER-KOMPRESSOR		911 004 ... 0		x	x	x	x	x	
<b>Reparaturset</b>		911 004 000 2		x	x	x	x	x	000
Kurbelgehäuse, vollst.	1...3	911 004 017 2		1					
Kurbelgehäuse, vollst.	1...3	911 004 018 2			1				
Kurbelgehäuse, vollst.	1...3	911 004 010 2				1			
Kurbelgehäuse, vollst.	1...3	911 004 011 2					1		
Kurbelgehäuse, vollst.	1...3	911 004 019 2						1	
Stiftschraube M7x42	2	-	7						
Nadelrolle A 2x11,8 G5 DIN 5402	3	-	2						
Dichtring A 10x14 DIN 7603-Al	4*	-		1		1	1	1	1
Verschlußschraube AM 10x1 DIN 7603-Zn	5	-		1		1	1	1	
Dichtung	6*	897 312 094 4	1						1
Deckel	7	911 002 651 4			1				
Deckel	7	911 002 652 2				1	1		
Scheibe 6,4 DIN 125-St-Zn	8	-	5						
Zylinderschraube M 6x18 DIN 912-8.8-Zn	9	-	1						
Kurbelwelle	10	911 004 693 4	1						
Scheibe	11	-	1						
Dichtung	12*	897 312 090 4	2						2
Lagerdeckel	13	911 901 661 2	1						
Senkschraube M 6x16 DIN 965-4.8-Zn	14	-	4						
Radialdichtring A30x47x7 DIN 3760	15*	811 408 055 4	1						1
Federring 18	16*	-	1						1
Sechskantmutter M 18x1,5 DIN 936-22 H	17	-	1						
Scheibefeder 5x7,5 DIN 6888	18	-	1						
Lagerdeckel	19	911 901 662 2		1		1	1	1	
Lagerdeckel	19	911 901 666 2			1				
Linsenschraube M 6x16 DIN 7985-4.8-Zn	20	-	4						
Lamelle	21*	911 004 050 4	2						2
Kolben und Pleuel	22	911 004 621 2	1						
Dichtung	23*	897 312 640 4	1						1
Ventilplatte, vollst.	24...26	911 004 500 2	1						
Nadelrolle A 2x11,8 G5 DIN 5402	25	-	2						2
Stiftschraube	26	-	1						
Dichtung	27*	897 312 650 4	1						1
Zylinderdeckel	28	911 004 651 4	1						
Scheibe 7,4 DIN 125-St-Zn	29	-	8						
Sechskantmutter M7 DIN 934-8-Zn	30	-	8						

Änderungen bleiben vorbehalten  
The right of amendment is reserved

## A8

# WABCO

911 004 910 3

Ausgabe 04.81