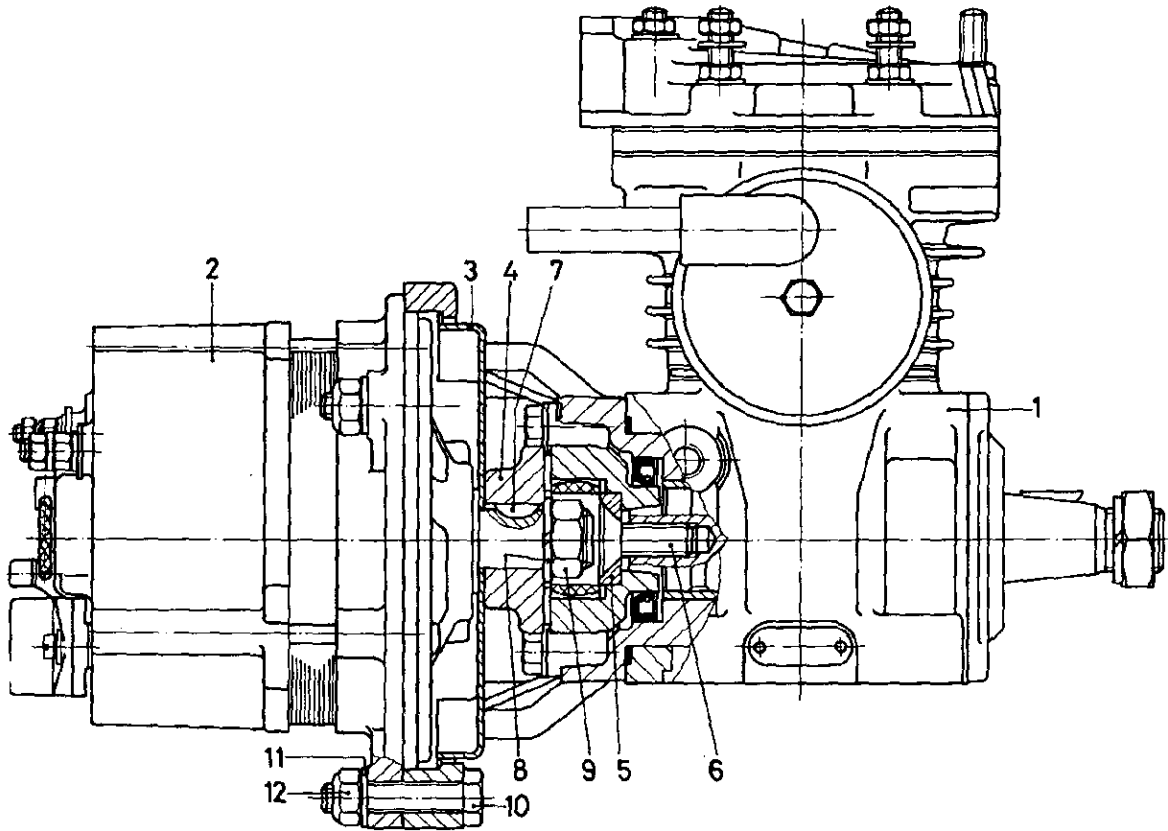


Einzylinder-Kompressor

Single cylinder air compressor

911 004



a Zu verwenden nach Bedarf.
a to be used as required as occasion demands.
(...) Teil nicht gezeichnet.
(...) Part not shown.

... Teil ist nicht im Rep.-Satz enthalten.
Es ist gesondert zu bestellen.
... This part is not included in the repair kit
and is to be ordered separately.

... Bei Reparaturen sollten diese Teile ersetzt werden.
At repairs these parts should be replaced.
... Hierzu siehe Ersatzteilblatt unter dieser Geräteummer.
See spare parts list with this part number.

Benennung name of part	Position ref. no.	Bestellnummer part number	für alle Abwandlgn. for all variations	Stückzahl je Abwandlung quantity per variation									
				831	841								
EINZYLINDER-KOMPRESSOR		911 004 ... 0		831	841								
Einzylinder-Kompressor	1**	911 004 846 0	1										
Drehstrom-Generator	2	943 003 004 0		1									
Drehstrom-Generator mit Lüfter	2	943 003 003 0			1								
Lüfter	3	943 002 180 4		1									
Kupplung	4	933 750 000 0	1										
Scheibe	5	911 004 281 4	1										
Senkschraube M10x25 DIN 7991-12.9-Zn	6	-	1										
Scheibenfeder 4x5 DIN 6888	7	-		1									
Federring 16	8*	-		1									
Sechskantmutter M16x1,5 DIN 936-22 H	9	-		1									
Sechskantschraube M8x40 DIN 933-8.8-Zn	10	-		3									
Scheibe 8,4 DIN 125-St-Zn	11	-		3									
Sechskantmutter M8 DIN 985-6-Zn	12	-		3									

Änderungen bleiben vorbehalten
The right of amendment is reserved

B7

WABCO

911 004 911 4

Ausgabe 04.89