

Einzylinder-Kompressor

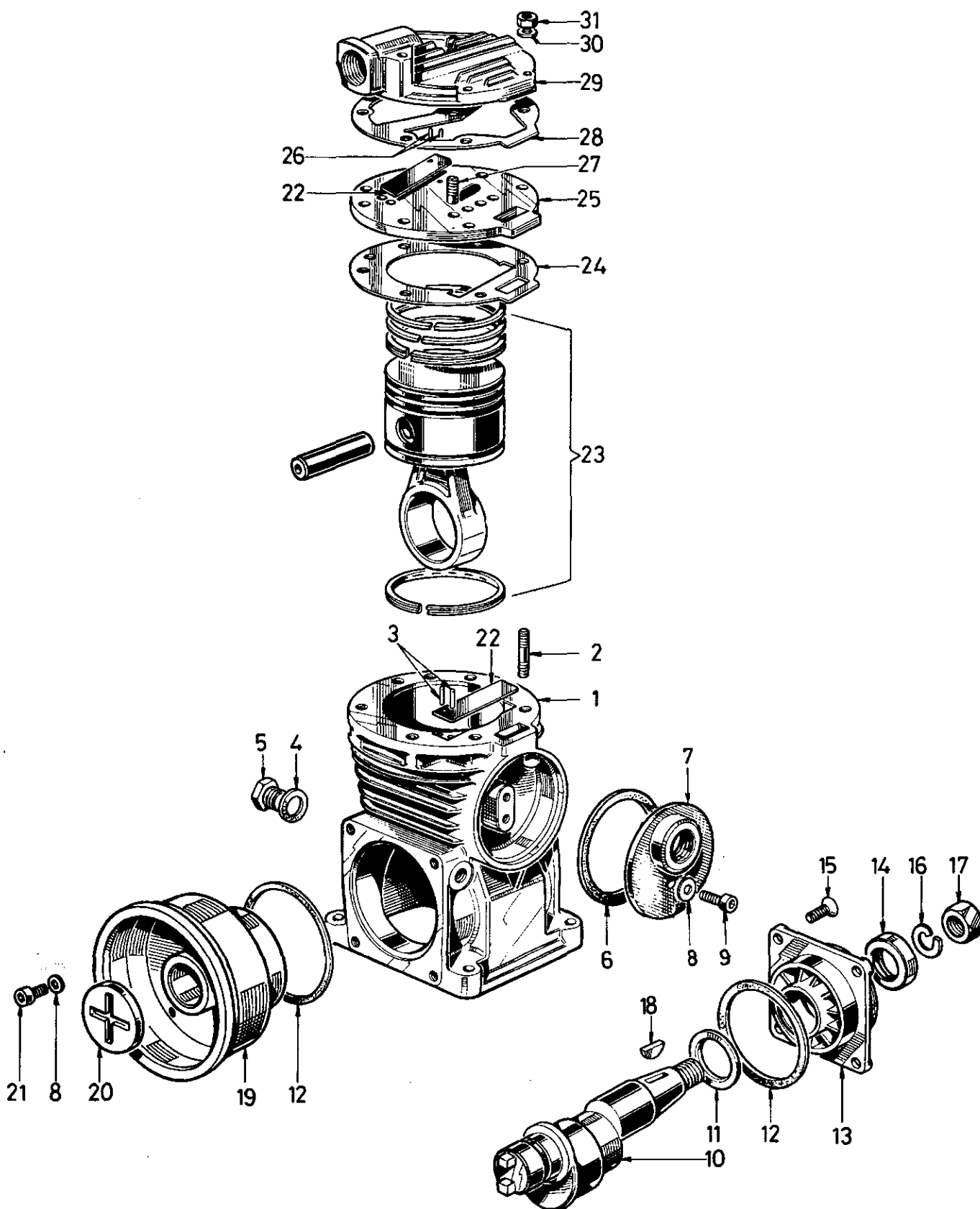
Single cylinder air compressor

911 004

a Zu verwenden nach Bedarf.
 a To be used as required as occasion demands.
 b Wahlweise zu verwenden. (...) Teil nicht gezeichnet.
 b Application by choice. (...) Part not shown.

*** Teil ist nicht im Rep.-Satz enthalten.
 Es ist gesondert zu bestellen.
 *** This part is not included in the repair kit
 and is to be ordered separately.

* Bei Reparaturen sollten diese Teile ersetzt werden.
 * At repairs these parts should be replaced.
 ** Hierzu siehe Ersatzteilblatt unter dieser Gerätenummer.
 ** See spare parts list with this part number.



C 7

WABCO

911 004 912 3 Ausgabe 04.80

Einzylinder-Kompressor

Single cylinder air compressor

911 004

a Zu verwenden nach Bedarf.
a to be used as required as occasion demands.
(...) Teil nicht gezeichnet.
(...) Part not shown.

*** Teil ist nicht im Rep.-Satz enthalten.
Es ist gesondert zu bestellen.
*** This part is not included in the repair kit
and is to be ordered separately.

* Bei Reparaturen sollten diese Teile ersetzt werden.
* At repairs these parts should be replaced.
** Hierzu siehe Ersatzteilblatt unter dieser Gerätenummer.
** See spare parts list with this part number.

Benennung name of part	Position ref. no.	Bestellnummer part number	für alle Abwändign. for all variations	Stückzahl je Abwandlung quantity per variation						Reparaturatz repair kit
				501	511					
EINZYLINDER-KOMPRESSOR		911 004 ... 0								
Reparaturatz		911 004 000 2		x	x					000
Kurbelgehäuse, vollst.	1...3	911 004 017 2	1							
Stiftschraube M 7x42	2	-	7							
Nadelrolle A 2x11,8 G5 DIN 5402	3	-	2							
Dichtring A 10x14 DIN 7603-Al-gew.	4*	-	1							1
Verschlußschraube AM 10x1 DIN 7604-Zn	5	810 904 002 4	1							
Dichtung	6*	897 312 094 4	1							1
Deckel	7	911 002 651 4			1					
Scheibe 6,4 DIN 433-St-Zn	8	-	5							
Zylinderschraube M 6x18 DIN 912-8.8-Zn	9	-	1							
Kurbelwelle	10	911 004 691 4	1							
Scheibe	11	-	1							
Dichtung	12*	897 312 090 4	2							2
Lagerdeckel	13	911 901 661 2	1							
Radialdichtring A 30x47x7 DIN 3760	14*	811 408 055 4	1							1
Senkschraube AM 6x16 DIN 965-4.8-Zn	15	-	4							
Federring 18	16*	-	1							1
Sechskantmutter M 18x1,5 DIN 936-22 H	17	-	1							
Scheibenfeder 5x7,5 DIN 6888	18	-	1							
Flansch	19	911 004 602 2		1						
Flansch	19	911 901 665 2			1					
Mitnehmer	20	416 102 640 4	1							
Sechskantschraube M 6x18 DIN 933-8.8-Zn	21	-		4						
Zylinderschraube M 6x18 DIN 912-8.8-Zn	21	-			4					
Lamelle	22*	911 004 050 4	2							2
Kolben und Pleuel	23	911 004 621 2	1							
Dichtung	24*	897 312 640 4	1							1
Ventilplatte, vollst.	25...27	911 004 500 2	1							
Nadelrolle A 2x11,8 G5 DIN 5402	26	-	2							2
Stiftschraube	27	-	1							
Dichtung	28*	897 312 650 4	1							1
Zylinderdeckel	29	911 004 651 4	1							
Scheibe 7,4 DIN 125-St-Zn	30	-	8							
Sechskantmutter M7 934-8-Zn	31	-	8							

Änderungen bleiben vorbehalten
The right of amendment is reserved

C8

WABCO

911 004 912 3

Ausgabe 04.80