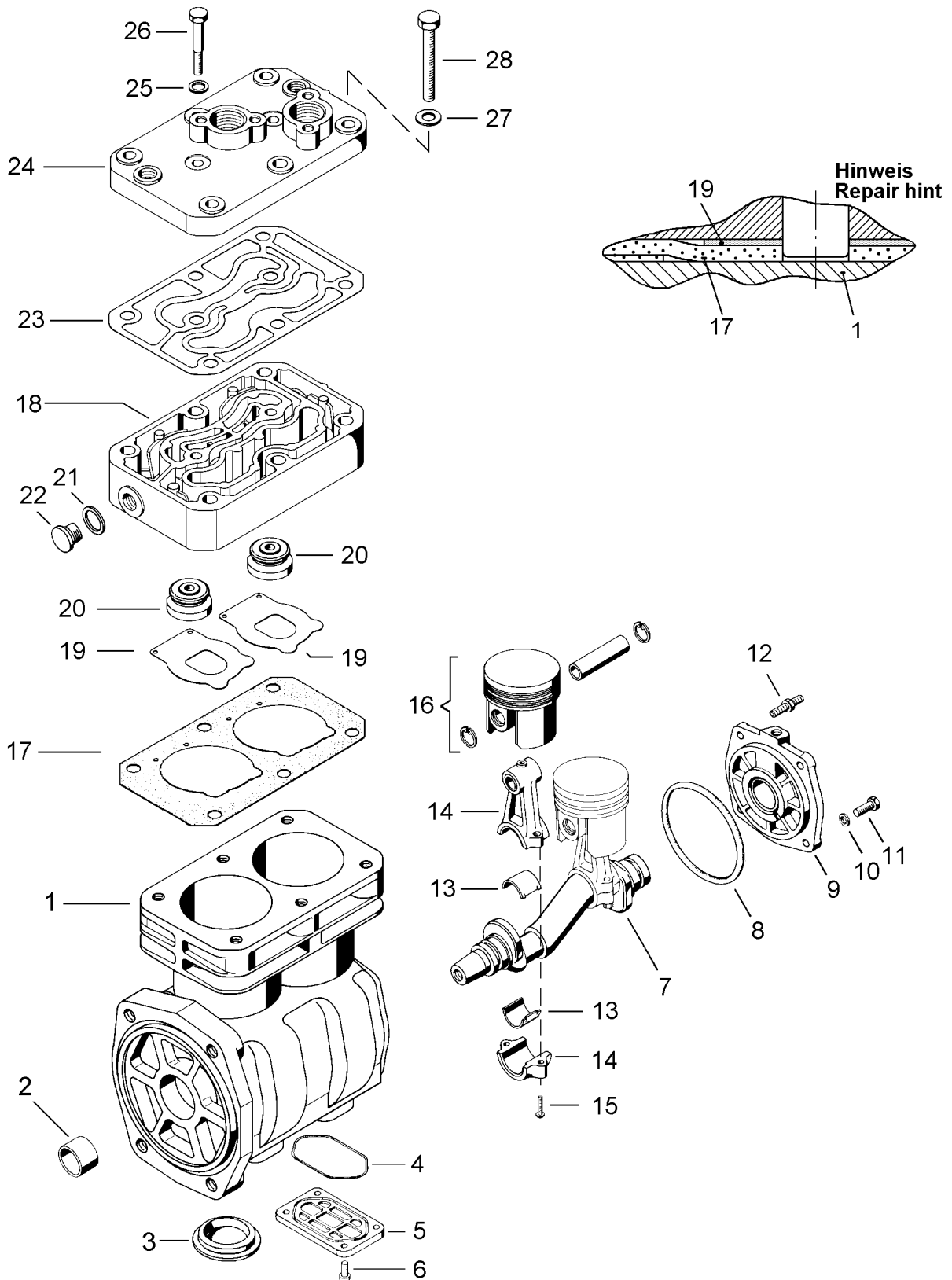


Zweizylinder-Kompressor

Two cylinder air compressor

911 504



© Copyright: WABCO Westinghouse Fahrzeugbremsen Hannover.
 Nachdruck - auch auszugsweise - nur mit unserer Genehmigung.
 © copyright: WABCO Westinghouse Fahrzeugbremsen Hannover.
 No part of this publication may be reproduced without our prior permission.

M 25

WABCO

911 504 911 3

Ausgabe 12.94
 K 1504 11 B

Zweizylinder-Kompressor

911 504

Two cylinder air compressor

a Zu verwenden nach Bedarf.
a to be used as required as occasion demands.
(...) Teil nicht gezeichnet.
(...) Part not shown.

*** Teil ist nicht im Rep.-Satz enthalten.
Es ist gesondert zu bestellen.
*** This part is not included in the repair kit
and is to be ordered separately.

* Bei Reparaturen sollten diese Teile ersetzt werden.
At repairs these parts should be replaced.
Hierzu siehe Ersatzteilblatt unter dieser Gerätemummer.
See spare parts list with this part number.

Benennung name of part	Position ref. no.	Bestellnummer part number	für alle Abwandlgn. for all variations	Stückzahl je Abwandlung quantity per variation					
				056	059	060			
ZWEIZYLINDER-KOMPRESSOR		911 504 ... 0							
Kurbelgehäuse, vollst.	1 + 2	-		1					
Kurbelgehäuse, vollst.	1 + 2	-			1	1			
Buchse	2	911 504 342 4	1						
Kappe	3	895 072 300 4			2				
Kappe	3	895 073 589 4				2			
O-Ring 65,0 x 3,0	4*	897 772 704 4		2					
Deckel	5	-		2					
Zylinderschraube M6 x 12 DIN 7984-8.8-Zn	6	-		8					
Kurbelwelle	7	911 504 693 4		1					
Kurbelwelle	7	911 504 695 4			1	1			
O-Ring 99,5 x 3,0	8*	897 772 580 4		1					
O-Ring 89,0 x 2,5	8*	897 772 634 4			1				
O-Ring 88,0 x 3,0	8*	897 670 190 4				1			
Lagerdeckel	9	911 504 660 2		1					
Lagerdeckel	9	911 513 651 2			1				
Lagerdeckel	9	911 504 661 4				1			
Scheibe 8,4 DIN 125-St-Zn	10	-	4						
Sechskantschraube M8 x 20 DIN 933-8.8-Zn	11	-	2						
Stiftschraube	12	-	2						
Pleuellager	13	899 759 793 4			4				
Pleuelstange, vollst.	14 + 15	411 144 731 2			2				
Pleuelstange, vollst.	14 + 15	411 144 735 2		2		2			
Schraube M6 x 35 12.9	15	-	4						
Kolben	16	411 141 624 2	2						
Dichtung	17*	897 334 445 2	1						
Zylinderkopf, vollst.	18 ... 26	911 503 805 2	1						
Zylinderkopf, vollst.	18 + 20	911 503 657 2	1						
Sauglamelle	19	411 041 051 4	2						
Druckventil	20	-	2						
Dichtring A14 x 20 DIN 7603-Al	21*	-	2						
Verschlußschraube AM14 x 1,5 DIN 7604-Zn	22	-	2						
Dichtung	23*	897 334 449 4	1						
Zylinderdeckel	24	911 503 659 4	1						
Scheibe	25	-	2						
Sechskantschraube M8 x 55 DIN 931-8.8-Zn	26	-	2						
Scheibe 10,5 DIN 125-St-Zn	27	-	6						
Sechskantschraube M10 x 75 DIN 931-8.8-Zn	28	-	6						

Änderungen bleiben vorbehalten
The right of amendment is reserved

M 26

WABCO

911 504 911 3 Ausgabe 12.94