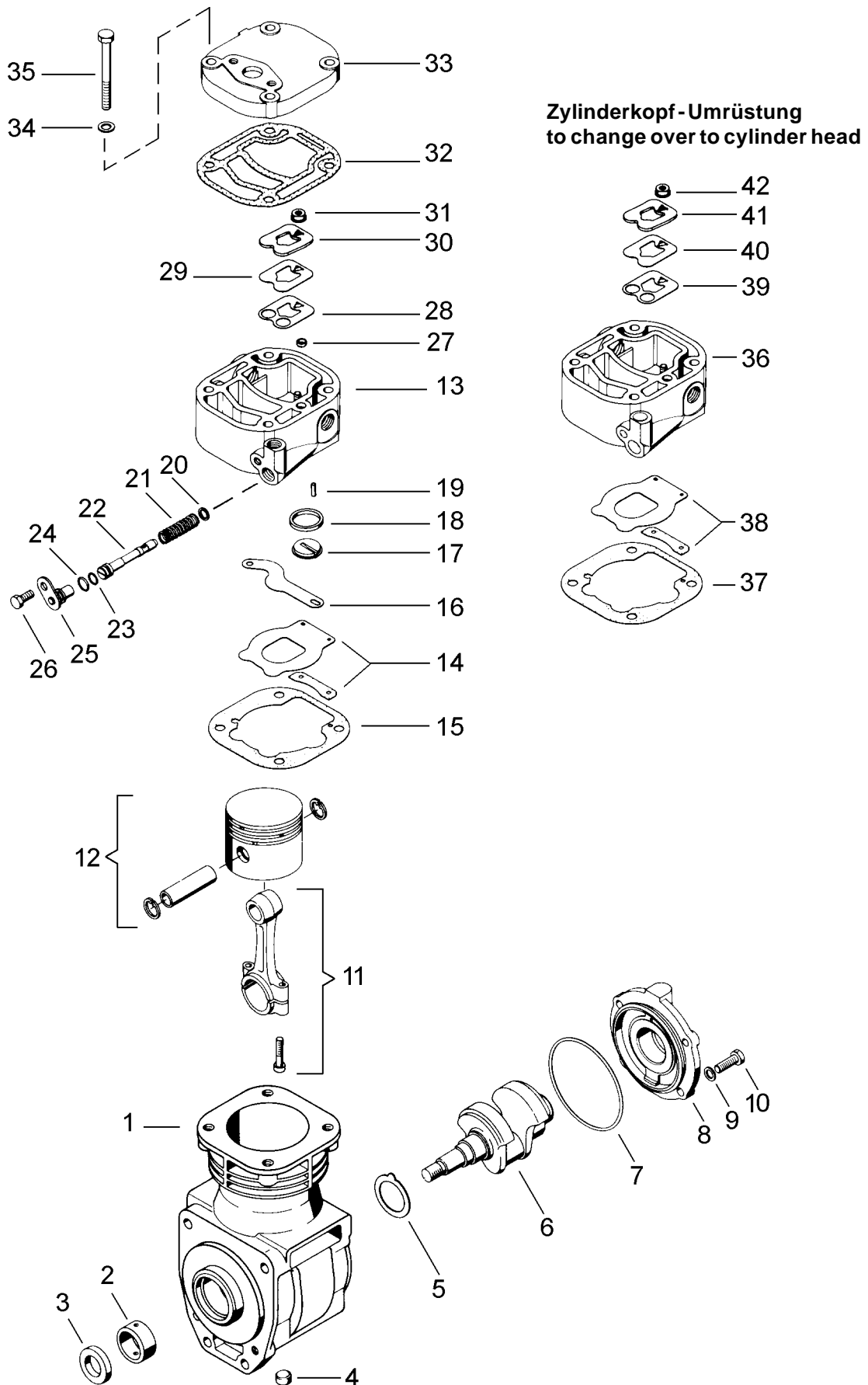


Einzylinder-Kompressor

Single cylinder air compressor

911 145



© Copyright: WABCO Westinghouse Fahrzeugbremsen Hannover.
 Nachdruck - auch auszugsweise - nur mit unserer Genehmigung.
 © copyright: WABCO Westinghouse Fahrzeugbremsen Hannover.
 No part of this publication may be reproduced without our prior permission.

WABCO

E 27

911 145 910 3

Ausgabe 07.94
 K 1145 10 B

Einzylinder-Kompressor

911 145

Single cylinder air compressor

a Zu verwenden nach Bedarf.
a to be used as required as occasion demands.
(...) Teil nicht gezeichnet.
(...) Part not shown.

... Teil ist nicht im Rep.-Satz enthalten.
Es ist gesondert zu bestellen.
*** This part is not included in the repair kit and is to be ordered separately.

* Bei Reparaturen sollten diese Teile ersetzt werden.
* At repairs these parts should be replaced.
** Hierzu siehe Ersatzteilblatt unter dieser Geräteummer.
** See spare parts list with this part number.

Benennung name of part	Position ref. no.	Bestellnummer part number	für alle Abwandlgn. for all variations	Stückzahl je Abw. quantity per var.			Reparatureinheit repair unit			
				050	500					
EINZYLINDER-KOMPRESSOR		911 145 ... 0								
Reparatur-Einheit		911 145 920 2		x	x		920			
		911 145 921 2		x	x			921		
		911 145 922 2		x	x				922	
		911 145 929 2		x	x					929
Kurbelgehäuse, vollst.	1 + 2	-	1							
Lager	2	911 006 341 4	1					1		
Radialdichtring A30 x 47 x 7 DIN 3760	3*	811 408 055 4	1					1		
Verschlußdeckel A16 DIN 443-Zn	4	810 407 003 4	2					2		
Anlaufscheibe	5	911 006 280 4	1					1		
Kurbelwelle	6	911 145 690 4		1						
Kurbelwelle	6	911 145 691 4			1					
Dichtring	7*	897 030 520 4	1					1		
Lagerdeckel	8	911 145 661 4	1							
Scheibe 8,4	9	-	4							
Sechskantschraube M8 x 25	10	-	4							
		DIN 933-8.8-Zn								
Pleuelstange	11	911 145 735 2		1						
Pleuelstange	11	911 145 734 2			1					
Kolben	12	411 141 623 2	1							
Zylinderkopf, vollst. Energiesparausführung	13...31	911 145 801 2	1							
Zylinderkopf	13	-	1							
Sauglamelle mit Dichtung	14	411 041 051 2	1				1			
Dichtung	15*	897 317 002 4	1				1	1		
Schiebelamelle	16	911 145 052 4	1				1			
Scheibe	17	-	1							
Ring	18	-	1				1			
Stift 4m6 x 12	19	-	1							1
Scheibe	20	-	1							1
Druckfeder	21	-	1							1
Kolben	22	-	1							1
O-Ring 8,13 x 1,78	23	897 072 948 4	1							1
O-Ring 10,82 x 1,78	24	897 088 521 4	1							1
Platte	25	911 145 100 2	1							
Sechskantschraube M8 x 16	26	-	1							
		DIN 933-8.8-Zn								
Verschlußdeckel B9	27	810 407 013 4	a							1
Druckventil, vollst.	28...30	911 145 502 2	1							
Stützlammelle	28	911 145 051 4	1				1			
Drucklamelle	29	911 145 050 4	1				1			
Druckventilfänger	30	-	1				1			
Mutter M6	31	891 570 320 4	1				1			
Dichtung	32*	897 317 001 4	1				1	1		1
Deckel	33	911 145 654 4	1							
Scheibe	34	895 092 501 4	4							
Sechskantschraube M8 x 80	35	810 125 216 4	4							
		DIN 931-8.8-Zn								

Änderungen bleiben vorbehalten
The right of amendment is reserved

D 28

WABCO

911 145 910 3

Ausgabe 07.94