

Reparatursatz ♦ Jeu de réparation Repair kit ♦ Corredo di riparazione

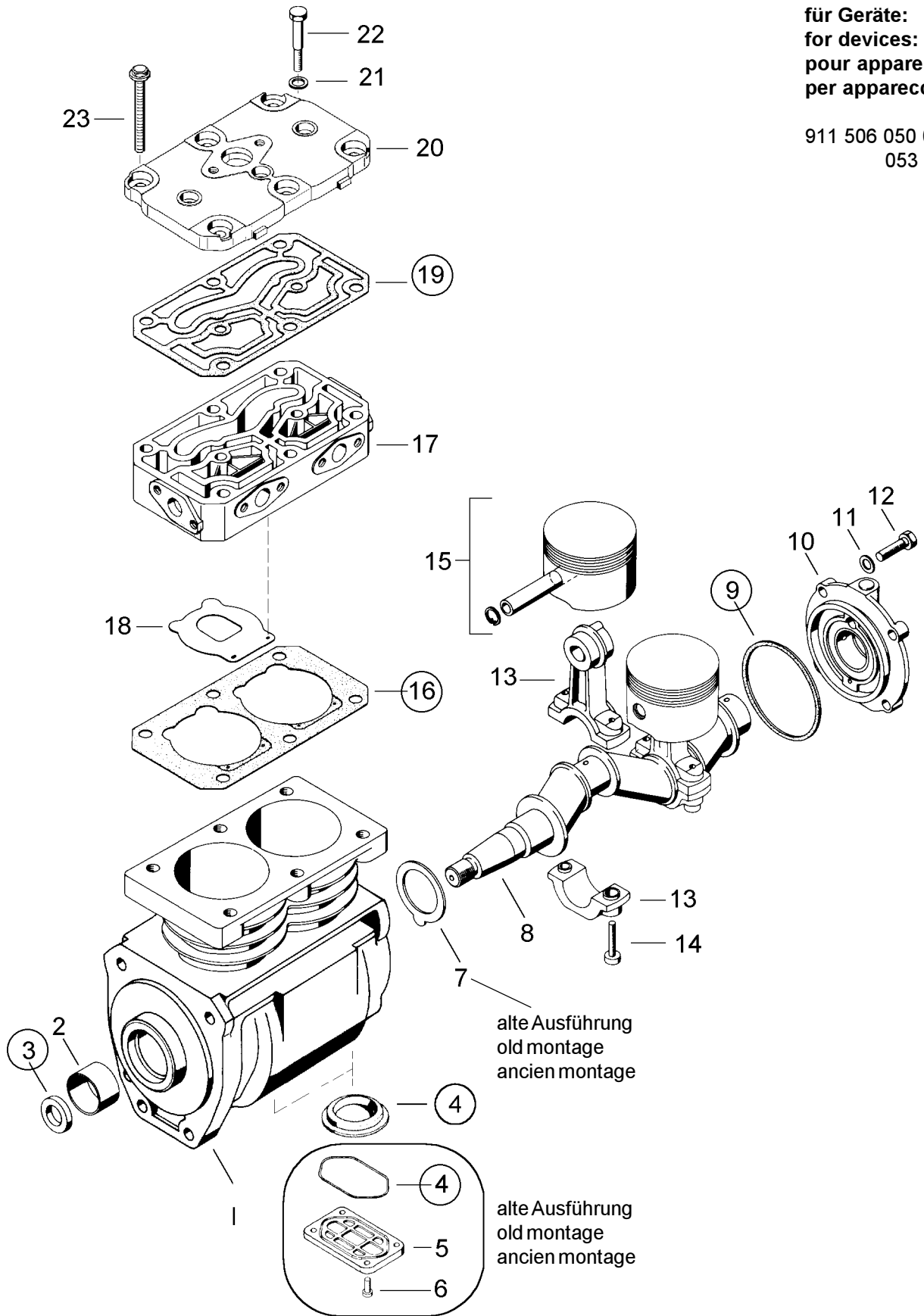
911 506 001 2

○ = Les pièces sont dans la pochette
○ = Particolare contenuto nel corredo

Achtung: Reparatur nur durch autorisierte Werkstätten zugelassen!
Attention: Repair only by authorized workshop permitted!
Attenzione: Riparazione solo per gli atelier autorizzati!
Attenzione: È permessa la riparazione solo agli adetti dell'officina autorizzata!

WARNING

○ = Diese Teile sind im Reparatursatz enthalten
○ = These parts are included in the repair kit



für Geräte:
for devices:
pour appareils:
per apparecchi:

911 506 050 0
053

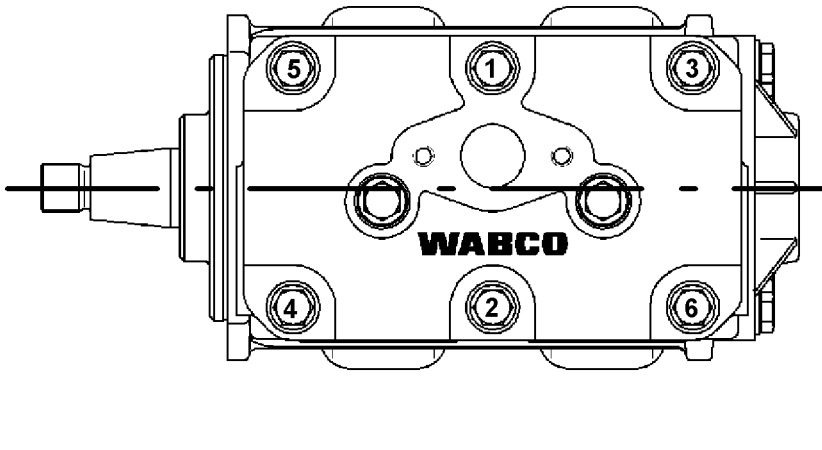
Änderungen bleiben vorbehalten © Copyright: WABCO Fahrzeugbremsen, Hannover.
Nachdruck - auch auszugsweise - nur mit unserer Genehmigung.
The right of amendment is reserved © copyright: WABCO Fahrzeugbremsen, Hannover.
No part of this publication may be reproduced without our prior permission.
Sous toute réserve de modifications © copyright: WABCO Fahrzeugbremsen, Hannover.
Toute reproduction interdite sans autorisation préalable.
Con riserva di eventuali modifiche © copyright: WABCO Fahrzeugbremsen, Hannover.
Questa pubblicazione non può essere riprodotta, senza la nostra.

WABCO

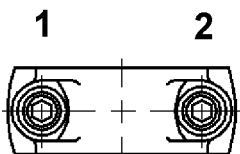
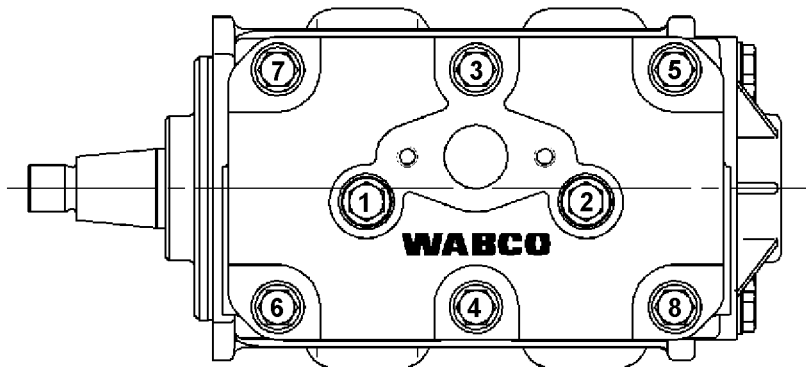
826 100 798 3 Edition 04.98
Page 1/2

Reparaturhinweis / Repair hints

- 1 Anzugsmoment: (20±2 Nm)
 Torque:
 Reihenfolge: 1,2,3,4,5
 Sequence:



- 2 Weiterdrehwinkel: 90° +10°/-5°
 Rotation angle:
 Reihenfolge aufbringen: 1,2,3,4,5
 Sequence:



- Anzugsmoment: (6±0,6 Nm)
 Torque:
 Reihenfolge: 1,2
 Sequence:

- Weiterdrehwinkel: 70° +15°/-5°
 Rotation angle:
 Reihenfolge aufbringen: 1,2
 Sequence:

○ = Les pièces sont dans la pochette
 ○ = Particolare contenuto nel corredo

Achtung: Reparatur nur durch autorisierte Werkstatt zugelassen!
 Attention: Repair only by authorized workshop permitted!
 Attenzione: Riparazione permessa per le officine autorizzate!



○ = Diese Teile sind im Reparatursatz enthalten
 ○ = These parts are included in the repair kit