

Reparatursatz ♦ Jeu de réparation Repair kit ♦ Corredo di riparazione

911 145 923 2

für Geräte:
for devices:
pour appareils:
per apparecchi:

911 145 050 0
500

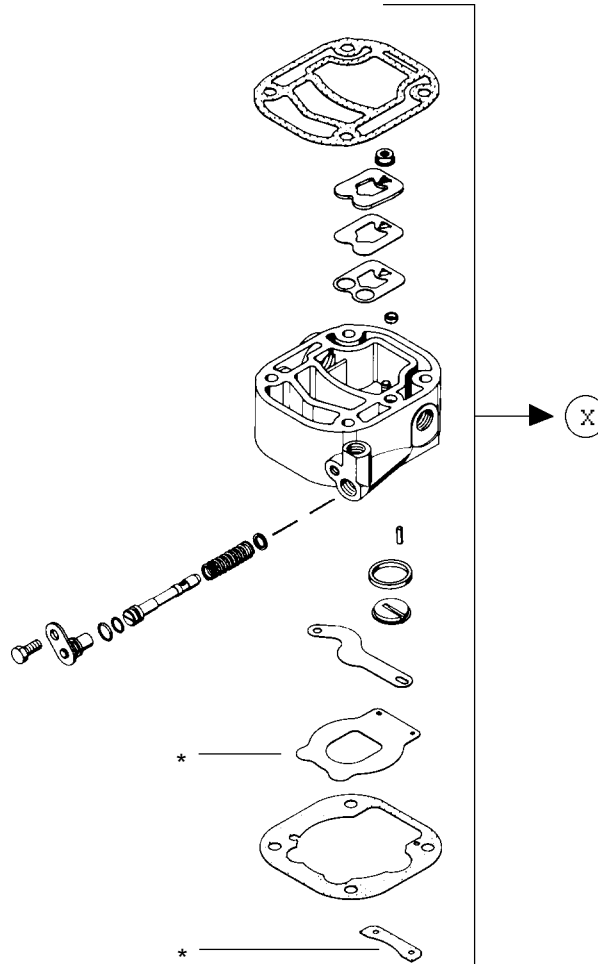
○ = Les pièces sont dans la pochette
○ = Particolare contenuto nel corredo

Achtung: Reparatur nur durch autorisierte Werkstatt zugelassen!
Attention: Repair only by authorized workshop permitted!
Attenzione: Riparazione solo agli adepti dell'officina autorizzata!



WARNING

○ = Diese Teile sind im Reparatursatz enthalten
○ = These parts are included in the repair kit



*Teile vor der Montage mit Klebstoff fixieren
*Parts fixed by adhesive before assembling

Änderungen bleiben vorbehalten © Copyright: WABCO Westinghouse Fahrzeugbremsen, Hannover.
Nachdruck - auch auszugsweise - nur mit unserer Genehmigung.
The right of amendment is reserved © copyright: WABCO Westinghouse Fahrzeugbremsen, Hannover.
No part of this publication may be reproduced without our prior permission.
Sous toute réserve de modifications © copyright: WABCO Westinghouse Fahrzeugbremsen, Hannover.
Toute reproduction interdite sans autorisation préalable.
Con riserva di eventuali modifiche © copyright: WABCO Westinghouse Fahrzeugbremsen, Hannover.
Questa pubblicazione non può essere riprodotta, senza la nostra.

WABCO

826 100 623 3 Edition 05.91