

Reparatursatz ♦ Jeu de réparation ♦ Repair kit Corredo di riparazione ♦ Conjunto de reparación

911 553 923 2

für Geräte:
for devices:
pour appareils:
per apparecchi:
para aparatos:

911 553 002 0

- 100
- 101
- 102
- 103
- 104
- 105

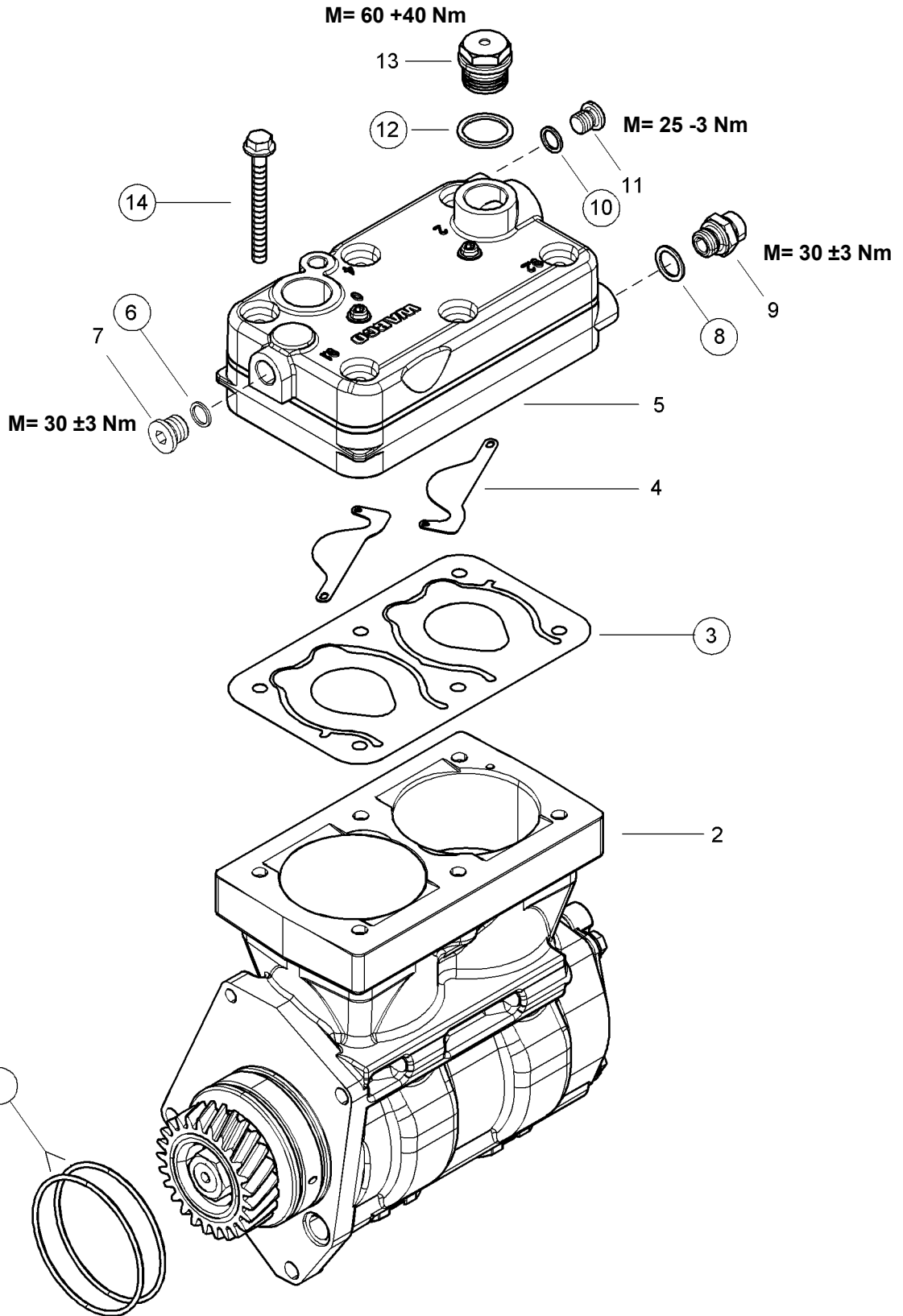
- = Les pièces sont dans la pochette
- = Particolare contenuto nel corredo

Achtung: Reparatur nur durch autorisierte Werkstatt zugelassen!
Attention: Repair only by authorized workshop permitted!
Attention: Réparation seulement permise par les ateliers autorisés!
Attenzione: È permessa la riparazione solo agli adetti dell'officina autorizzata!
Atención: La reparación solo está permitida a talleres especializados.



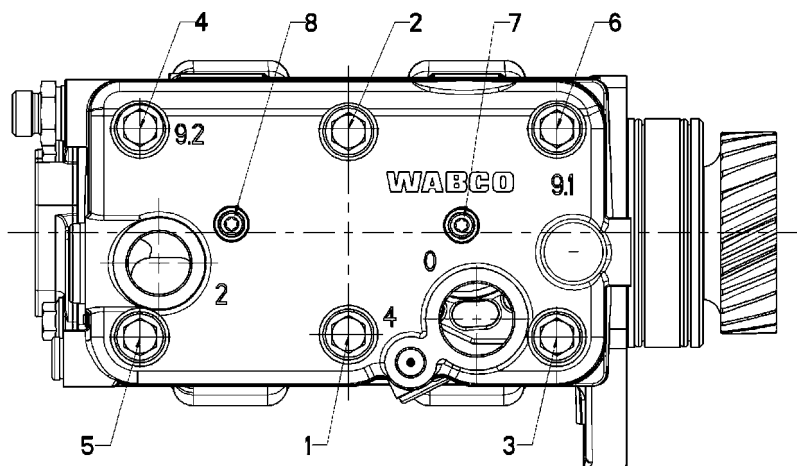
- = Diese Teile sind im Reparatursatz enthalten
- = These parts are included in the repair kit
- = Estas piezas están incluidas en el conj. de reparación

Änderungen bleiben vorbehalten © Copyright: WABCO.
Nachdruck - auch auszugsweise - nur mit unserer Genehmigung.
The right of amendment is reserved © copyright: WABCO.
No part of this publication may be reproduced without our prior permission.
Sous toute réserve de modifications © copyright: WABCO.
Toute reproduction interdite sans autorisation préalable.
Con riserva di eventuali modifiche © copyright: WABCO.
Questa pubblicazione non può essere riprodotta, senza la nostra.
Reservado el derecho de modificación © copyright: WABCO.
Ninguna parte de esta publicación puede reproducirse sin el consentimiento previo.



WABCO Vehicle Control Systems
An American Standard Company

Montage Reihenfolge ♦ Sequence of assembly ♦ Les montages ordre
Montaggio successione ♦ Montaje sucesión



- | | |
|---|---------------------------|
| 1. Anzugsdrehmoment: ♦ Torque: ♦ Couple de serrage: | 25 ±2Nm |
| Coppia di serraggio: ♦ Par de apriete: | |
| Reihenfolge: ♦ Sequence: ♦ Sequence: | 1, 2, 3, 4, 5, 6,1 |
| Séquence: ♦ Sequenza di serraggio: | |
| 2. Weiterdrehwinkel: ♦ Rotation angle: ♦ Angle de rotation: | 90° +10° / -5° |
| Angolo di rotazione: ♦ Ángulo de rotación: | |
| Reihenfolge: ♦ Sequence: ♦ Sequence: | 1, 2, 3, 4, 5, 6 |
| Séquence: ♦ Sequenza di serraggio: | |
| 3. Anzugsdrehmoment: ♦ Torque: ♦ Couple de serrage: | 7 ±2Nm |
| Coppia di serraggio: ♦ Par de apriete: | |
| Reihenfolge: ♦ Sequence: ♦ Sequence: | 7,8 |
| Séquence: ♦ Sequenza di serraggio: | |
| 4. Weiterdrehwinkel: ♦ Rotation angle: ♦ Angle de rotation: | 90° +10° / -5° |
| Angolo di rotazione: ♦ Ángulo de rotación: | |
| Reihenfolge: ♦ Sequence: ♦ Sequence: | 7,8 |
| Séquence: ♦ Sequenza di serraggio: | |

○ = Les pièces sont dans la pochette
○ = Particolare contenuto nel corredo

Achtung: Reparatur nur durch autorisierte Werkstatt zugelassen!
Attention: Repair only by authorized workshop permitted!
Attenzione: Riparazione solo per gli atelier autorizzati!
Atención: La reparación sólo está permitida a talleres especializados.



○ = Diese Teile sind im Reparatursatz enthalten
○ = These parts are included in the repair kit
○ = Estas piezas están incluidas en el conj. de reparación