

○ = Les pièces sont dans la pochette
 ○ = Particolare contenuto nel corredo

Achtung: Reparatur nur durch autorisierte Werkstatt zugelassen!
 Attention: Repair only by authorized workshop permitted!
 Attention: Réparation seulement permise par les ateliers autorisés!
 Attenzione: È permessa la riparazione solo agli adetti dell'officina autorizzata!
 Atención: La reparación solo está permitida a talleres especializados.

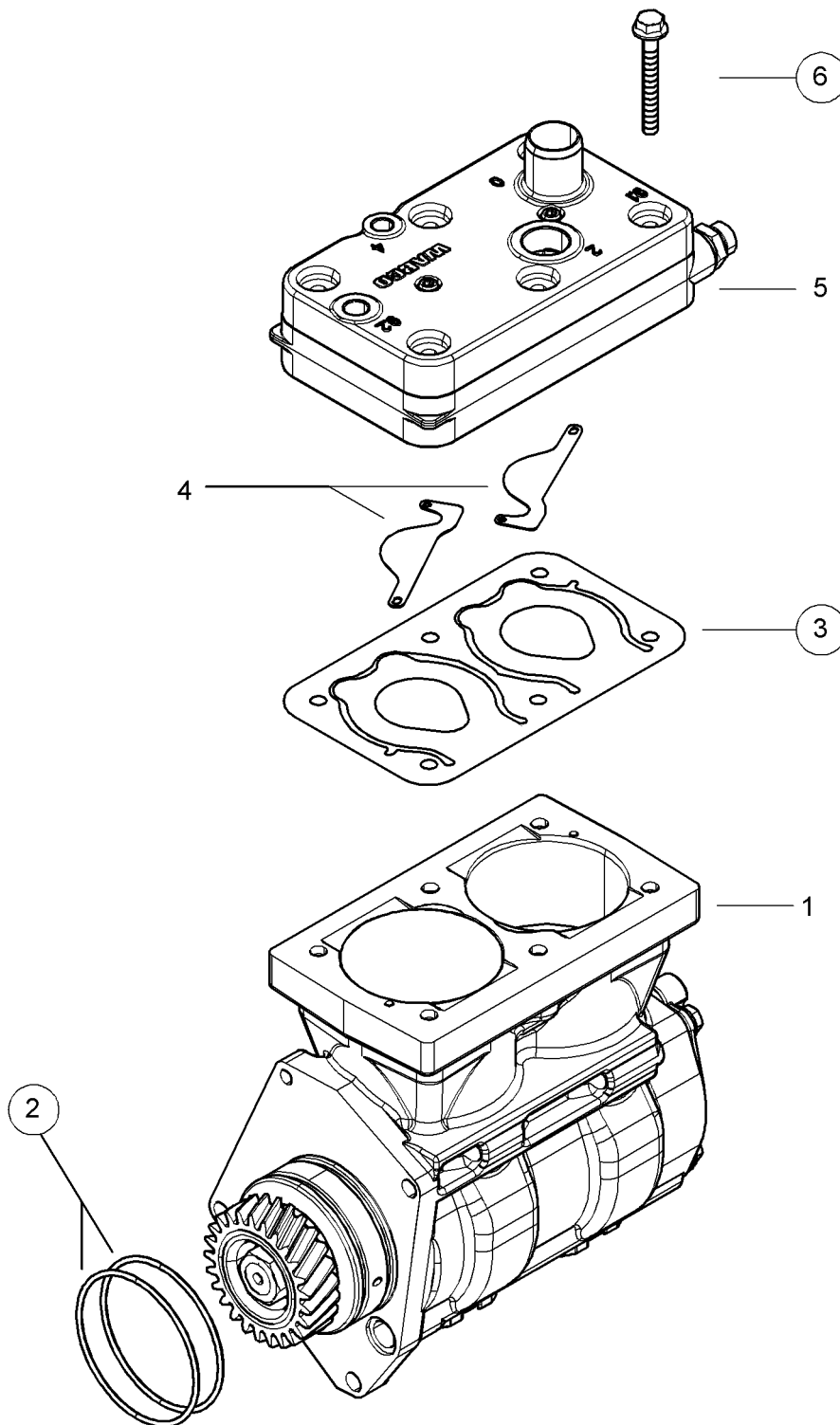


○ = Diese Teile sind im Reparatursatz enthalten
 ○ = These parts are included in the repair kit
 ○ = Estas piezas están incluidas en el conj. de reparación

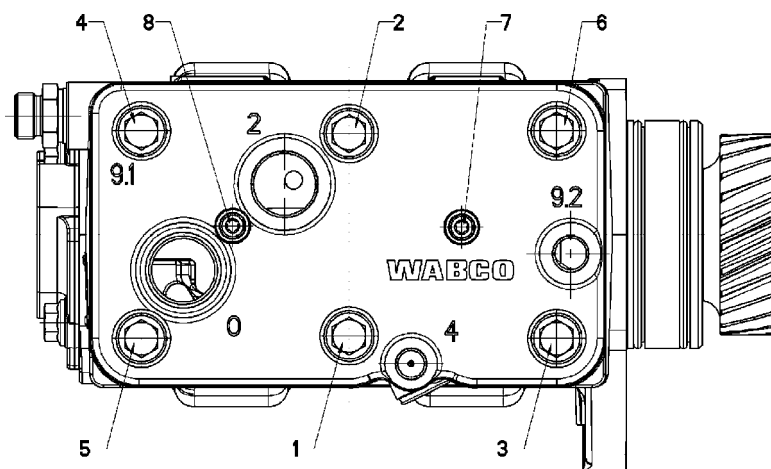
Änderungen bleiben vorbehalten © Copyright: WABCO.
 Nachdruck - auch auszugsweise - nur mit unserer Genehmigung.
 The right of amendment is reserved © copyright: WABCO.
 No part of this publication may be reproduced without our prior permission.
 Sous toute réserve de modifications © copyright: WABCO.
 Toute reproduction interdite sans autorisation préalable.
 Con riserva di eventuali modifiche © copyright: WABCO.
 Questa pubblicazione non può essere riprodotta, senza la nostra.
 Reservado el derecho de modificación © copyright: WABCO.
 Ninguna parte de esta publicación puede reproducirse sin el consentimiento previo.

für Geräte:
 for devices:
 pour appareils:
 per apparecchi:
 para aparatos:

911 553 003 0



Montage Reihenfolge ♦ Sequence of assembly ♦ Les montages ordre
Montaggio successione ♦ Montaje sucesión



- | | |
|---|---|
| <p>1. Anzugsdrehmoment: ♦ Torque: ♦ Couple de serrage:
Coppia di serraggio: ♦ Par de apriete:
Reihenfolge: ♦ Sequence: ♦ Sequence:
Séquence: ♦ Sequenza di serraggio:</p> | <p>25 ±2Nm

1, 2, 3, 4, 5, 6,1</p> |
| <p>2. Weiterdrehwinkel: ♦ Rotation angle: ♦ Angle de rotation:
Angolo di rotazione: ♦ Ángulo de rotación:
Reihenfolge: ♦ Sequence: ♦ Sequence:
Séquence: ♦ Sequenza di serraggio:</p> | <p>90° +10° / -5°

1, 2, 3, 4, 5, 6</p> |
| <p>3. Anzugsdrehmoment: ♦ Torque: ♦ Couple de serrage:
Coppia di serraggio: ♦ Par de apriete:
Reihenfolge: ♦ Sequence: ♦ Sequence:
Séquence: ♦ Sequenza di serraggio:</p> | <p>7 ±2Nm

7,8</p> |
| <p>4. Weiterdrehwinkel: ♦ Rotation angle: ♦ Angle de rotation:
Angolo di rotazione: ♦ Ángulo de rotación:
Reihenfolge: ♦ Sequence: ♦ Sequence:
Séquence: ♦ Sequenza di serraggio:</p> | <p>90° +10° / -5°

7,8</p> |

○ = Les pièces sont dans la pochette
○ = Particolare contenuto nel corredo

Achtung: Reparatur nur durch autorisierte Werkstatt zugelassen!
Attention: Repair only by authorized workshop permitted!
Attenzione: Riparazione solamente permessa per ies atelieris autorisés!
Atención: E permissa la riparazione sola agli adetti dell'officina autorizzata!
Atención: La reparación sólo está permitida a talleres especializados.



○ = Diese Teile sind im Reparatursatz enthalten
○ = These parts are included in the repair kit
○ = Estas piezas están incluidas en el conj. de reparación