

○ = Les pièces sont dans la pochette
○ = Particolare contenuto nel corredo

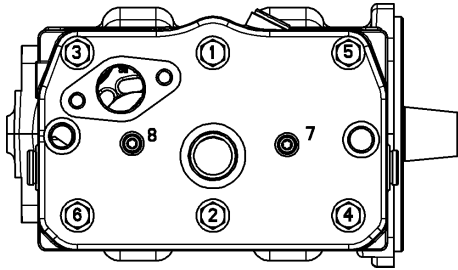
für Geräte:
for devices:
pour appareils:
per apparecchi:
para aparatos:

911 504 504 0

Achtung: Reparatur nur durch autorisierte Werkstatt zugelassen!
Attention: Repair only by authorized workshop permitted!
Attenzione: Riparazione permessa solo per i talleres autorizzati!
Atención: La reparación solo está permitida a talleres especializados.

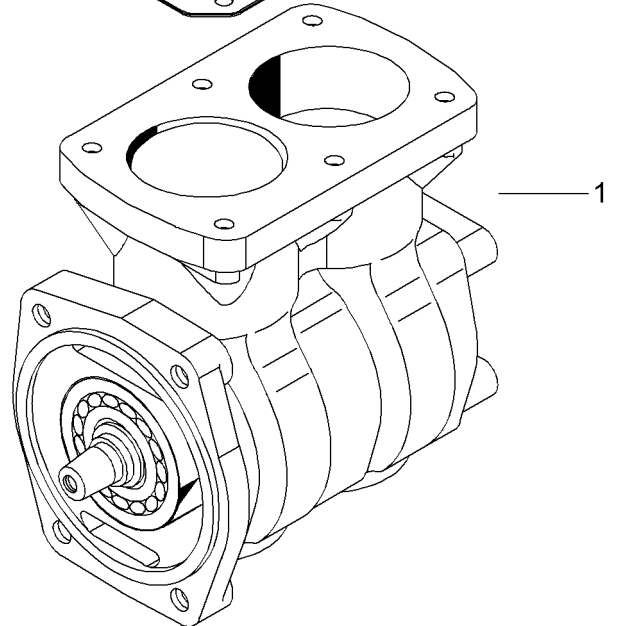
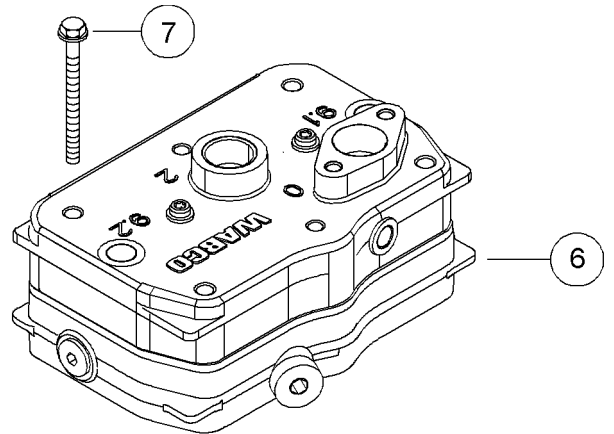


○ = Diese Teile sind im Reparatursatz enthalten
○ = These parts are included in the repair kit
○ = Estas piezas están incluidas en el conj. de reparación



**SEQUENCE OF ASSEMBLY
MONTAGE-REIHENFOLGE**

- | | |
|-----------|--|
| 1. | TORQUE :
ANZUGSMOMENT : 30 ± 2 Nm
SEQUENCE :
REIHENFOLGE : 1.2.3.4.5.6 |
| 2. | ROTATION ANGLE :
WEITERDREHWINKEL : 90° \pm 5°
SEQUENCE :
REIHENFOLGE : 1.2.3.4.5.6 |
| 3. | TORQUE :
ANZUGSMOMENT : 7 ± 2 Nm
SEQUENCE :
REIHENFOLGE : 7.8 |
| 4. | ROTATION ANGLE :
WEITERDREHWINKEL : 90° \pm 5°
SEQUENCE :
REIHENFOLGE : 7.8 |



○ = Änderungen bleiben vorbehalten © Copyright: WABCO
Nachdruck - auch auszugsweise - nur mit unserer Genehmigung.
The right of amendment is reserved © copyright: WABCO
No part of this publication may be reproduced without our prior permission.
Sous toute réserve de modifications © copyright: WABCO
Toute reproduction interdite sans autorisation préalable.
Con riserva di eventuali modifiche © copyright: WABCO
Questa pubblicazione non può essere riprodotta, senza la nostra.
Reservado el derecho de modificación © copyright: WABCO
Ninguna parte de esta publicación puede reproducirse sin el consentimiento previo.