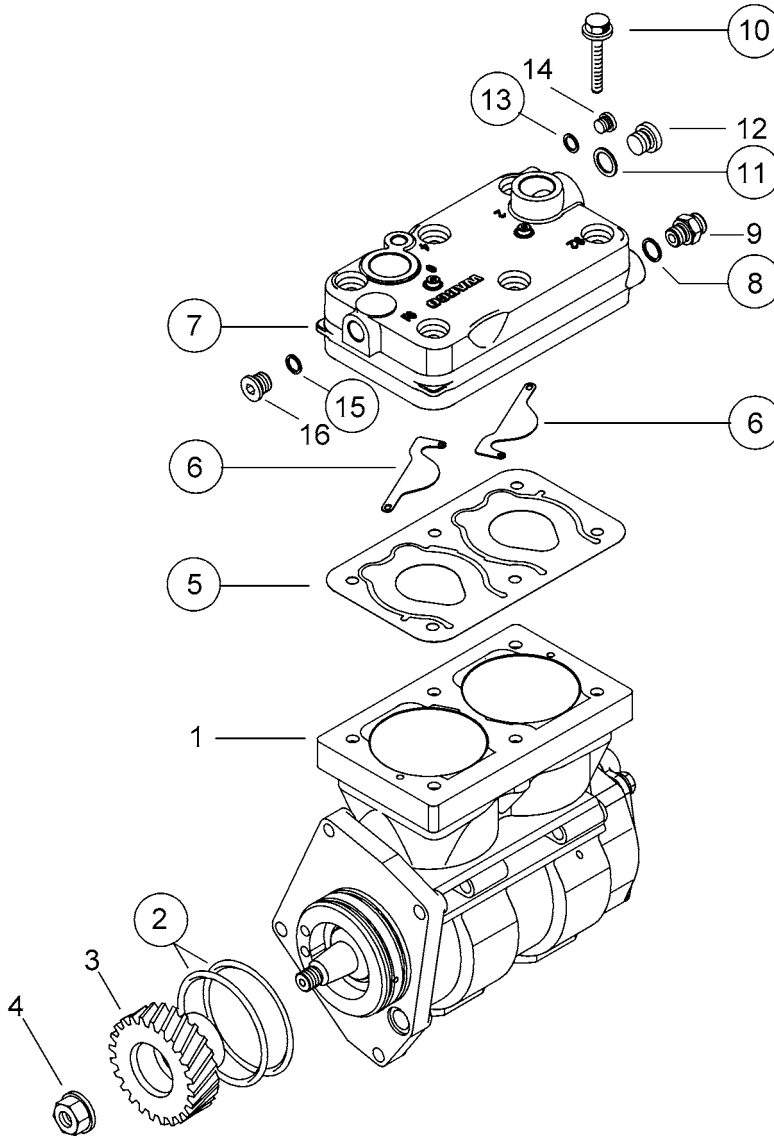


○ = Les pièces sont dans la pochette  
○ = Particolare contenuto nel corredo

Achtung: Reparatur nur durch autorisierte Werkstatt zugelassen!  
Attention: Repair only by authorized workshop permitted!  
Attenzione: Riparazione permessa solo agli atelier autorizzati!  
Atención: La reparación solo está permitida a talleres especializados.



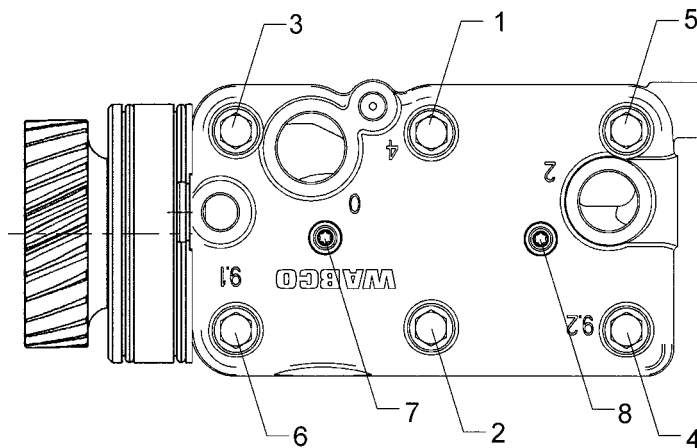
○ = Diese Teile sind im Reparatursatz enthalten  
○ = These parts are included in the repair kit  
○ = Estas piezas están incluidas en el conj. de reparación



für Geräte:  
for devices:  
pour appareils:  
per apparecchi:  
para aparatos:

911 553 002 0  
100 0  
101 0

### Montageanweisung Instruction for assembly



1. Anzugsmoment: 25 ±2Nm  
Torque:  
Reihenfolge: 1, 2, 3, 4, 5, 6  
Sequence:
2. Weiterdrehwinkel : 90° +10° /-5°  
Rotation angle :  
Reihenfolge: 1, 2, 3, 4, 5, 6  
Sequence:
3. Anzugsmoment: 7 ±2Nm  
Torque:  
Reihenfolge: 7, 8  
Sequence:
4. Weiterdrehwinkel : 90° +10° /-5°  
Rotation angle :  
Reihenfolge: 7, 8  
Sequence:

○ = Änderungen bleiben vorbehalten © Copyright: WABCO  
○ = Nachdruck - auch auszugsweise - nur mit unserer Genehmigung.  
○ = The right of amendment is reserved © copyright: WABCO  
○ = No part of this publication may be reproduced without our prior permission.  
○ = Sous toute réserve de modifications © copyright: WABCO  
○ = Toute reproduction interdite sans autorisation préalable.  
○ = Con riserva di eventuali modifiche © copyright: WABCO  
○ = Questa pubblicazione non può essere riprodotta, senza la nostra.  
○ = Reservado el derecho de modificación © copyright: WABCO  
○ = Ninguna parte de esta publicación puede reproducirse sin el consentimiento previo.