

Luftbehälter 950 ...



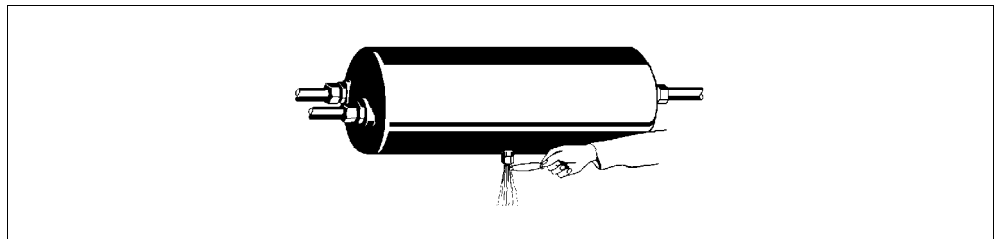
Applikation

Für alle Fahrzeuge mit Druckluftbremsanlagen.

Zweck

Speicherung der vom Kompressor erzeugten Druckluft.

Ausführung



Der Behälter besteht aus dem zylindrischen Mittelstück mit eingeschweißten, gewölbten Böden und Gewindestutzen zum Anschluss der Rohrleitungen.

Am Mittelstück ist ein weiterer Stutzen vorhanden, an dem eine Entwässerungseinrichtung zum regelmäßig erforderlichen Ablassen des Kondenswassers angebracht werden kann.

Der Werkstoff für die Bleche ist R St 37-2. Die innere Wandung des Behälters ist durch eine Kunstharz-Lackierung vor Korrosion geschützt. Die Außenoberfläche ist mit einer Kunstharzgrundierung versehen.

An einem der Böden ist ein Bauartschild angebracht, auf dem Name und Wohnort des Lieferanten, die Fabriknummer, das Baujahr, der höchstzulässige Betriebsdruck [bar], der Inhalt [Liter], das CE-Zeichen sowie das Baumuster-Kennzeichen (ZU-Nummer), das Prüfzeichen, der Inhalt x Durchmesser und – bei entsprechender Ausführung – DIN 74 281 vermerkt sind.

Wartung

- Entwässern Sie die Luftbehälter täglich.

! Wir empfehlen, Entwässerungsventile zu verwenden, die für die Betätigung von Hand und für automatische Betätigung lieferbar sind.

Einbauempfehlung

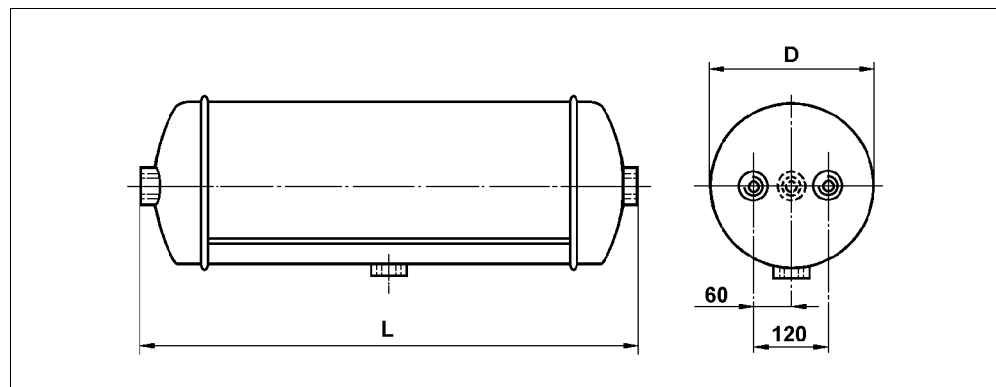
- Bringen Sie die Spannbänder so an, dass die Anschlussnähte der Böden nicht berührt werden und der Behälter nicht Spannungen ausgesetzt wird, die der Betriebssicherheit schaden.
Die Befestigung erfolgt mittels Spannbändern oder, falls vorhanden, an der am Behälter vorhandenen Konsole.
Legen Sie gegebenenfalls Isolierstreifen zwischen Behälter und Spannbänder.

Luftbehälter 950 ...

- Bauen Sie die Behälter waagrecht oder senkrecht ein.
Stellen Sie dabei sicher, dass sich ein Stutzen für die Entwässerung an der tiefsten Stelle des Behälters befindet.
Gewährleisten Sie, dass anfallendes Kondensat entleert und / oder das Ansammeln von Kondensat verhindert wird.
→ Das Behälterschild muss bei der zugelassenen Einbaulage im eingebauten Zustand des Behälters ablesbar sein.

! An den druckbelasteten Wandungen des Behälters dürfen Sie keine Wärmebehandlungen oder Schweißungen durchführen.

Einbaumaße




Anschlussgewinde

M 22x1,5 - 12 tief

Technische Daten

Bestellnummer	Inhalt [Liter]	Länge L [mm]	Durchmesser D [mm]	Max. Betriebsdruck [bar]	Gewicht [kg] ±10 %
950 405 001 0	4,5	185	206	15,5	3,0
950 410 004 0	10	368	206	15,5	4,7
950 420 003 0	20	691	206	15,5	8,0
950 520 003 0	20	495	246	15,5	7,2
950 530 002 0	30	709	246	15,5	10,0
950 537 001 0	37	862	246	15,5	11,9
950 540 001 0	40	927	246	15,5	12,7
950 740 002 0	40	758	276	14,5	11,5
950 560 002 0	60	1365	246	15,5	18,0
950 760 002 0	60	1108	276	14,5	16,2
950 060 003 0	60	893	310	12,5	15,2
950 060 004 0	60	580	396	12,5	16,3
950 080 002 0	80	750	396	12,5	20,5
950 100 002 0	100	915	396	12,5	24,5

Luftbehälter 950 ...

Spannband	Zylinder Ø	Bestellnummer
	206	451 999 206 2
	246	451 999 246 2
	276	451 999 276 2
	310	451 999 310 2
	396	451 999 396 2

Unterleggummi: 451 999 999 0 (50 m Rolle)