

3/2-Wegeventil 463 036



Applikation

Vielfältiger Einsatzbereich in Druckluftanlagen. Manuelles Ein- und Ausschalten von angeschlossenen Verbrauchern.

Zweck

Wechselweises Verbinden der Arbeitsleitung (Verbraucher) mit der Druckleitung oder der Entlüftung, wobei das Ventil in beiden Stellungen einrastet.

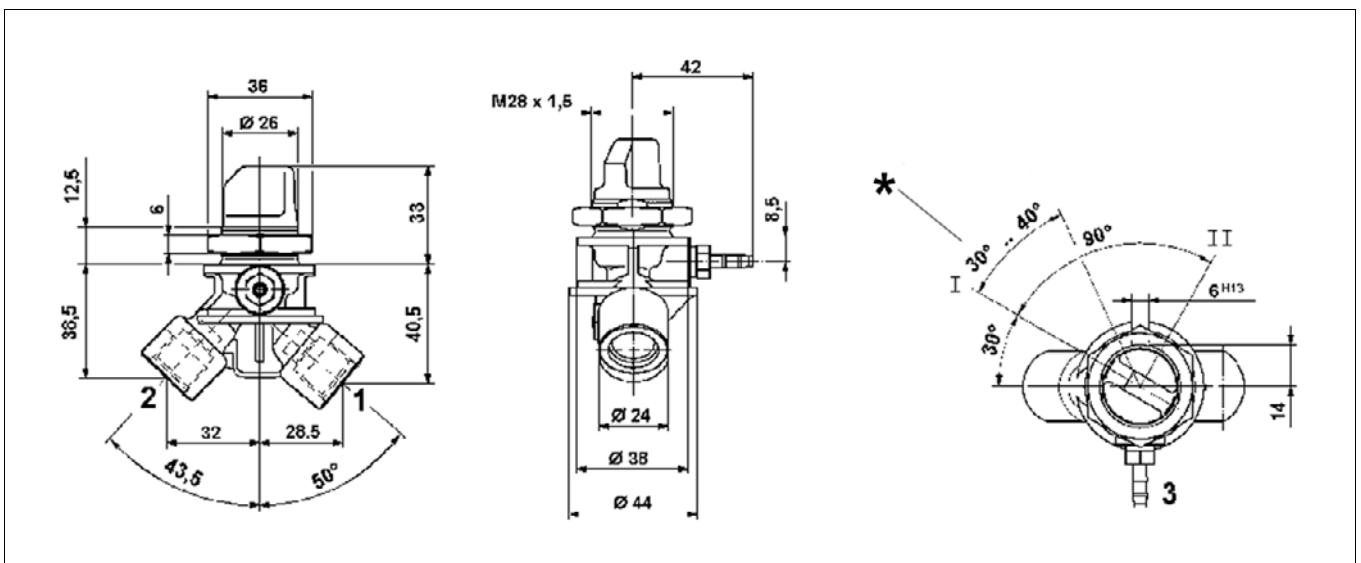
Wartung

Eine besondere Wartung, die über die gesetzlich vorgeschriebenen Untersuchungen hinausgeht, ist nicht erforderlich.

Einbauempfehlung

- Bauen Sie das 3/2-Wegeventil in das Rohrleitungssystem ein, so dass die Entlüftung 3 nach unten zeigt.
- Befestigen Sie das 3/2-Wegeventil an einer Konsole (Bohrung $\text{Ø} 28$) mit der Kontermutter M 28x1,5.

Einbaumaße



Anschlüsse

1 Energiezufluss 2 Energieabfluss 3 Entlüftung

Legende

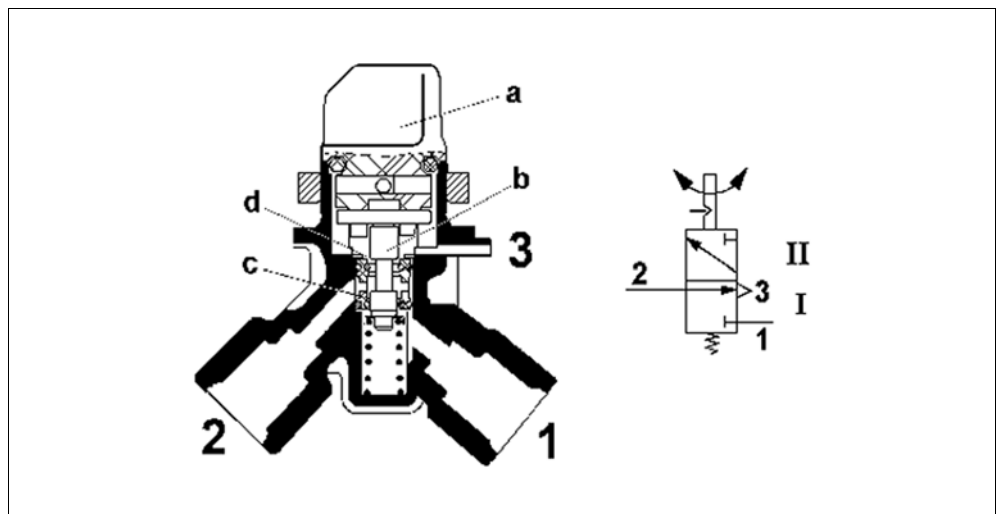
* Belüftungsbeginn

3/2-Wegeventil 463 036

Technische Daten

Bestellnummer	463 036 016 0
Max. Betriebsdruck	10 bar
Anschlussgewinde	M 16x1,5 - 12 tief für VOSS-Steckanschluss
Nennweite	4 mm
Zulässiges Medium	Luft
Thermischer Anwendungsbereich	-40 °C bis +80 °C
Gewicht	0,25 kg

Wirkungsweise



Bei Betätigung des Drehknopfes (a) in Drehrichtung wird der Kolben (b) über einen Exzenter abwärts bewegt. Der Auslass (d) schließt und der Einlass (c) öffnet und die am Anschluss 1 anstehende Druckluft strömt über den Anschluss 2 in die Arbeitsleitung. Bei Rückstellung des Drehknopfes (a) in die Ausgangsstellung wird der Kolben (b) durch die Kraft der Druckfeder wieder in seine Ausgangsstellung bewegt. Der Einlass (c) schließt und die Arbeitsleitung wird über den Auslass (b) sowie Anschluss 3 entlüftet.