

Duo-Matic Schnellkupplung 452 80.



Applikation

Verbindung von Motorwagen und Anhänger anstelle der Nutzung von Kupplungsköpfen.

Zweck

Verbinden der Druckluftbremsanlage des Motorwagens mit der Bremsanlage des Anhängers.

Mit Duo-Matic-Schnellkupplungen lassen sich Anhängfahrzeuge schneller und sicherer ankuppeln als mit herkömmlichen Kupplungsköpfen.

Wartung

Eine besondere Wartung, die über die gesetzlich vorgeschriebenen Untersuchungen hinausgeht, ist nicht erforderlich.

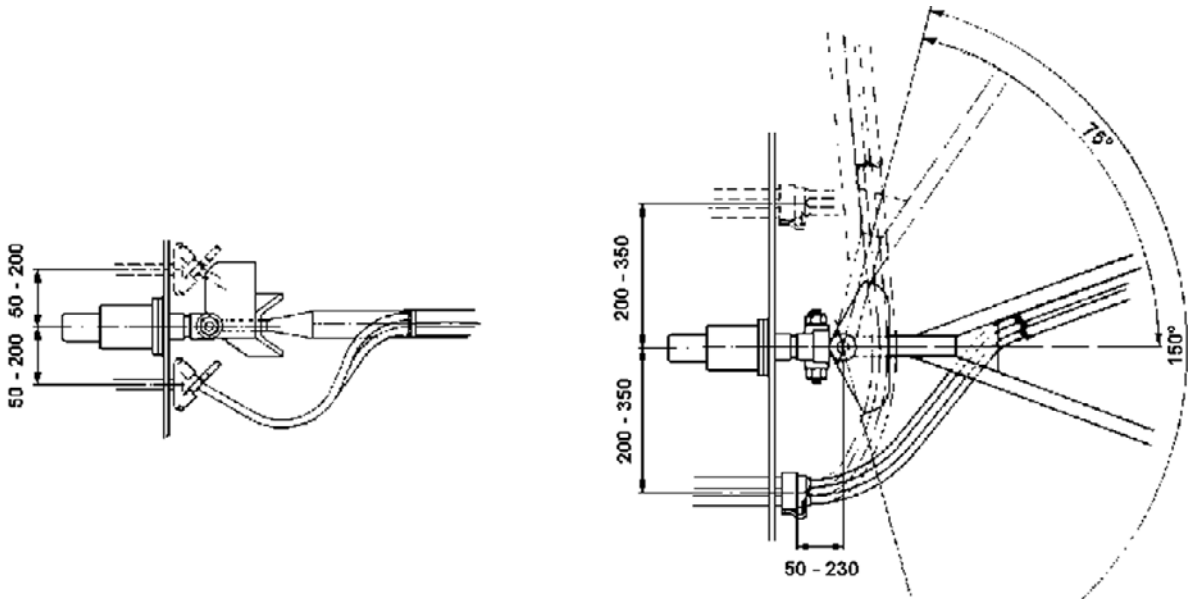
Einbauempfehlung

- Bauen Sie die Duo-Matic Schnellkupplung entsprechend ISO 1728 ein (siehe nachfolgende Einbauschemata).

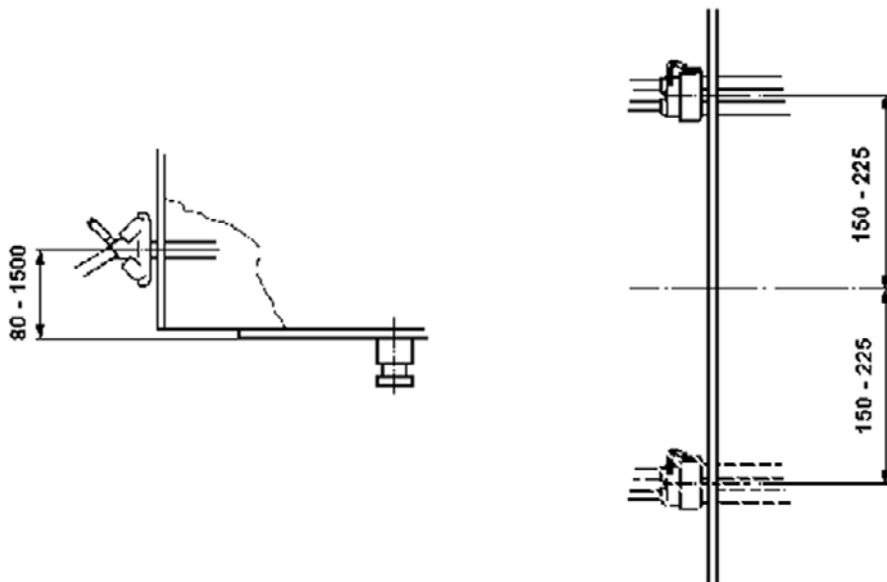
Duo-Matic Schnellkupplung 452 80.

Einbauschemata

Für Deichselanhänger

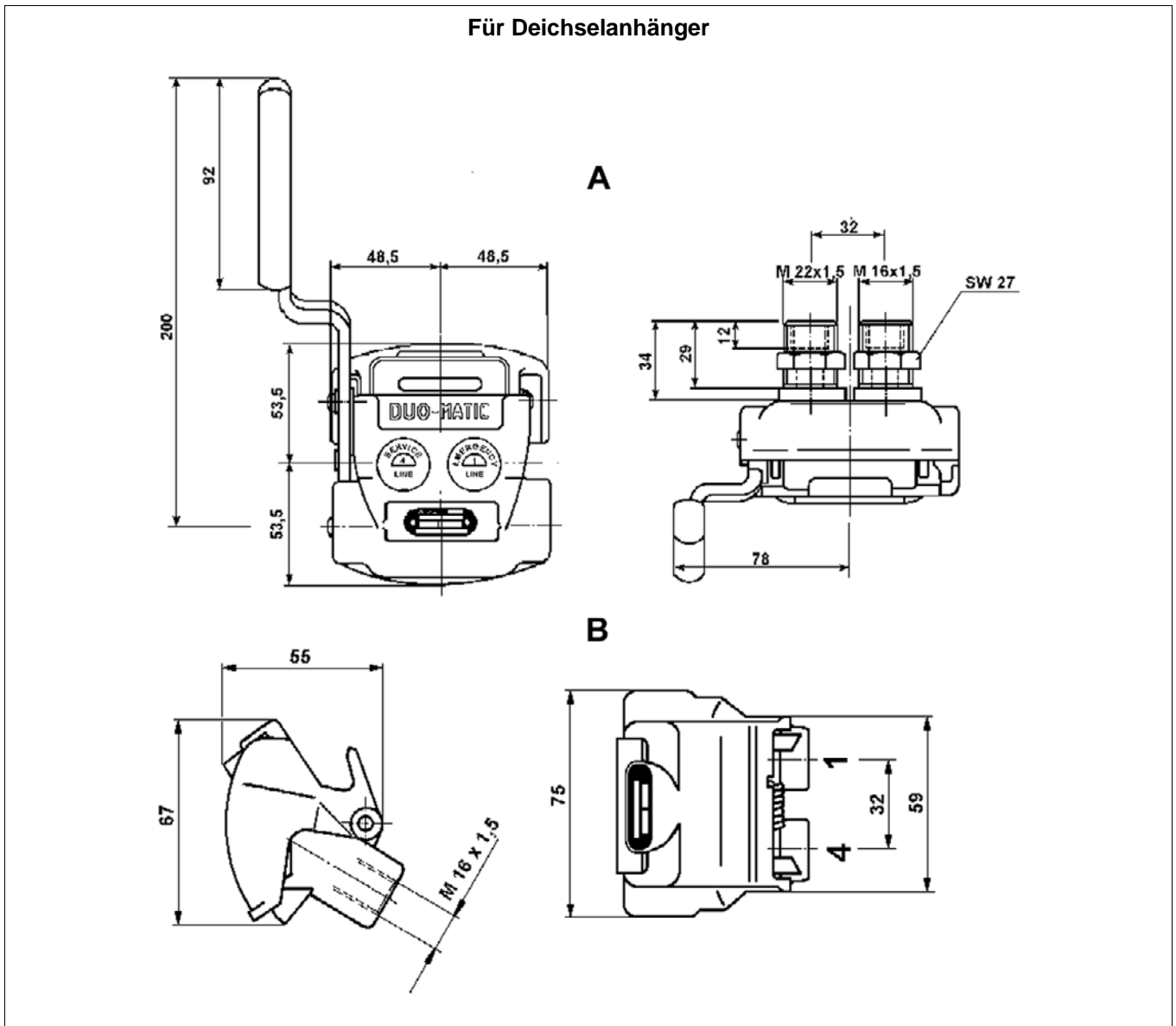


Für Sattelanhänger



Duo-Matic Schnellkupplung 452 80.

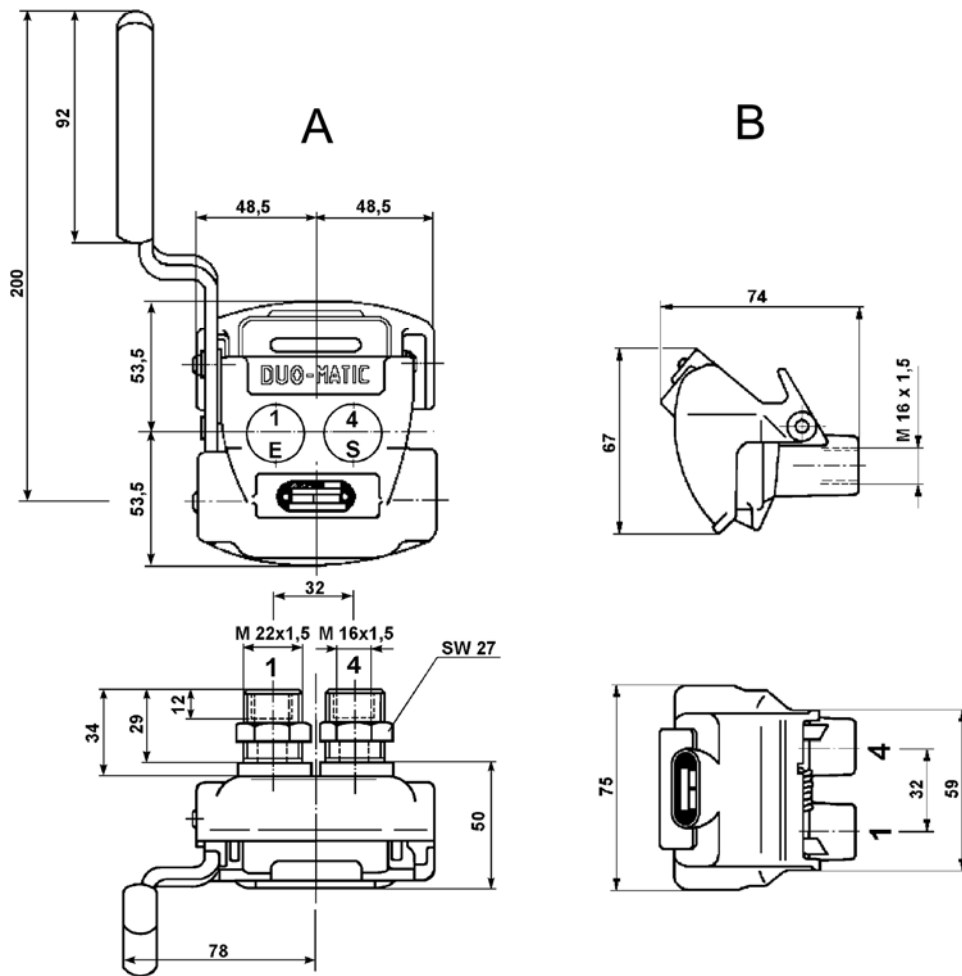
Einbaumaße



Anschlüsse		Legende	
1	Energiezufluss	4	Steueranschluss
		A	Motorwagenteil
		B	Deichselanhängerteil

Duo-Matic Schnellkupplung 452 80.

Für Sattelanhänger



Anschlüsse

1 Energiezufluss

4 Steueranschluss

Legende

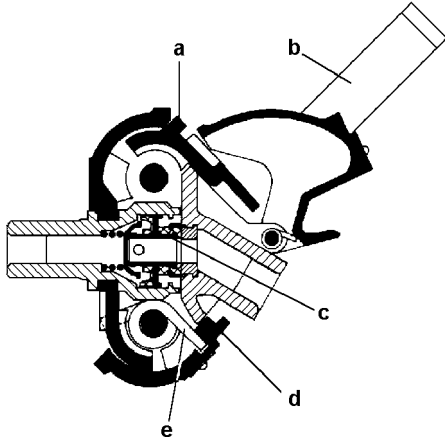
A Motorwagenteil

B Sattelanhängerteil

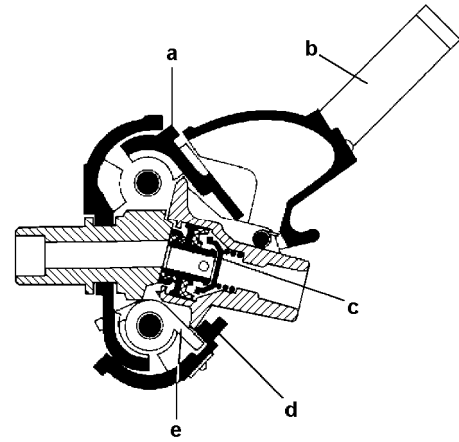
Technische Daten

Bestellnummer	Für Deichselanhänger		Für Sattelanhänger			
	452 802 009 0 Motorwagen- teil	452 804 012 0 Deichselanhänger- teil	452 803 0050 Sattelanhänger- teil	452 805 004 0 Motorwagen- teil	452 802 007 0 Sattelanhänger- teil	452 803 004 0 Motorwagen- teil
Schnellverbinder	Nein		Nein		Ja	
Max. Betriebsdruck	10 bar		10 bar			
Nennweite	9 mm		9 mm			
Zulässiges Medium	Luft		Luft			
Thermischer Anwen- dungsbereich	-40 °C bis +80 °C		-40 °C bis +80 °C			
Gewicht	1,0 kg	0,2 kg	1,0 kg	0,3 kg	1,08 kg	1,17 kg

Wirkungsweise



Zum Ankuppeln des Deichselanhängers wird der Handgriff (b) nach unten gedrückt, wobei die Schutzdeckel (a und d) sich öffnen. Der Duo-Matic-Anhängerteil wird unter die Schutzdeckel gelegt und der Handgriff (b) wieder losgelassen. Die Drehfeder (e) wirkt auf die Schutzdeckel (a und d) und drückt den Anhängerteil gegen die automatischen Schließventile (c), wobei diese sich öffnen und die anstehende Druckluft gelangt zum Deichselanhänger.



Beim Ankuppeln des Sattelanhängers wird der Handgriff (b) nach unten gedrückt, wobei die Schutzdeckel (a und d) sich öffnen. Der Duo-Matic-Motorwagenteil wird unter die Schutzdeckel gelegt und der Handgriff (b) wieder losgelassen. Die Drehfeder (e) wirkt auf die Schutzdeckel (a und d) und drückt den Motorwagenteil gegen die Auflagefläche. Die automatischen Abschaltventile (c) öffnen sich und die anstehende Druckluft gelangt zum Sattelanhänger.