

Absperrhahn mit Entlüftung 452 002 / 952 002



Applikation

Vielfältiger Einsatzbereich in Druckluftanlagen.

Zweck

Absperrn von Druckluftleitungen.

Wartung

Eine besondere Wartung, die über die gesetzlich vorgeschriebenen Untersuchungen hinausgeht, ist nicht erforderlich.

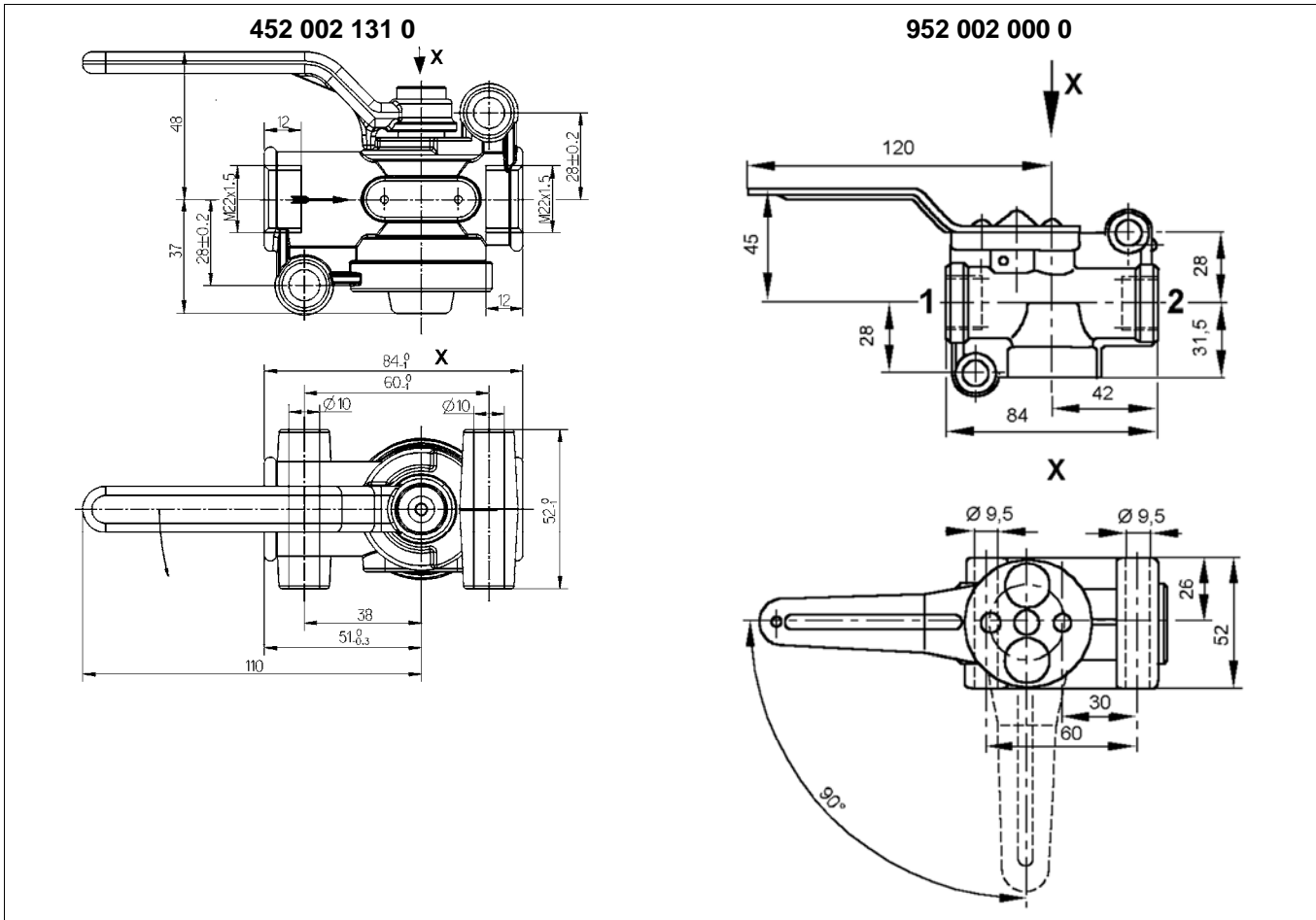
Einbauempfehlung

– Befestigen Sie den Absperrhahn mit zwei Schrauben M8.

! Achten Sie beim Einbau auf die Durchflussrichtung (Pfeilrichtung) und dass genügend Platz zur Betätigung des Hebels vorhanden ist.

Absperrhahn mit Entlüftung 452 002 / 952 002

Einbaumaße



Legende

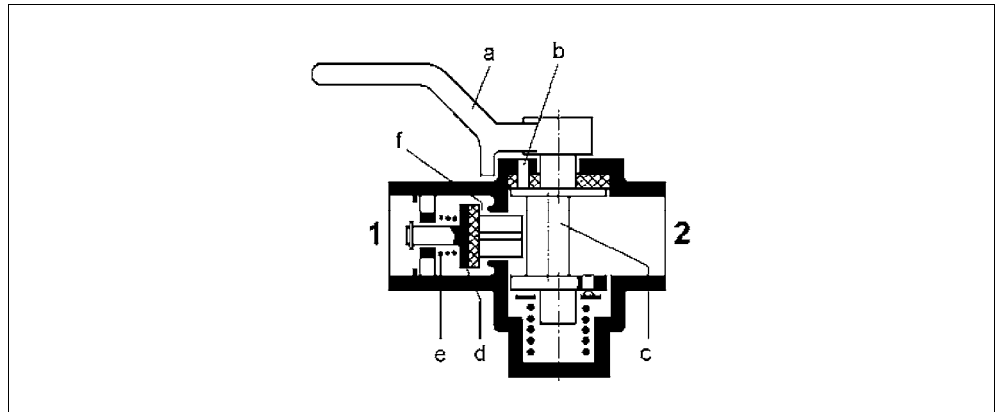
Ansicht X

Technische Daten

Bestellnummer	452 002 131 0	452 002 132 0	452 002 133 0	952 002 000 0
Max. Betriebsdruck	10 bar			
Anschlussgewinde	M 22x1,5 - 12 tief			
Hebelbetätigung a/b	90°			
Zulässiges Medium	Luft			
Thermischer Anwendungsbereich	-40 °C bis +80 °C			
Gewicht	0,26 kg	0,26 kg	0,26 kg	0,58 kg

Absperrhahn	90° Links	0°	90° Rechts
452 002 131 0	geschlossen	offen	geschlossen
452 002 132 0	entlüftet	belüftet	entlüftet
452 002 133 0	geschlossen	belüftet	entlüftet
952 002 000 0	geschlossen	offen	geschlossen

Wirkungsweise



Anschlüsse

1	Energiezufluss	2	Energieabfluss
---	----------------	---	----------------

In der Stellung des Hebels (a) parallel zur Längsachse des Absperrhahns drückt die Exzenterwelle (c) das Ventil (d) gegen die Druckfeder (e) nach links. Die Druckluft gelangt ungemindert vom Anschluss 1 über den Einlass (f) in die vom Anschluss 2 abgehende Leitung.

Wird der Hebel (a) um 90° bis zum Anschlag gedreht, bewegt die Druckfeder (e) das Ventil (d) nach rechts und der Einlass (f) wird geschlossen. Die vom Anschluss 2 abgehende Leitung wird über die Auslassbohrung (b) entlüftet.