

Druckschalter 441 009 / 441 014

Druckschalter 441 009



Applikation

Vielfältiger Einsatzbereich in Druckluftanlagen. Eigenes Gehäuse; schaltet ausschließlich gegen Masse.

Zweck

Der Druckschalter dient zum Ein- bzw. Ausschalten von elektrischen Geräten oder Kontrollleuchten.

Wartung

Eine besondere Wartung, die über die gesetzlich vorgeschriebenen Untersuchungen hinausgeht, ist nicht erforderlich.

Einbauempfehlung

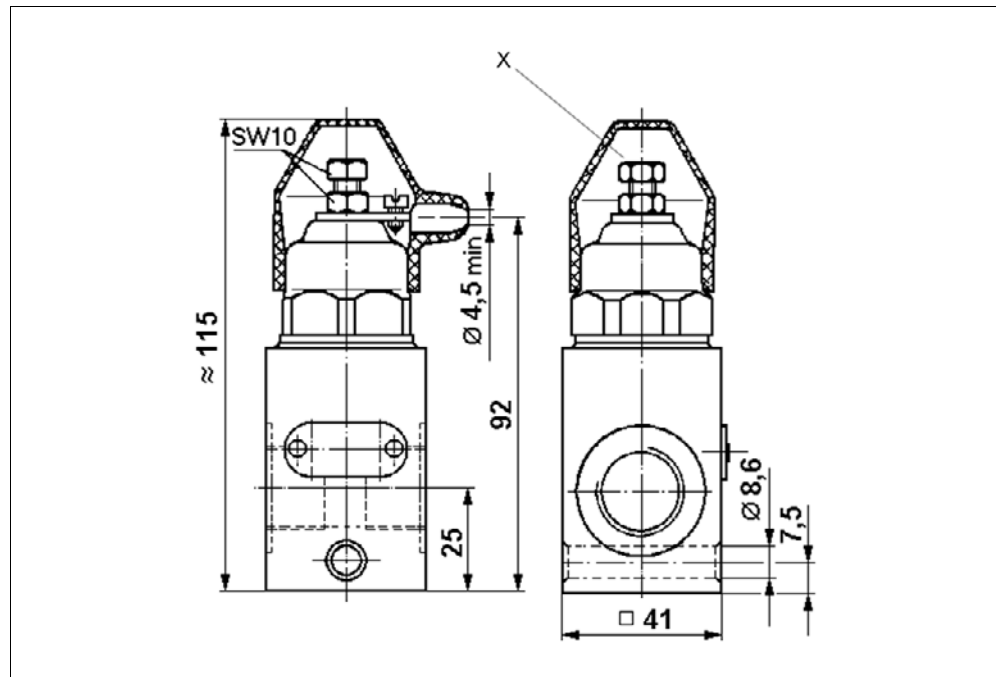
- Montieren Sie den 1-poligen Druckschalter an beliebiger Stelle in die Druckleitung.
- Befestigen Sie den Druckschalter mit einer Schraube M8.

! Achten Sie bei der Befestigung auf einen guten Massekontakt (nicht an Kunststoffteilen befestigen!).

- Versehen Sie das anzuschließende Kabel mit einer Kabelöse.

Druckschalter 441 009 / 441 014

Einbaumaße



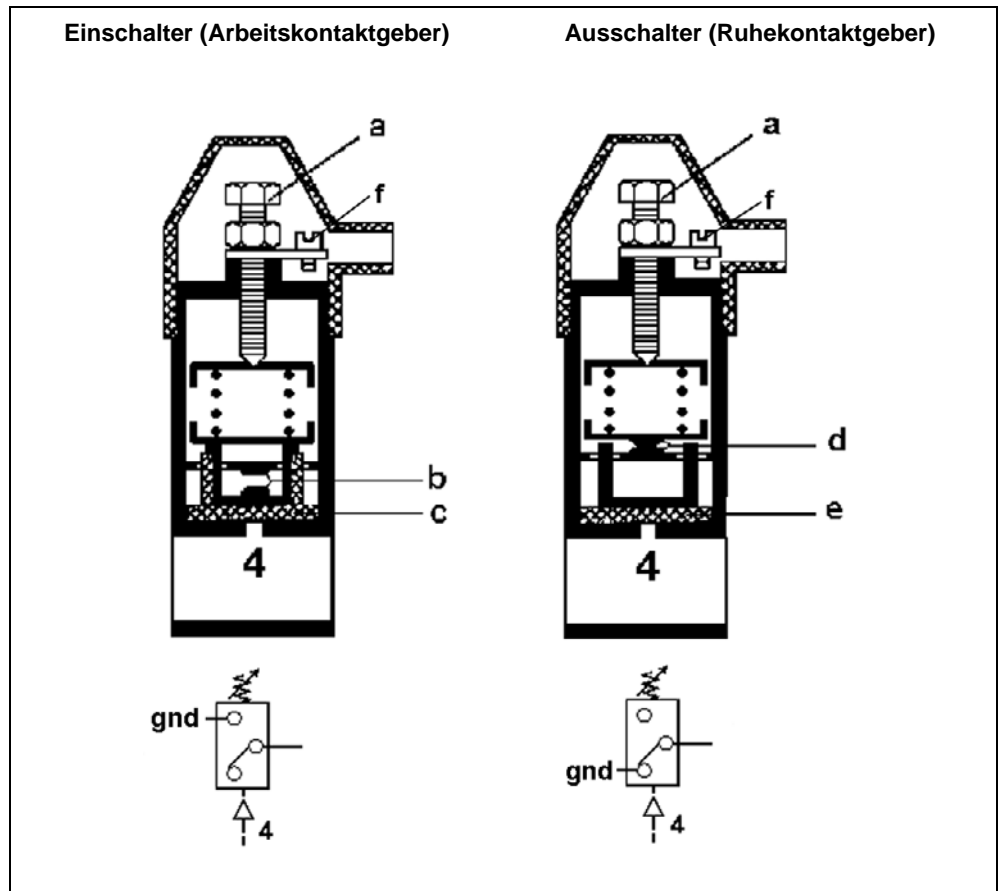
Legende

X Einstellschraube

Technische Daten

Bestellnummer	441 009 001 0	441 009 101 0
	Einschalter	Ausschalter
Max. Betriebsdruck	10 bar	
Schaltdruck	eingestellt auf 5,0 ±0,2 bar	
	einstellbar von 1,0 bis 5,0 bar	
Anschlussgewinde	M 22x1,5	
Max. Betriebsspannung (Gleichspannung)	30 V	
Max. elektrische Schaltleistung bei induktiver Belastung und Gleichstrom	2 A	
Zulässiges Medium	Luft	
Thermischer Anwendungsbereich	-40 °C bis +80 °C	
Gewicht	0,22 kg	

Wirkungsweise



Einschalter (drucklos offen)

Ist der am Schalter eingestellte Druckwert erreicht, werden die Kontakte (b), durch die sich nach oben wölbende Membran (c), geschlossen. Bei Druckabfall am Anschluss 4 öffnen die Kontakte (b) wieder.

Ausschalter (drucklos geschlossen)

Ist der am Schalter eingestellte Druckwert erreicht, werden die Kontakte (d) durch die sich nach oben wölbende Membran (e) geöffnet. Bei Druckabfall am Anschluss 4 schließen die Kontakte (d) wieder.

Zur Anpassung an unterschiedliche Schaltaufgaben können die Ansprechdruckwerte beider Schalterarten innerhalb bestimmter Bereiche mit Hilfe der Einstellschraube (a) verändert werden.

Anschluss (f) dient dem Kabelanschluss.

Druckschalter 441 009 / 441 014

Druckschalter 441 014



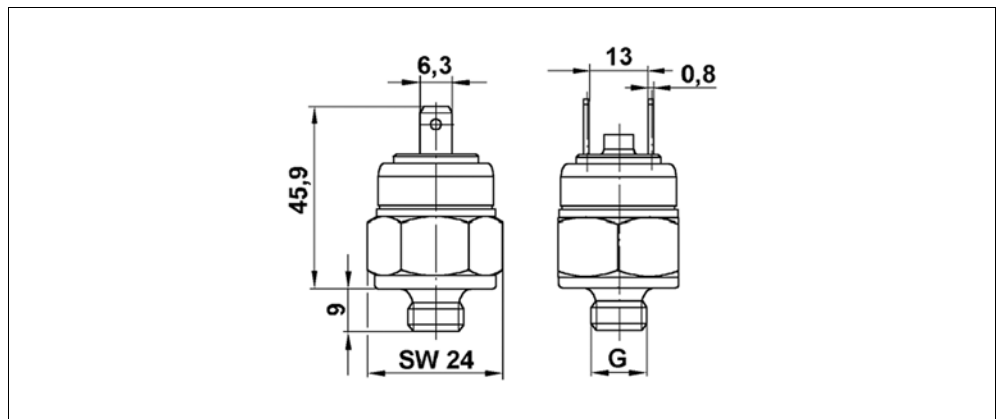
Applikation

Vielfältiger Einsatzbereich in Druckluftanlagen.

Zweck

Der Druckschalter dient je nach Ausführung zum Ein- bzw. Ausschalten von elektrischen Geräten oder Glühlampen.

Einbaumaße



Technische Daten

Bestellnummer	441 014 021 0 Einschalter	441 014 023 0 Einschalter
Max. Betriebsdruck	10 bar	
Schaltdruck	0,5 ±0,15 bar	2,5 ±0,3 bar
Anschlussgewinde	M 12x1,5	
Spannung (Gleichstrom)	24 V	
Thermische Anwendungsbereich	-40 °C bis +80 °C	
Gewicht	0,06 kg	