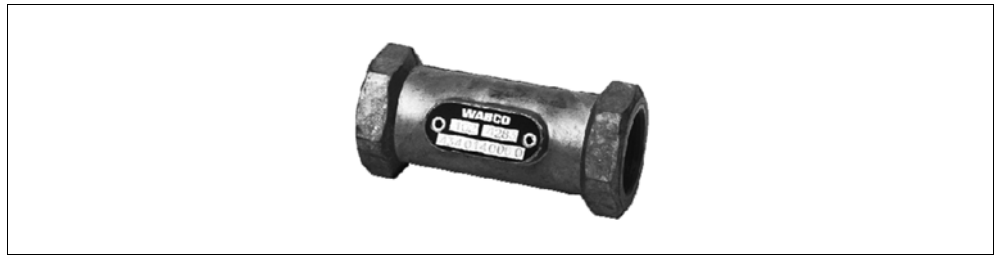


Rückschlagventil 434 014



Applikation

Einsatz für vielfältige Aufgaben in Druckluftanlagen.

Zweck

Sicherung unter Druck stehender Leitungen gegen unbeabsichtigtes Entlüften.

Wartung

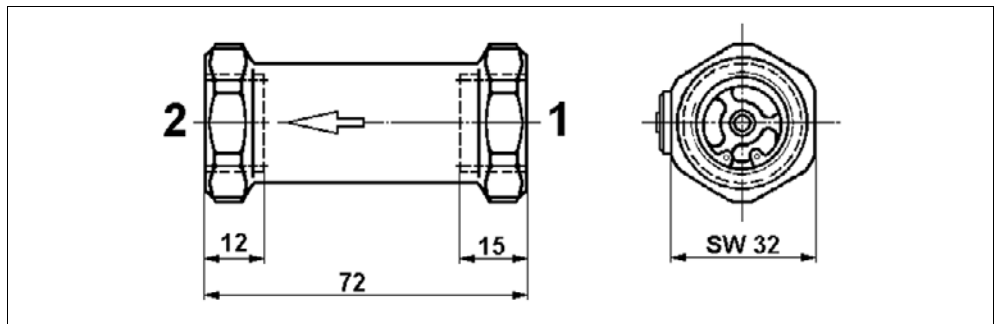
Eine besondere Wartung, die über die gesetzlich vorgeschriebenen Untersuchungen hinausgeht, ist nicht erforderlich.

Einbauempfehlung

– Bauen Sie das Ventil in beliebiger Lage in die Rohrleitung ein.

! Achten Sie beim Einbau auf den am Gehäuse befindlichen Pfeil, der die Durchflussrichtung angibt.

Einbaumaße

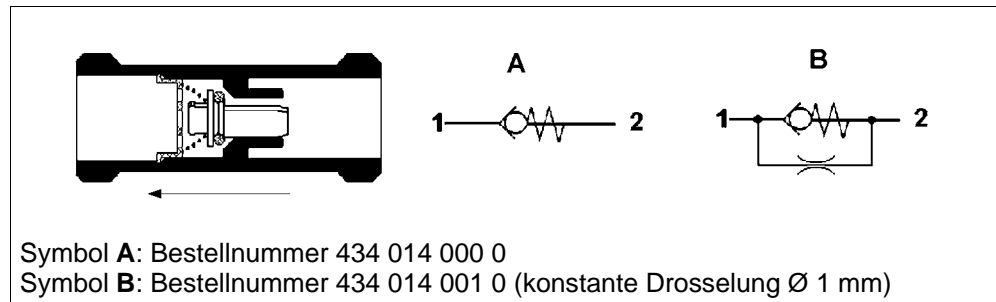


Technische Daten

Bestellnummern	434 014 000 0	434 014 001 0
Max. Betriebsdruck	20 bar	
Nennweite	Ø 8 mm	
Anschlussgewinde	M 22x1,5	
Zulässiges Medium	Luft	
Thermischer Anwendungsbe- reich	-40 °C bis +80 °C	
Gewicht	0,17 kg	
Bemerkung	–	konstante Drosselung Ø 1 mm

Rückschlagventil 434 014

Wirkungsweise



Der Luftdurchgang ist nur in die auf dem Gehäuse angegebenen Pfeilrichtung möglich.

Eine Rückströmung der Luft wird durch das Rückschlagventil verhindert, das bei Druckabnahme in der Speiseleitung den Einlass schließt.

Bei einer Druckerhöhung in der Speiseleitung gibt das durch eine Feder belastete Rückschlagventil den Weg wieder frei, so dass ein Druckausgleich erfolgen kann.