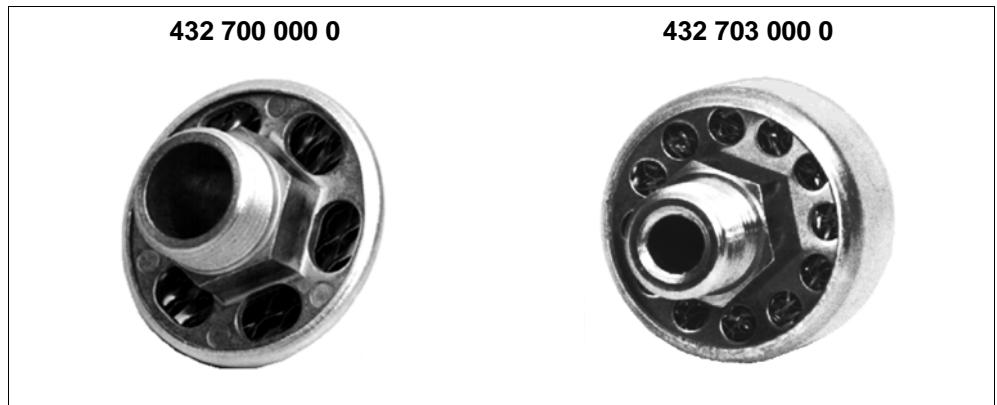


Entlüftungsfiter 432 70.



Applikation

Installation in der Entlüftungsöffnung von druckluftbetätigten Brems- und Regelgeräten.

Zweck

Dämpfung von Abblasgeräuschen.

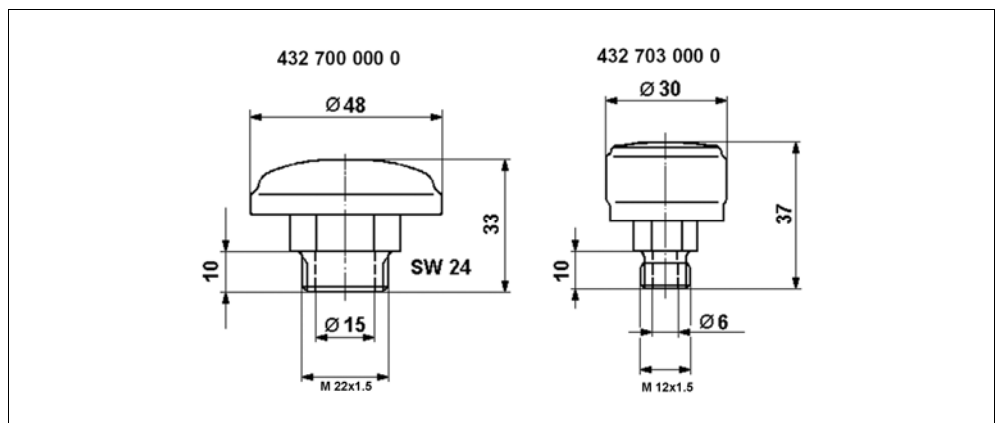
Wartung

Eine besondere Wartung, die über die gesetzlich vorgeschriebenen Untersuchungen hinausgeht, ist nicht erforderlich.

Einbauempfehlung

- Bauen Sie den Entlüftungsfiter in beliebiger Lage ein.
Ausreichender Freigang zum Montieren/Demontieren am Druckluftgerät.

Einbaumaße

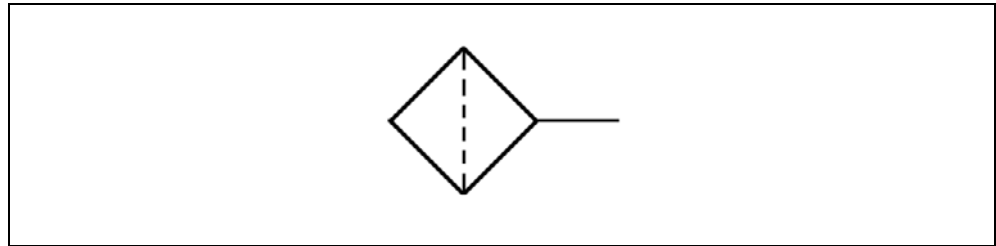


Entlüftungsfiter 432 70.

Technische Daten

Bestellnummer	432 700 000 0	432 703 000 0
Anschlussgewinde	M 22x1,5	M 12x1,5
Zulässiges Medium	Luft	
Thermischer Anwendungsbereich	-40 °C bis +125 °C	-40 °C bis +120 °C
Gewicht	0,03 kg	0,02 kg

Wirkungsweise



Änderung der Strömungsart durch Einsatz von Dämmmaterial.