

Zawór sterujący 3/2-drożny 463 036



Zastosowanie

Różnorodne zastosowania w układach pneumatycznych. Ręczne włączanie i wyłączanie przyłączonych odbiorników.

Cel

Naprzemienne łączenie przewodu roboczego (urządzeń odbiorczych) z przewodem ciśnieniowym lub odpowietrzeniem, przy czym obie pozycje zaworu są ustalane zapadką.

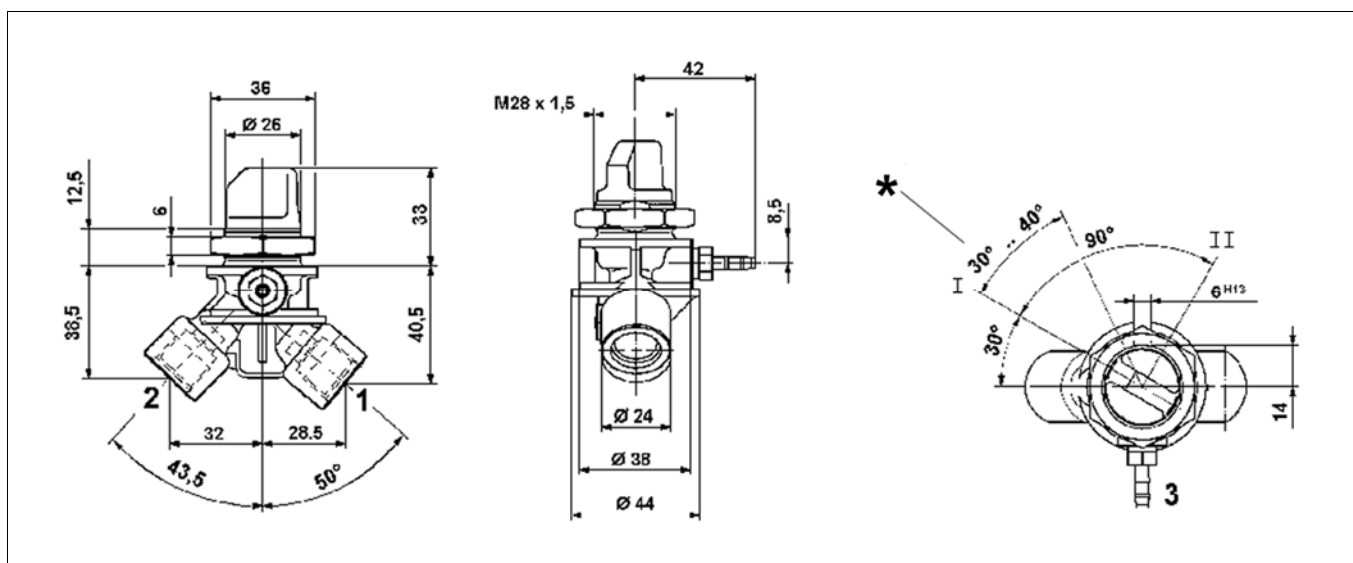
Konserwacja

Nie jest konieczne wykonywanie specjalnych czynności konserwacyjnych wykraczających poza przewidziany ustawowo zakres badań.

Zalecenie montażowe

- Zawór sterujący 3/2-drożny powinien zostać zamontowany w systemie przewodów rurowych z odpowietrzeniem 3 skierowanym w dół.
- Umocowanie zaworu należy przeprowadzić na wsporniku (otwór $\varnothing 28$) przy użyciu nakrętki zabezpieczającej M 28x1,5.

Wymiary montażowe



Przyłącza

1 Dopływ energii

2 Odpływ energii

3 Odpowietrzenie

Legenda

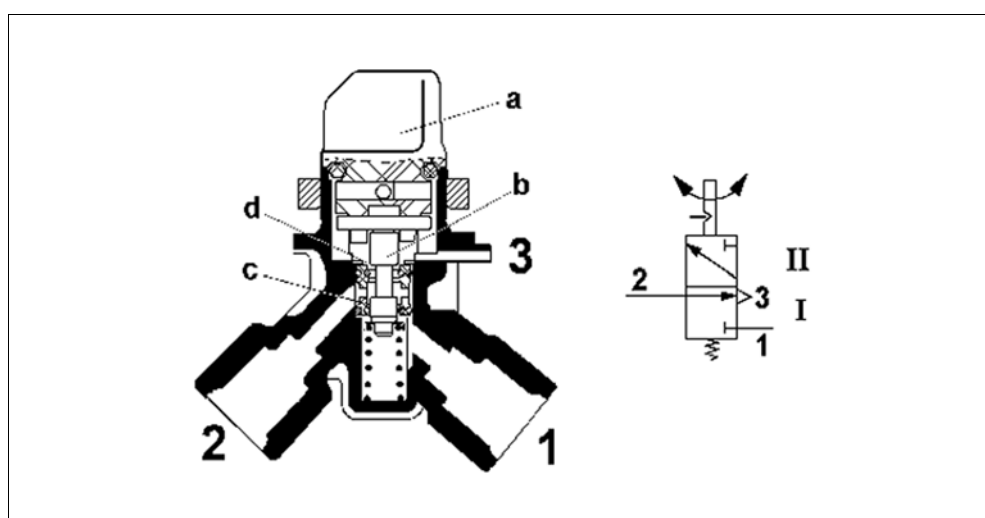
* Początek napowietrzania

Opis urządzeń

Dane techniczne

Numer katalogowy	463 036 016 0
Maks. ciśnienie robocze	10 bar
Przyłącze gwintowane	M 16x1,5 - 12 głębokie do przyłącza wtykowego VOSS
Średnica nominalna	4 mm
Dopuszczalne medium	powietrze
Zakres temperatur	-40 °C do +80 °C
Ciężar	0,25 kg

Zasada działania



Przestawienie gałki obrotowej (a) w kierunku obrotu powoduje przesunięcie tłoka (b) w dół za pośrednictwem mimośrodów. Następuje zamknięcie wylotu (d) oraz otwarcie wlotu (c), wskutek czego sprężone powietrze zgromadzone przy przyłączy 1 przepływa przez przyłącze 2 do przewodu roboczego. W przypadku cofnięcia gałki obrotowej (a) do pozycji wyjściowej tłok (b) zostaje ponownie przesunięty do pozycji wyjściowej w wyniku działania sprężyny naciskowej. Wlot (c) zamyka się i przewód roboczy zostaje odpowietrzony przez wylot (b) oraz przyłącze 3.