

Zawór kurkowy odcinający z odpowietrzeniem 452 002 / 952 002



Zastosowanie

Różnorodne zastosowania w układach pneumatycznych.

Cel

Zamknięcie przewodów ciśnieniowych.

Konserwacja

Nie jest konieczne wykonywanie specjalnych czynności konserwacyjnych wykraczających poza przewidziany ustawowo zakres badań.

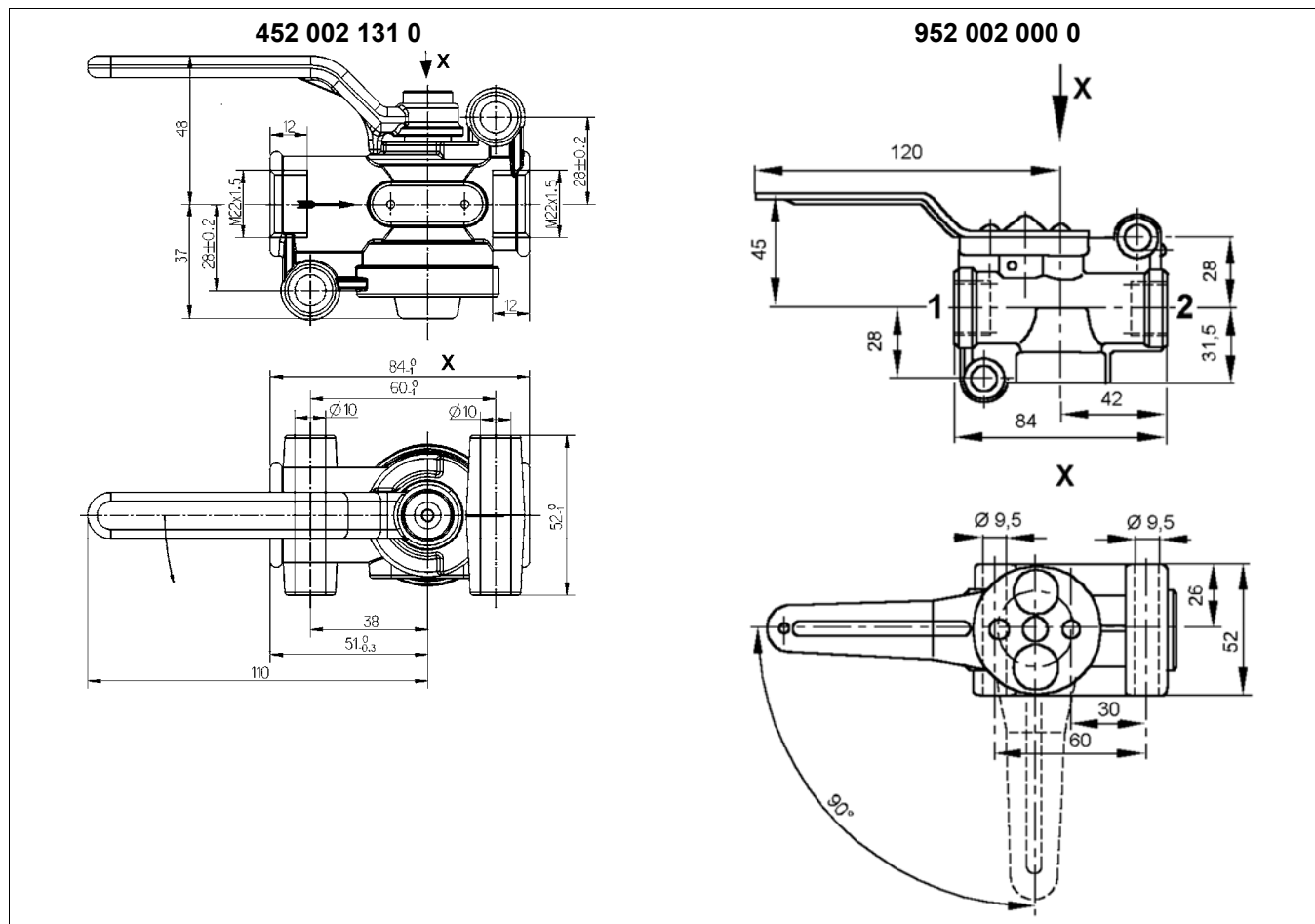
Zalecenie montażowe

– Zawór odcinający mocowany jest za pomocą dwóch śrub M8.

! W trakcie montażu należy zwrócić uwagę na kierunek przepływu (kierunek wskazywany przez strzałkę) i zapewnić dostatecznie dużo miejsca na potrzeby uruchomienia dźwigni (a).

Opis urządzeń

Wymiary montażowe



Legenda

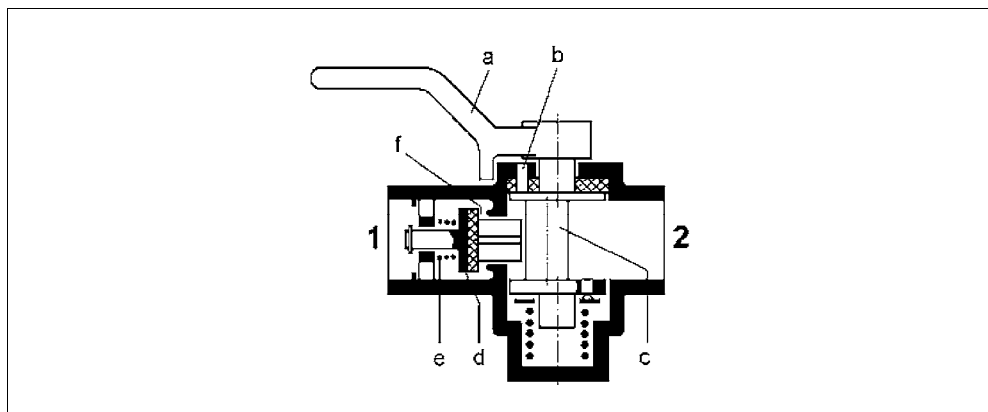
Widok X

Dane techniczne

Numer katalogowy	452 002 131 0	452 002 132 0	452 002 133 0	952 002 000 0
Maks. ciśnienie robocze	10 bar			
Przyłącze gwintowane	M 22x1,5 - 12 głęboki			
Uruchomienie dźwigni a/b	90°			
Dopuszczalne medium	powietrze			
Zakres temperatur	-40 °C do +80 °C			
Ciężar	0,26 kg	0,26 kg	0,26 kg	0,58 kg

Zawór kurkowy odcinający	90° w lewo	0°	90° w prawo
452 002 131 0	zamknięty	otwarty	zamknięty
452 002 132 0	odpowietrzony	napowietrzony	odpowietrzony
452 002 133 0	zamknięty	napowietrzony	odpowietrzony
952 002 000 0	zamknięty	otwarty	zamknięty

Zasada działania



Przyłącza

1	Dopływ energii	2	Odływ energii
---	----------------	---	---------------

W pozycji dźwigni (a) równoległej do osi podłużnej zaworu odcinającego, wałek mimośrodowy (c) naciska zawór (d) w kierunku odwrotnym do kierunku nacisku sprężyny (e) (w lewo). Sprężone powietrze przemieszcza się z niezmienną siłą od przyłącza 1 przez wlot (f) do przewodu odchodzącego od przyłącza 2.

Jeżeli dźwignia (a) zostanie obrócona o 90° do oporu, sprężyna naciskowa (e) poruszy zawór (d) w prawą stronę i wlot (f) zostanie zamknięty. Przewód odchodzący od przyłącza 2 jest odpowietrzany przez otwór wylotowy (b).