

Zawór zwrotny 434 014



Zastosowanie

Różne funkcje w układach pneumatycznych.

Cel

Zabezpieczenie przewodów znajdujących się pod ciśnieniem przed nieumyślnym odpowietrzeniem.

Konserwacja

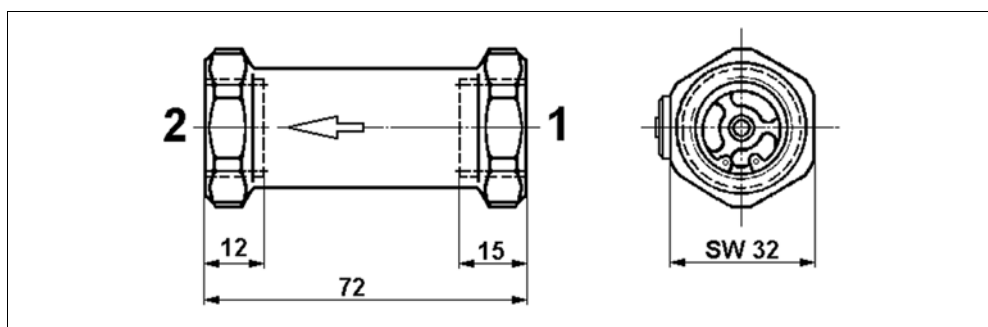
Nie jest konieczne wykonywanie specjalnych czynności konserwacyjnych wykraczających poza przewidziany ustawowo zakres badań.

Zalecenie montażowe

– Zamontować zawór w przewodzie rurowym w dowolnej pozycji.

! Podczas montażu należy zwrócić uwagę na strzałkę znajdującą się na obudowie, która informuje o kierunku przepływu.

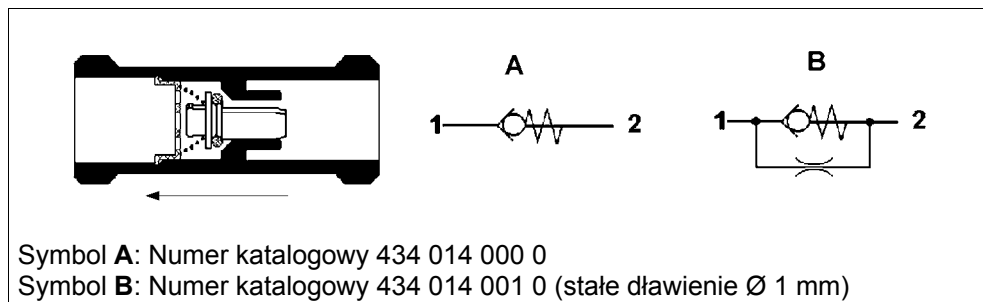
Wymiary montażowe



Dane techniczne

Numery katalogowe	434 014 000 0	434 014 001 0
Maks. ciśnienie robocze	20 bar	
Średnica nominalna	Ø 8 mm	
Przyłącze gwintowane	M 22x1,5	
Dopuszczalne medium	powietrze	
Zakres temperatur	-40 °C do +80 °C	
Ciężar	0,17 kg	
Uwaga	–	stałe dławienie Ø 1 mm

Zasada działania



Przepływ powietrza możliwy jest tylko w kierunku wskazywanym przez strzałkę na obudowie.

Przepływ zwrotny powietrza uniemożliwia zawór zwrotny, który zamyka wlot w przypadku spadku ciśnienia w przewodzie zasilającym.

W przypadku podwyższenia ciśnienia w przewodzie zasilającym następuje ponowne otwarcie drogi przez zawór zwrotny sprężynowy, dzięki czemu możliwe jest wyrównanie poziomów ciśnienia.