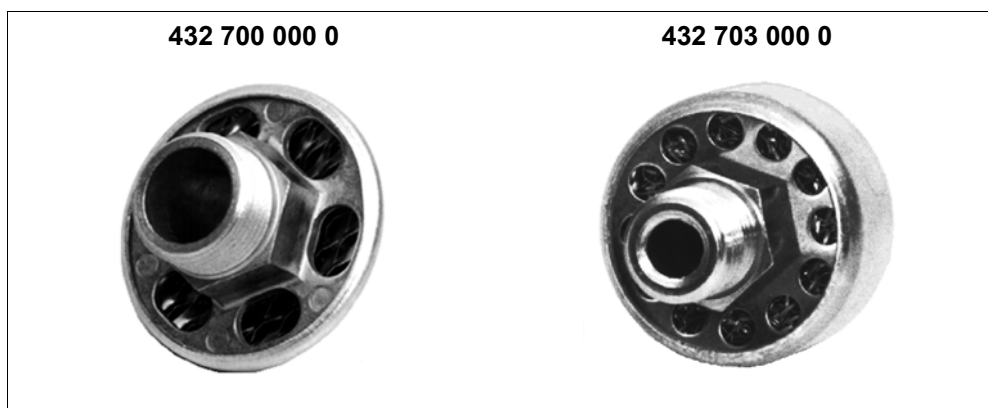


Filtr odpowietrzający 432 70.



Zastosowanie

Instalacja na otworze odpowietrzającym pneumatycznych urządzeń hamulcowych i regulacyjnych.

Cel

Tłumienie odgłosów wydmuchu.

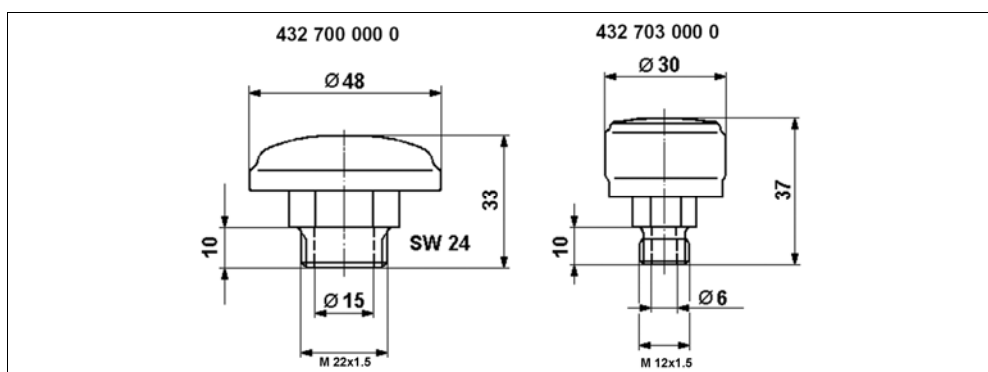
Konserwacja

Nie jest konieczne wykonywanie specjalnych czynności konserwacyjnych wykraczających poza przewidziany ustawowo zakres badań.

Zalecenie montażowe

- Zamontować filtr odpowietrzający w dowolnej pozycji.
Wystarczająca ilość miejsca umożliwiająca montaż / demontaż filtra na urządzeniu sprężonego powietrza.

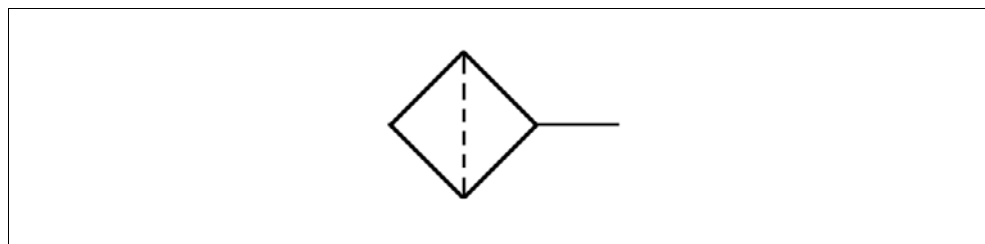
Wymiary montażowe



Dane techniczne

Numer katalogowy	432 700 000 0	432 703 000 0
Przyłącze gwintowane	M 22x1,5	M 12x1,5
Dopuszczalne medium	powietrze	
Zakres temperatur	-40 °C do +125 °C	-40 °C do +120 °C
Ciężar	0,03 kg	0,02 kg

Zasada działania



Zmiana rodzaju przepływu przez zastosowanie materiału izolacyjnego.