

## Distributeur rotatif 3/2 463 036



### Application

Domaine d'utilisation varié dans les systèmes pneumatiques. Activation et désactivation manuelle par les récepteurs raccordés.

### Utilisation

Connexion en alternance de la conduite de service (récepteur) avec la conduite de pression ou avec l'échappement, la valve s'enclenchant dans les deux positions.

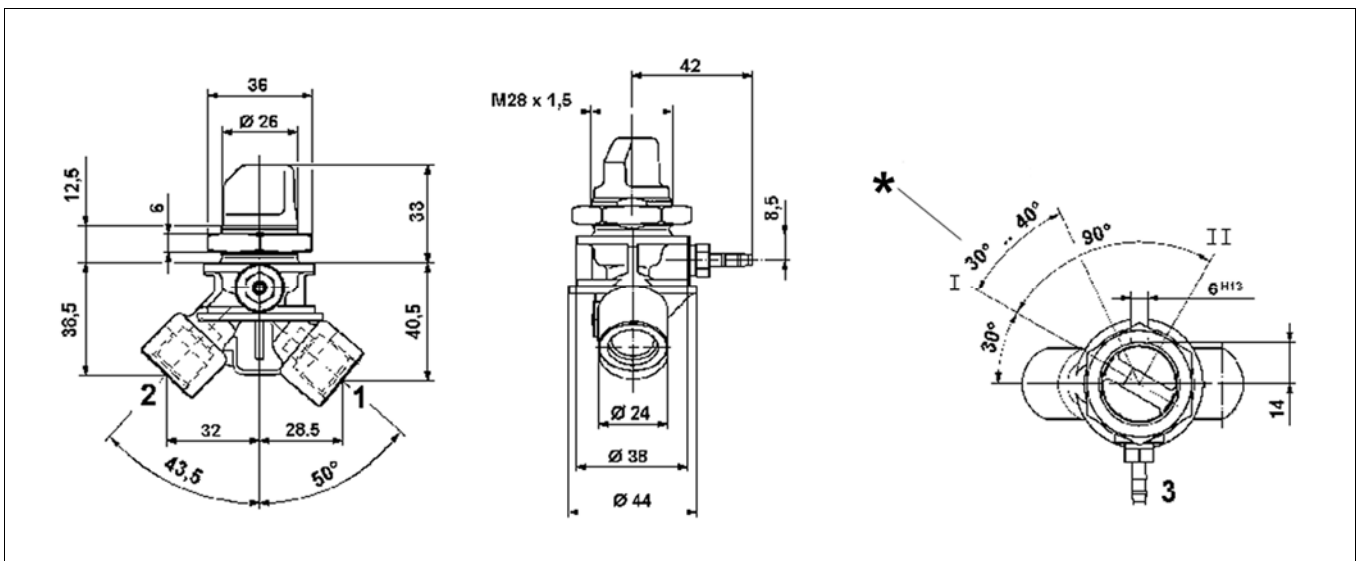
### Entretien

Outre les inspections légalement prescrites, aucun entretien particulier n'est requis.

### Recommandation de montage :

- Installer le distributeur rotatif 3/2 dans les conduites de manière à ce que l'orifice d'échappement 3 soit dirigé vers le bas.
- Fixer le distributeur rotatif 3/2 sur une console (alésage  $\varnothing 28$ ) avec un contre-écrou M 28x1,5.

### Cotes d'encastrement



### Connexions

1 Entrée d'énergie      2 Sortie d'énergie      3 Echappement

### Légende

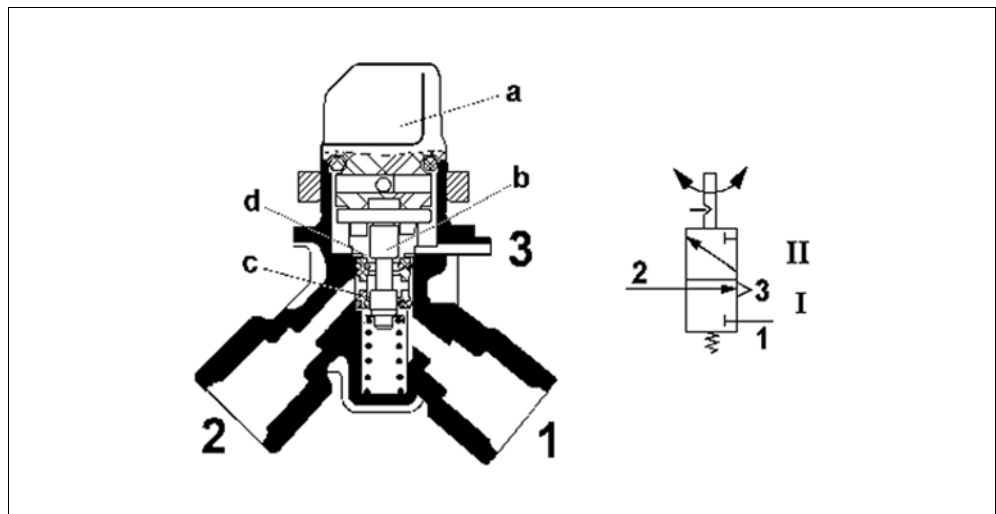
\* Début de l'alimentation

## Distributeur rotatif 3/2 463 036

### Données techniques

Référence	463 036 016 0
Pression de service maxi	10 bar
Tarudage	M 16x1,5 - 12 de profondeur pour raccord VOSS
Diamètre nominal	4 mm
Produit autorisé	air
Gamme d'utilisation thermique :	-40 °C à +80 °C
Poids	0,25 kg

### Fonctionnement



Lorsque le bouton rotatif (a) est tourné dans le sens de rotation, le piston (b) se déplace vers le haut par l'intermédiaire d'un excentrique. L'échappement (d) se ferme et l'admission (c) s'ouvre, et l'air comprimé subsistant au raccord 1 parvient par l'intermédiaire du raccord 2 à la conduite de service. Lorsque le bouton rotatif (a) est ramené dans sa position initiale, le piston (b) retourne aussi à sa position initiale grâce à la force du ressort de pression. L'admission (c) se ferme et la conduite de service est purgée par l'intermédiaire de l'échappement (b) et du raccord 3.