

## Clapet antiretour 434 014



### Application

Possibilités d'utilisation multiples dans les installations pneumatiques.

### Utilisation

Les conduites sont sécurisées pour que la pression ne puisse s'échapper par inadvertance.

### Entretien

Outre les inspections légalement prescrites, aucun entretien particulier n'est requis.

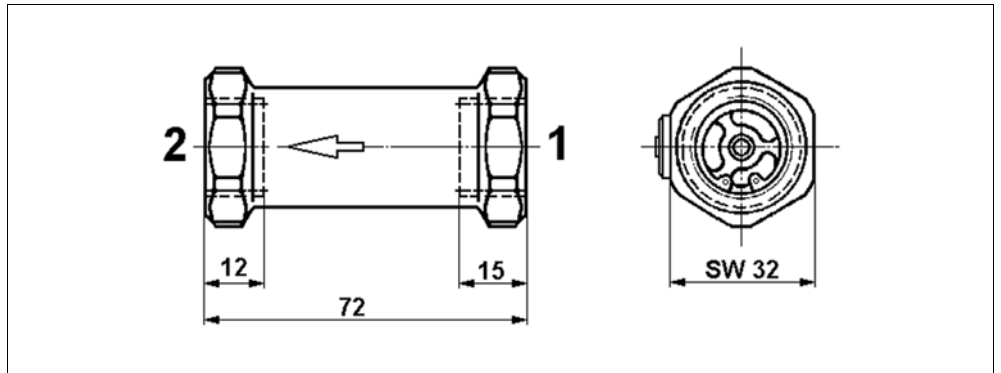
### Recommandation de montage :

- Installer le clapet dans la tuyauterie, dans la position voulue.



Lors du montage, veiller à ce que la flèche figurant sur le boîtier indique le sens d'écoulement.

### Cotes d'encastrement

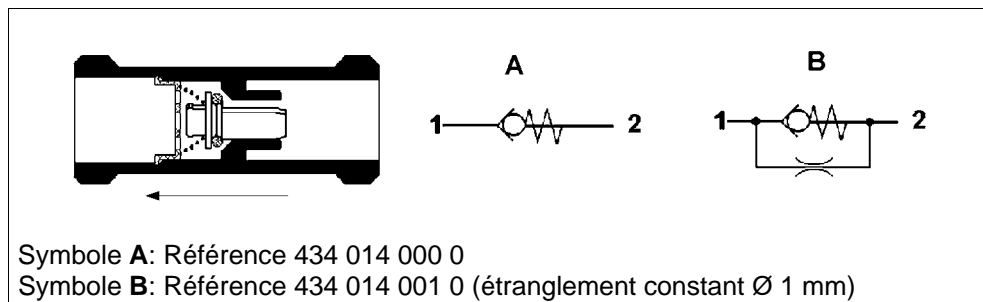


### Données techniques

Références	434 014 000 0	434 014 001 0
Pression de service maxi		20 bar
Diamètre nominal		Ø 8 mm
Taraudage		M 22x1,5
Produit autorisé		air
Gamme d'utilisation thermique :		-40 °C à +80 °C
Poids		0,17 kg
Remarque	–	étranglement constant Ø 1 mm

## Clapet antiretour 434 014

### Fonctionnement



L'air ne peut circuler que dans le sens indiqué par la flèche sur le boîtier.

Un refoulement de l'air est empêché par le clapet antiretour qui ferme l'admission en cas de diminution de pression dans la conduite d'alimentation.

En cas d'augmentation de pression dans la conduite d'alimentation, le clapet antiretour actionné par un ressort libère à nouveau le passage, permettant ainsi l'égalisation de la pression.