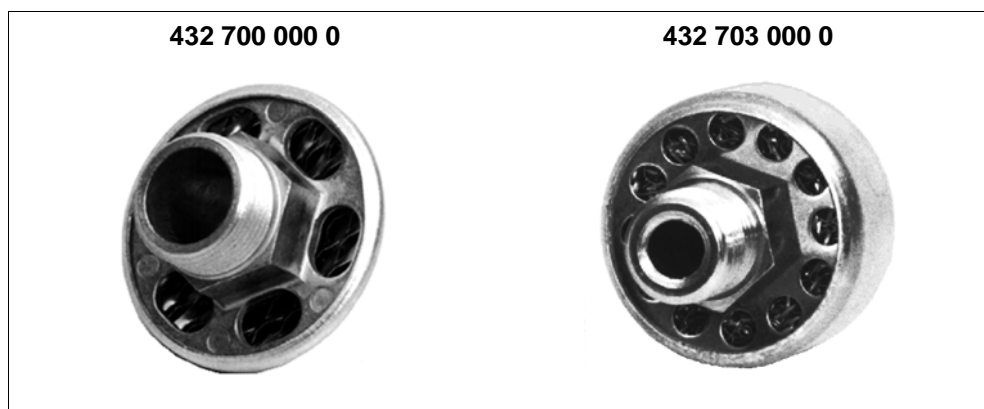


Filtre de sortie 432 70.

Filtre de sortie 432 70.



Application

Installation dans l'orifice de sortie des appareils de freinage et de réglage pneumatiques.

Utilisation

Amortissement des bruits de purge.

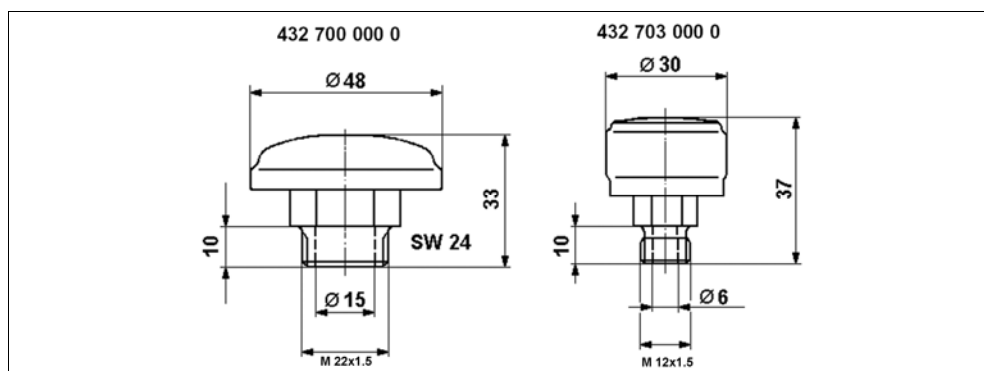
Entretien

Outre les inspections légalement prescrites, aucun entretien particulier n'est requis.

Recommandation de montage :

- Installer le filtre de sortie dans une position quelconque.
Emplacement libre suffisant pour effectuer des montages ou des démontages sur le groupe de freinage pneumatique.

Cotes d'encastrement

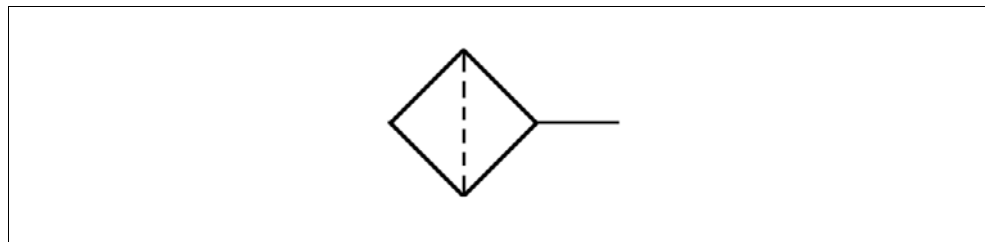


Données techniques

Référence	432 700 000 0	432 703 000 0
Taraudage	M 22x1,5	M 12x1,5
Produit autorisé	air	
Gamme d'utilisation thermique :	-40 °C à +125 °C	-40 °C à +120 °C
Poids	0,03 kg	0,02 kg

Filtre de sortie 432 70.

Fonctionnement



Modification du type d'écoulement grâce à l'utilisation de matériel isolant.