

Ventil pro zvedání nápravy (LACV II)



463 084 031 0
463 084 041 0 s nástrčnými přípojkami

Ventil vzduchvého pérování



464 006 002 0
464 006 100 0 s integrovaným omezením výšky
464 006 102 0 s nástrčnými přípojkami



Pružný člen
433 401 003 0

Spojková hlavice S integrovaným filtrem



Plnicí větev

952 201 012 0
952 201 015 0 s nástrčným šroubením



Ovládací větev

952 201 011 0
952 201 014 0 s nástrčným šroubením + zkušební přípojka

Dvojitý odbrzdovací ventil (PREV)



Objednací číslo	Nástrčné šroubení	Štítek	Zkušební přípojka
971 002 900 0	X	✓	X
971 002 902 0	X	X	X
971 002 910 0	✓	X	X
971 002 911 0	✓	X	X
971 002 912 0	✓	✓	✓

Standard s konvenčním vzduchovým pérováním

Informační systém



SmartBoard
446 192 110 0

Ovládání pérování



Ventil zvedání/spouštění
463 032 020 0
463 032 220 0 s nástrčnými přípojkami

Trailer EBS E Modulator	Objednací číslo	System	Podpora mech. pérování	Integrované ovládání vzduchového pérování	Počet GIOs	PEM	Nástrčné šroubení	Podporované trubkování	
								Plnění	Vzduch. pérov.
	480 102 030 0	Standard, 2S/2M	X	X	4	X	X		
	480 102 031 0	Standard, 2S/2M	X	X	4	✓	✓	Ø 16 x 2	Ø 8 x 1
	480 102 032 0	Standard, 2S/2M	X	X	4	X	✓		
	480 102 033 0	Standard, 2S/2M	X	X	4	✓	✓	Ø 15 x 1,5	Ø 12 x 1,5
	480 102 034 0	Standard, 2S/2M	X	X	4	✓	X		
	480 102 060 0	Premium, max 4S/3M	✓	✓	7	X	X		
	480 102 061 0	Premium, max 4S/3M	✓	✓	7	✓	✓	Ø 16 x 2	Ø 8 x 1
	480 102 062 0	Premium, max 4S/3M	✓	✓	7	X	✓		
	480 102 063 0	Premium, max 4S/3M	✓	✓	7	✓	✓	Ø 15 x 1,5	Ø 12 x 1,5
	480 102 064 0	Premium, max 4S/3M	✓	✓	7	✓	X		

Diagnostika Trailer EBS E



Diagnostic Interface s USB portem
446 301 022 0



Diagnostický kabel
446 300 361 0



Připojovací adapter ISO 7638 s CAN zásuvkou
446 300 360 0

Možnost 2



Diagnostic Interface se sériovým portem
446 301 021 0



CAN converter
446 300 470 0



Připojovací adapter ISO 7638 s CAN zásuvkou
446 300 360 0

Možnost 3



Diagnostic Interface USB nebo sériový

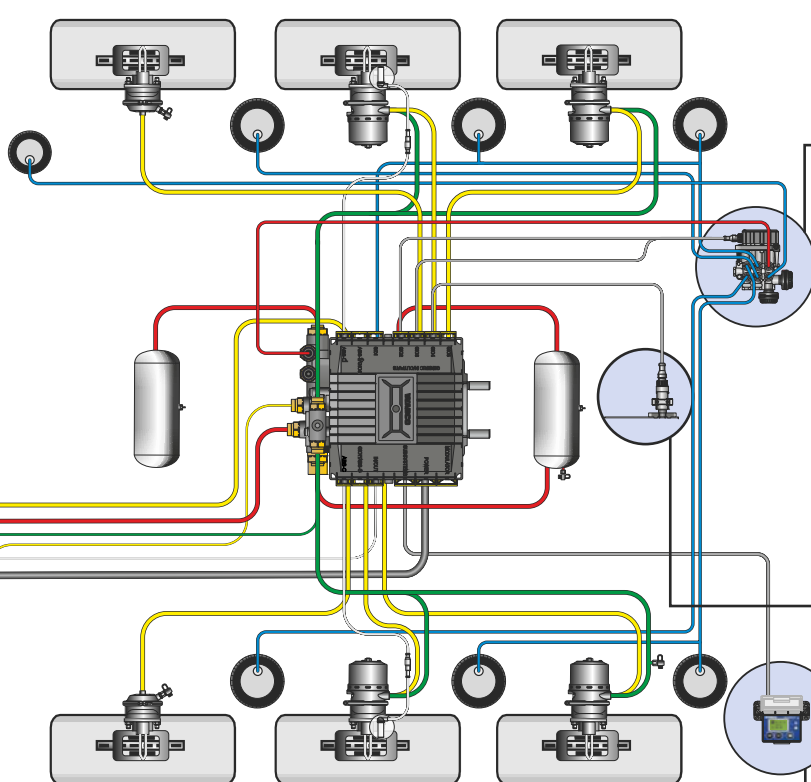


Diagnostický kabel
446 300 348 0



Diagnostické spojení přes zásuvku se žlutým víčkem (pouze Premium ECU)
449 611 ... 0

Premium s elektronickým pérováním



ECAS ventil



472 880 030 0 ovládání pérování



472 905 114 0 ovládání pérování + ovládání zvedací nápravy

ECAS senzor



Senzor výšky
441 050 100 0



Páka
441 050 718 2



Pružný člen
433 401 003 0

Ovládání pérování



Dálkové ovládání
446 056 25 . 0 sdružený ovladač pro tahač a přípojné voz. v kabině - požadovaný WABCO CAN2 systém tahače.



ECAS ovládací box
446 156 010 0 ovládání pérování
446 156 011 0 ovládání pérování + ovládání zvedací nápravy



ECAS Dálkové ovládání
446 056 116 0 ovládání pérování
446 056 117 0 ovládání pérování + ovládání zvedací nápravy



SmartBoard
446 192 110 0