

**Dingil kaldırma valfi (LACV II)**

463 084 031 0  
463 084 041 0 rekorlu

**Seviye valfi**

464 006 002 0  
464 006 100 0 max. yükseklik sınırlayıcı fonksiyonlu  
464 006 102 0 rekorlu

**Bilgilendirme sistemi**

SmartBoard  
446 192 110 0

**Süspansiyon kontrol**

Kollu indirme-kaldırma valfi  
463 032 020 0  
463 032 220 0 rekorlu

**Kaplin filtrelili**

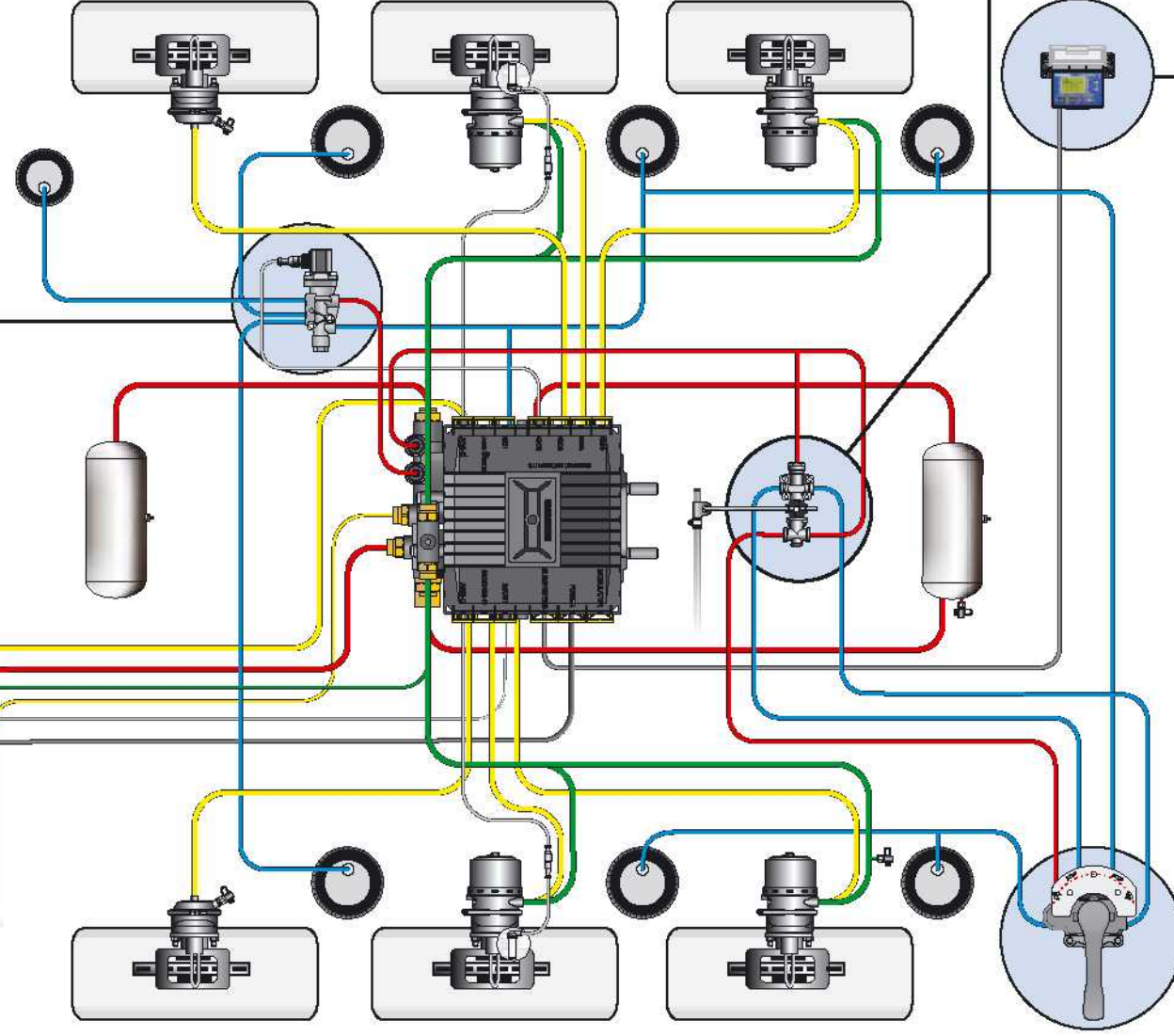
Besleme  
952 201 012 0  
952 201 015 0 rekorlu



Fren  
952 201 011 0  
952 201 014 0 rekorlu + test noktali

**Park Tahliye İmdatlı Valf (PREV)**

Parça no	Rekor	Pleyt	Test noktası
971 002 900 0	X	✓	X
971 002 902 0	X	X	X
971 002 910 0	✓	X	X
971 002 911 0	✓	X	X
971 002 912 0	✓	✓	✓

**Standard geleneksel havalı süspansiyon kontrol**

Trailer EBS E Modülör	Parça no	Sistem	Mekanik süspansiyon için	Havalı süspansiyon kontrolü	GIO sayısı	PEM	Rekor	Fren hotum çapı	Besleme	Havalı süsp.
	480 102 030 0	Standard, 2S/2M	X	X	4	X	X			
	480 102 031 0	Standard, 2S/2M	X	X	4	✓	✓	∅ 16 x 2	∅ 8 x 1	
	480 102 032 0	Standard, 2S/2M	X	X	4	X	✓			
	480 102 033 0	Standard, 2S/2M	X	X	4	✓	✓	∅ 15 x 1,5	∅ 12 x 1,5	
	480 102 034 0	Standard, 2S/2M	X	X	4	✓	X			
	480 102 060 0	Premium, max 4S/3M	✓	✓	7	X	X			
	480 102 061 0	Premium, max 4S/3M	✓	✓	7	✓	✓	∅ 16 x 2	∅ 8 x 1	
	480 102 062 0	Premium, max 4S/3M	✓	✓	7	X	✓			
	480 102 063 0	Premium, max 4S/3M	✓	✓	7	✓	✓	∅ 15 x 1,5	∅ 12 x 1,5	
	480 102 064 0	Premium, max 4S/3M	✓	✓	7	✓	X			

**Arıza tespiti Trailer EBS E**

Diagnostik ara birimi USB için 446 301 022 0

Diagnostik kablo 446 300 361 0

Ara Adaptör ISO 7638 CAN soketli 446 300 360 0

Opsiyon 2

Diagnostik ara birimi seri port için 446 301 021 0

CAN dönüştürücü 446 300 470 0

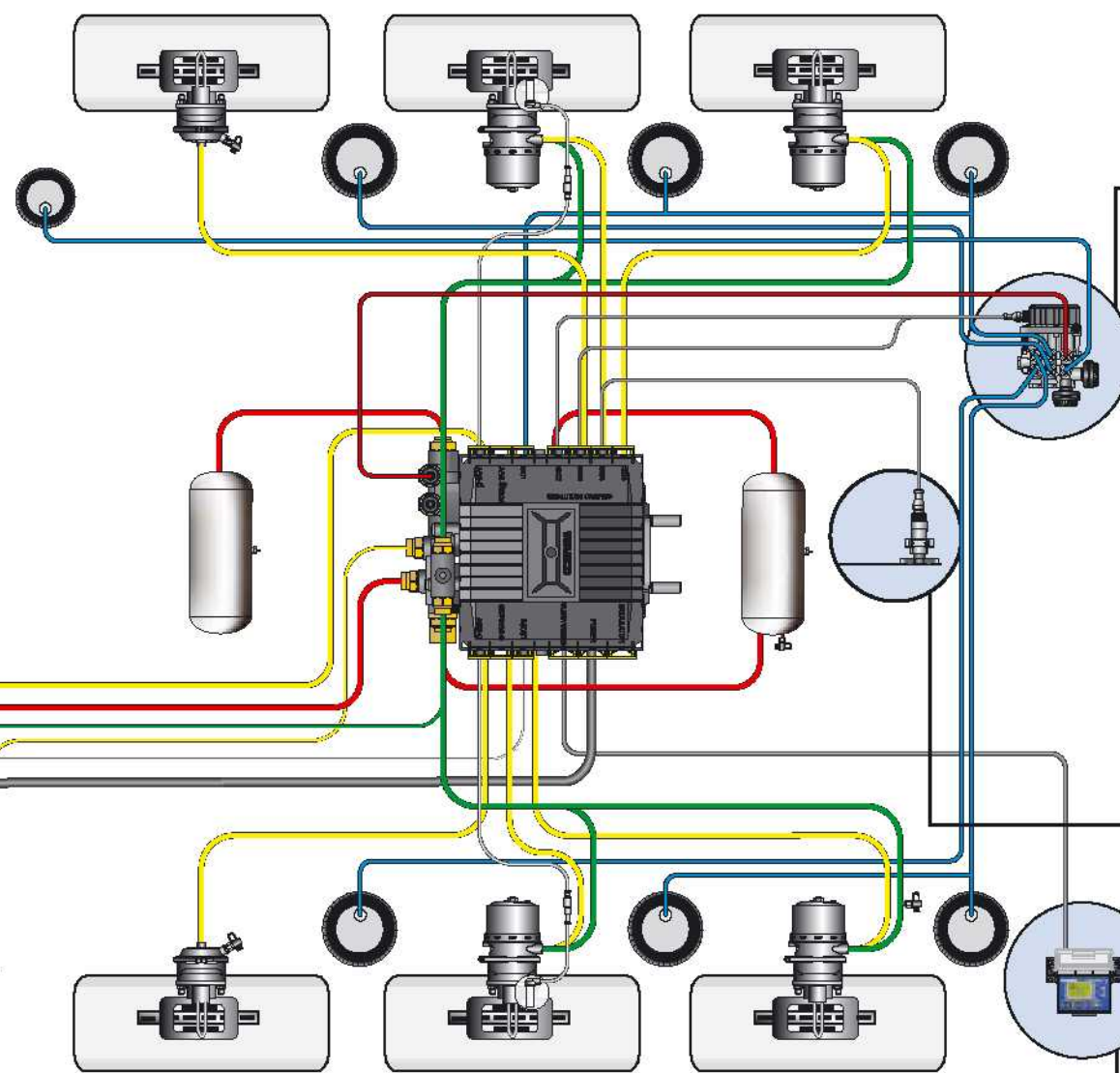
Ara Adaptör ISO 7638 CAN soketli 446 300 360 0

Opsiyon 3

Diagnostik ara birim USB veya seri port RS 232

Diagnostik kablo 446 300 348 0

Sarı tapalı diagnostik bağlantı kablosu (yalnızca Premium ile mümkün) 449 611 ... 0

**Premium elektronik kontrollü havalı süspansiyon****ECAS solenoid valf**

472 880 030 0 süspansiyon körük kontrolü



472 905 114 0 süspansiyon körük + dingil kaldırma kontrolü

**ECAS sensör**

Yükseklik sensörü 441 050 100 0



Çubuk 441 050 718 2



Bağlantı 433 401 003 0

**Süspansiyon kontrol**

Uzaktan kumanda 446 056 25 . 0

Çekici / treyler kontrolü çekiciden kumanda WABCO ECAS CAN2 gerekmektedir.



ECAS Kontrol kutusu 446 156 010 0

süspansiyon körük kontrolü 446 156 011 0

süspansiyon körük + dingil kaldırma kontrolü



ECAS Uzaktan kumanda 446 056 116 0

süspansiyon körük kontrolü 446 056 117 0

süspansiyon körük + dingil kaldırma kontrolü



SmartBoard 446 192 110 0