



Válvula de controle de levantar do eixo (LACV II)



463 084 031 0
463 084 041 0 com conector rápido

Válvula de nível



464 006 002 0
464 006 100 0 com limitar integral da altura
464 006 102 0 com conector rápido

Ligação
433 401 003 0

Cabeça de acoplamento com filtro integrado

Alimentação



952 201 012 0
952 201 015 0 com conector rápido

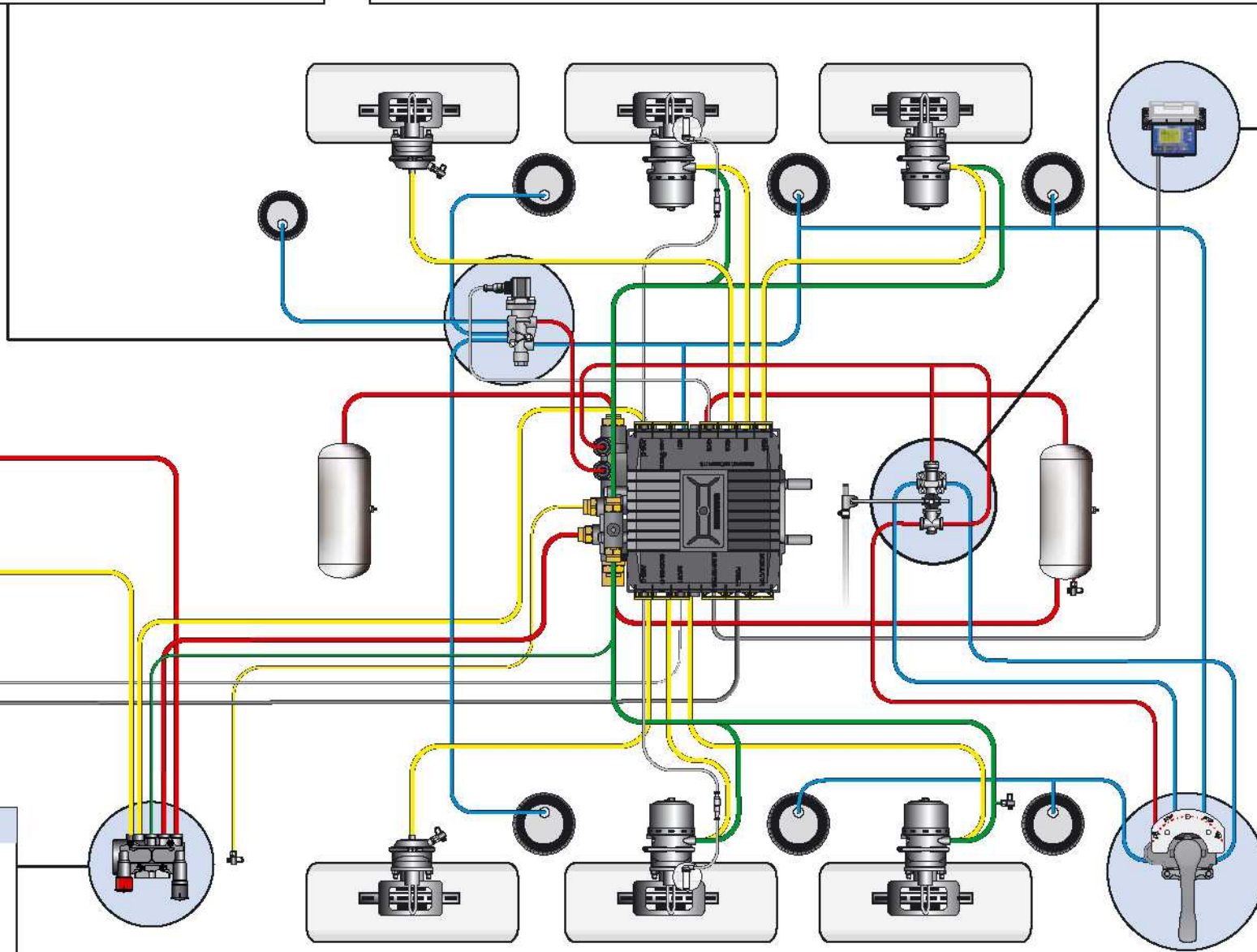
Controle



952 201 011 0
952 201 014 0 com conector rápido + ponto de teste

Válvula da emergência da liberação do parque (PREV)

| Número de produto | Conector rápido | Placa | Ponto de teste |
|-------------------|-----------------|-------|----------------|
| 971 002 900 0 | X | ✓ | X |
| 971 002 902 0 | X | X | X |
| 971 002 910 0 | ✓ | X | X |
| 971 002 911 0 | ✓ | X | X |
| 971 002 912 0 | ✓ | ✓ | ✓ |



Sistema de informação



SmartBoard
446 192 110 0

Controle da suspensão



Válvula de correção giratória
463 032 020 0
463 032 220 0 com conector rápido

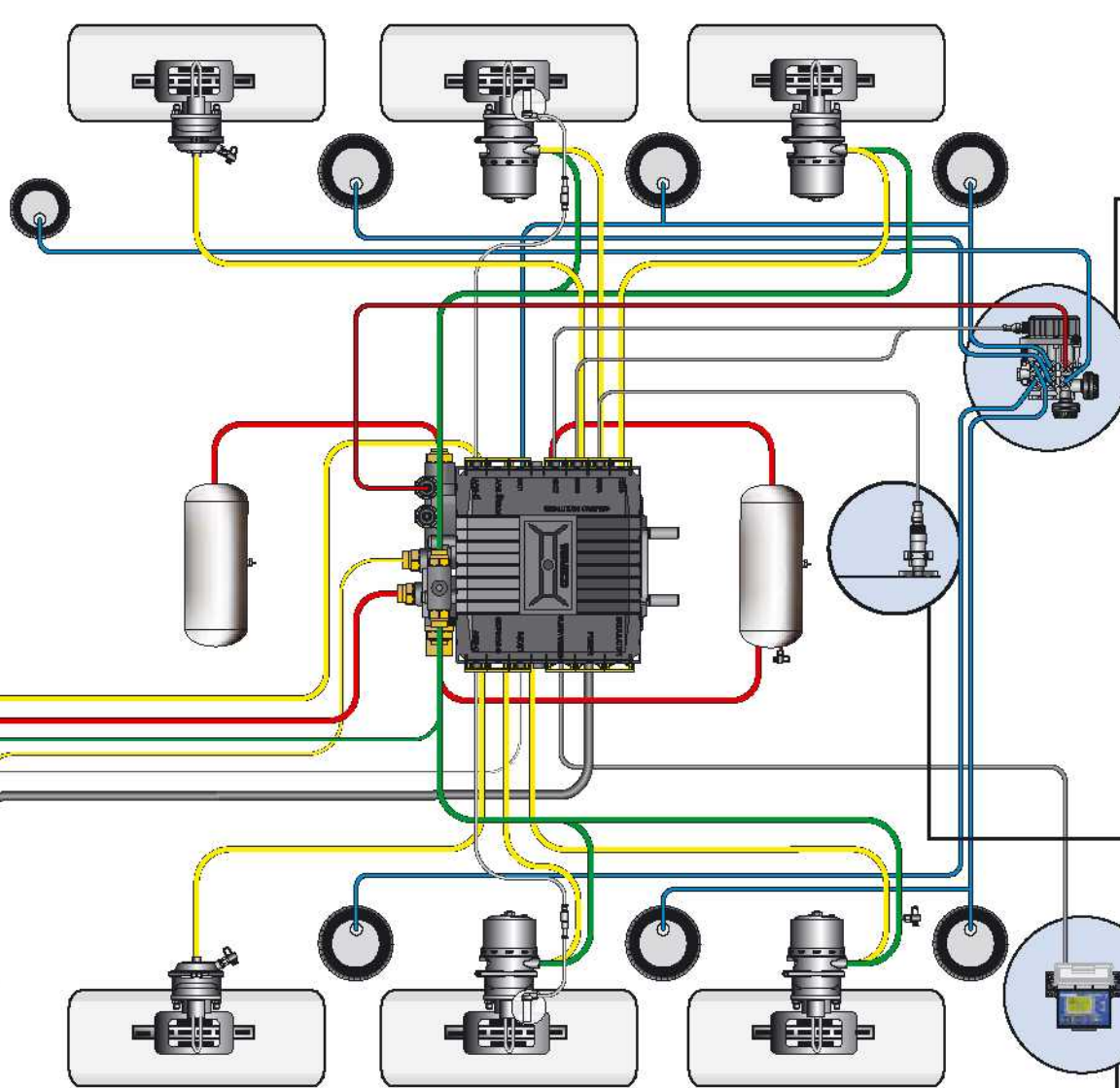
Standard com suspensão convencional do ar

| Trailer EBS E Modulador | Número de produto | Sistema | Sustentação mecân. da suspensão | Sustentação susp. do ar integrada | Número de GIO | PEM | Conector rápido | Encanamento suportado | Alimentação | Susp. do ar |
|--|-------------------|--------------------|---------------------------------|-----------------------------------|---------------|-----|-----------------|-----------------------|-------------|-------------|
|  | 480 102 030 0 | Standard, 2S/2M | X | X | 4 | X | X | | | |
| | 480 102 031 0 | Standard, 2S/2M | X | X | 4 | ✓ | ✓ | ∅ 16 × 2 | | ∅ 8 × 1 |
| | 480 102 032 0 | Standard, 2S/2M | X | X | 4 | X | ✓ | | | |
| | 480 102 033 0 | Standard, 2S/2M | X | X | 4 | ✓ | ✓ | ∅ 15 × 1,5 | | ∅ 12 × 1,5 |
| | 480 102 034 0 | Standard, 2S/2M | X | X | 4 | ✓ | X | | | |
| | 480 102 060 0 | Premium, max 4S/3M | ✓ | ✓ | 7 | X | X | | | |
| | 480 102 061 0 | Premium, max 4S/3M | ✓ | ✓ | 7 | ✓ | ✓ | ∅ 16 × 2 | | ∅ 8 × 1 |
| | 480 102 062 0 | Premium, max 4S/3M | ✓ | ✓ | 7 | X | ✓ | | | |
| | 480 102 063 0 | Premium, max 4S/3M | ✓ | ✓ | 7 | ✓ | ✓ | ∅ 15 × 1,5 | | ∅ 12 × 1,5 |
| | 480 102 064 0 | Premium, max 4S/3M | ✓ | ✓ | 7 | ✓ | X | | | |

Diagnóstico Trailer EBS E

| | | |
|--|--|--|
|  Interface de diagnóstico com USB interface 446 301 022 0 |  Cabo diagnóstico 446 300 361 0 |  Adaptador da conexão ISO 7638 com CAN soquete 446 300 360 0 |
| Opção 2 |  CAN conversor 446 300 470 0 |  Adaptador da conexão ISO 7638 com CAN soquete 446 300 360 0 |
| Opção 3 |  Interface de diagnóstico USB ou série |  Cabo diagnóstico 446 300 348 0 |

Premium com suspensão eletrônica do ar



ECAS válvula de solenóide com controle do eixo



472 880 030 0 com controle do eixo



472 905 114 0 com eixo + controle do levantar do eixo

ECAS sensor



Sensor de distância
441 050 100 0




Alavanca
441 050 718 2




Ligação
433 401 003 0


Controle da suspensão




Controle remoto
446 056 25 . 0
Controle do trator e do reboque - do táxi - requerido WABCO CAN2 ECU.



ECAS caixa de controle
446 156 010 0 com controle do eixo
446 156 011 0 com eixo + controle do levantar do eixo



ECAS controle remoto
446 056 116 0 com controle do eixo
446 056 117 0 com eixo + controle do levantar do eixo



SmartBoard
446 192 110 0