



Kontrolni ventil podizne osovine (LACV II)



463 084 031 0
463 084 041 0 sa brzom spojnicom

Ventil položaja



464 006 002 0
464 006 100 0 sa integriranim ograničenjem visine
464 006 102 0 sa brzom spojnicom

Spojnica - polužje
433 401 003 0

Spojna glava sa integriranim filterom



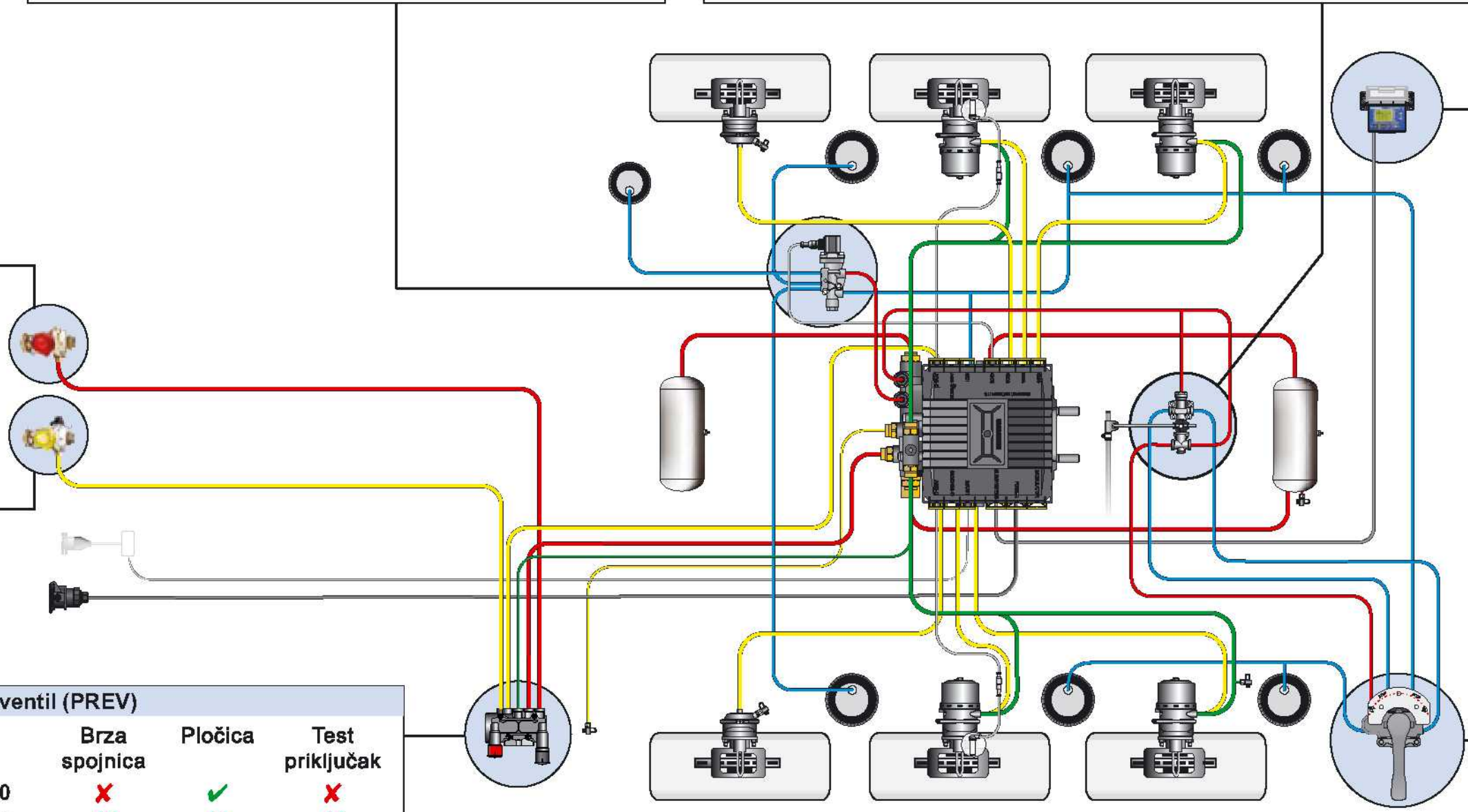
napajanje
952 201 012 0
952 201 015 0 sa brzom spojnicom



upravljanje
952 201 011 0
952 201 014 0 sa brzom spojnicom + test priključak

Parkirno otpusni siguronosni ventil (PREV)

Kataloški broj	Brza spojnica	Pločica	Test priključak
971 002 900 0	X	✓	X
971 002 902 0	X	X	X
971 002 910 0	✓	X	X
971 002 911 0	✓	X	X
971 002 912 0	✓	✓	✓



Sustav za informacije



SmartBoard
446 192 110 0

Upravljanje ovjesom



Zakretni ventil
463 032 020 0
463 032 220 0 sa brzom spojnicom

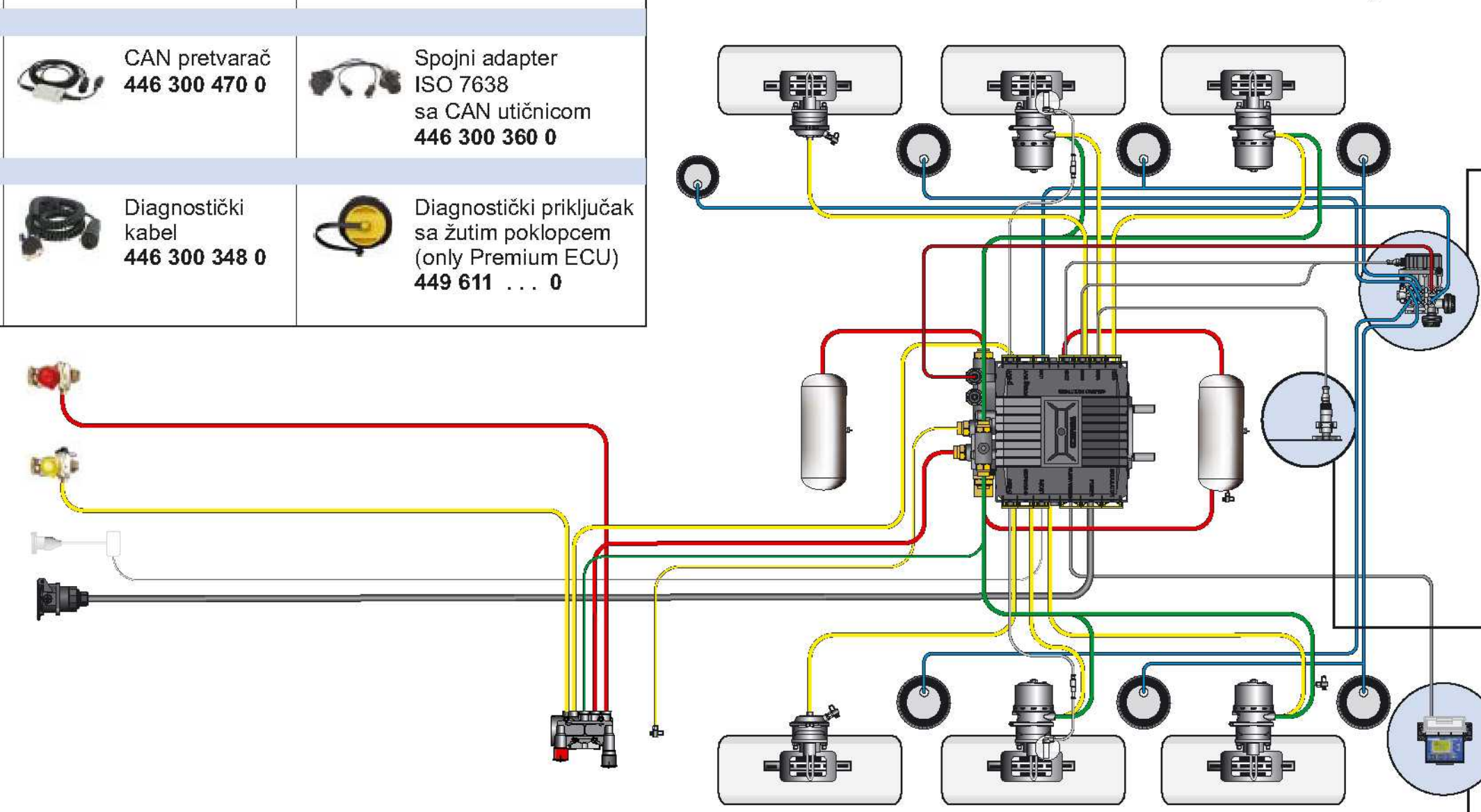
Standard sa konvencionalnim zračnim ovjesom

Trailer EBS E Modulator	Kataloški broj	Sustav	Za mehanički ovjes	Za integrirani zračni ovjes	Broj GIO	PEM	Brza spojnica	Dimenzija cijevi	
								Napajanje	Zračni ovjes
	480 102 030 0	Standard, 2S/2M	X	X	4	X	X	∅ 16 × 2	∅ 8 × 1
	480 102 031 0	Standard, 2S/2M	X	X	4	✓	✓		
	480 102 032 0	Standard, 2S/2M	X	X	4	X	✓		
	480 102 033 0	Standard, 2S/2M	X	X	4	✓	✓	∅ 15 × 1,5	∅ 12 × 1,5
	480 102 034 0	Standard, 2S/2M	X	X	4	✓	X		
	480 102 060 0	Premium, max 4S/3M	✓	✓	7	X	X		
	480 102 061 0	Premium, max 4S/3M	✓	✓	7	✓	✓	∅ 16 × 2	∅ 8 × 1
	480 102 062 0	Premium, max 4S/3M	✓	✓	7	X	✓		
	480 102 063 0	Premium, max 4S/3M	✓	✓	7	✓	✓	∅ 15 × 1,5	∅ 12 × 1,5
	480 102 064 0	Premium, max 4S/3M	✓	✓	7	✓	X		

Dijagnoza Trailer EBS E

 Diagnostic Interface sa USB sučeljem 446 301 022 0	 Diagnostički kabel 446 300 361 0	 Spojni adapter ISO 7638 sa CAN utičnicom 446 300 360 0
Opcija 2  Diagnostic Interface sa serijskim sučeljem 446 301 021 0	 CAN pretvarač 446 300 470 0	 Spojni adapter ISO 7638 sa CAN utičnicom 446 300 360 0
Opcija 3  Diagnostic Interface USB ili serijski	 Diagnostički kabel 446 300 348 0	 Diagnostički priključak sa žutim poklopcem (only Premium ECU) 449 611 ... 0

Premium sa elektronskim zračnim ovjesom ECAS



ECAS elektro-magnetni ventil



472 880 030 0 sa upravljivom osovinom



472 905 114 0 sa upravljivom + podiznom osovinom

ECAS senzor



Senzor visine
441 050 100 0




Poluga
441 050 718 2




Spojnica - polužje
433 401 003 0


Upravljanje ovjesom




Daljinski upravljač
446 056 25 . 0 upravljanje kamionom i prikolicom - iz kabine - potrebna WABCO CAN2 ECU.



ECAS upravljačka kutija
446 156 010 0 sa upravljivom osovinom
446 156 011 0 sa upravljivom + podiznom osovinom



ECAS daljinski upravljač
446 056 116 0 sa upravljivom osovinom
446 056 117 0 sa upravljivom + podiznom osovinom



SmartBoard
446 192 110 0

© 2007 WABCO All Rights reserved. B15 100 143 3 / 07.2007