


**Клапан управления подъемной осью (LACV II)**



463 084 031 0  
463 084 041 0 с фитингами

**Регулятор уровня пола**



464 006 002 0  
464 006 100 0 со встроенным ограничителем высоты  
464 006 102 0 с фитингами

**Гибкий элемент**  
433 401 003 0



**Соединительная головка со встроенным фильтром**

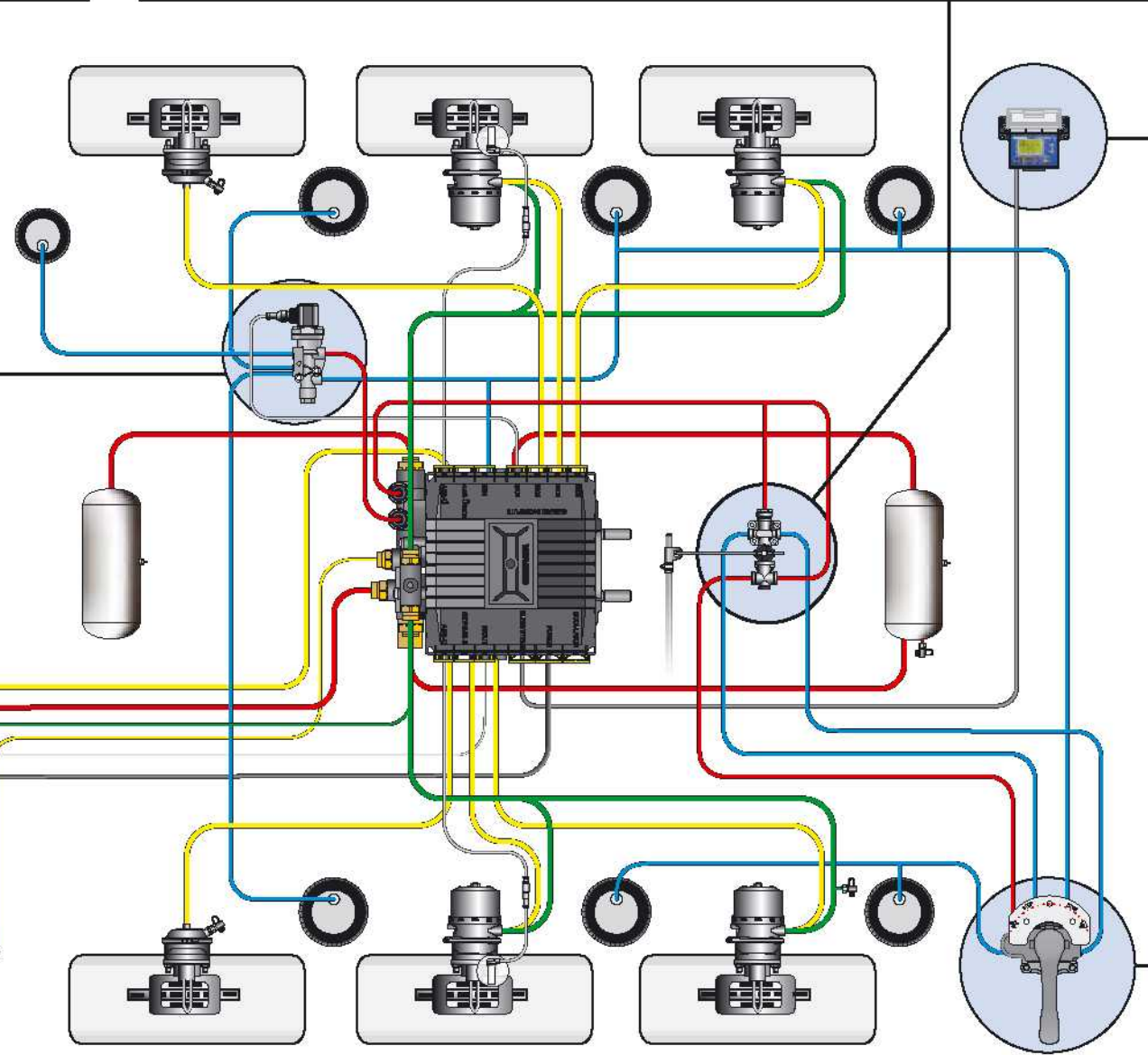
питающая магистраль  
952 201 012 0  
952 201 015 0 с фитингами

управляющая магистраль  
952 201 011 0  
952 201 014 0 с фитингами + тестовый вывод




**Комбинированный воздухораспределитель (PREV)**

| Номер продукта | Наличие фитингов | Пластина | Тестовый вывод |
|----------------|------------------|----------|----------------|
| 971 002 900 0  | X                | ✓        | X              |
| 971 002 902 0  | X                | X        | X              |
| 971 002 910 0  | ✓                | X        | X              |
| 971 002 911 0  | ✓                | X        | X              |
| 971 002 912 0  | ✓                | ✓        | ✓              |

**Информационная система**



SmartBoard  
446 192 110 0

**Управление пневматической подвеской**



Кран подъема / опускания кузова  
463 032 020 0  
463 032 220 0 с фитингами

**Комплектация Standard с традиционным управлением пневматической подвеской**

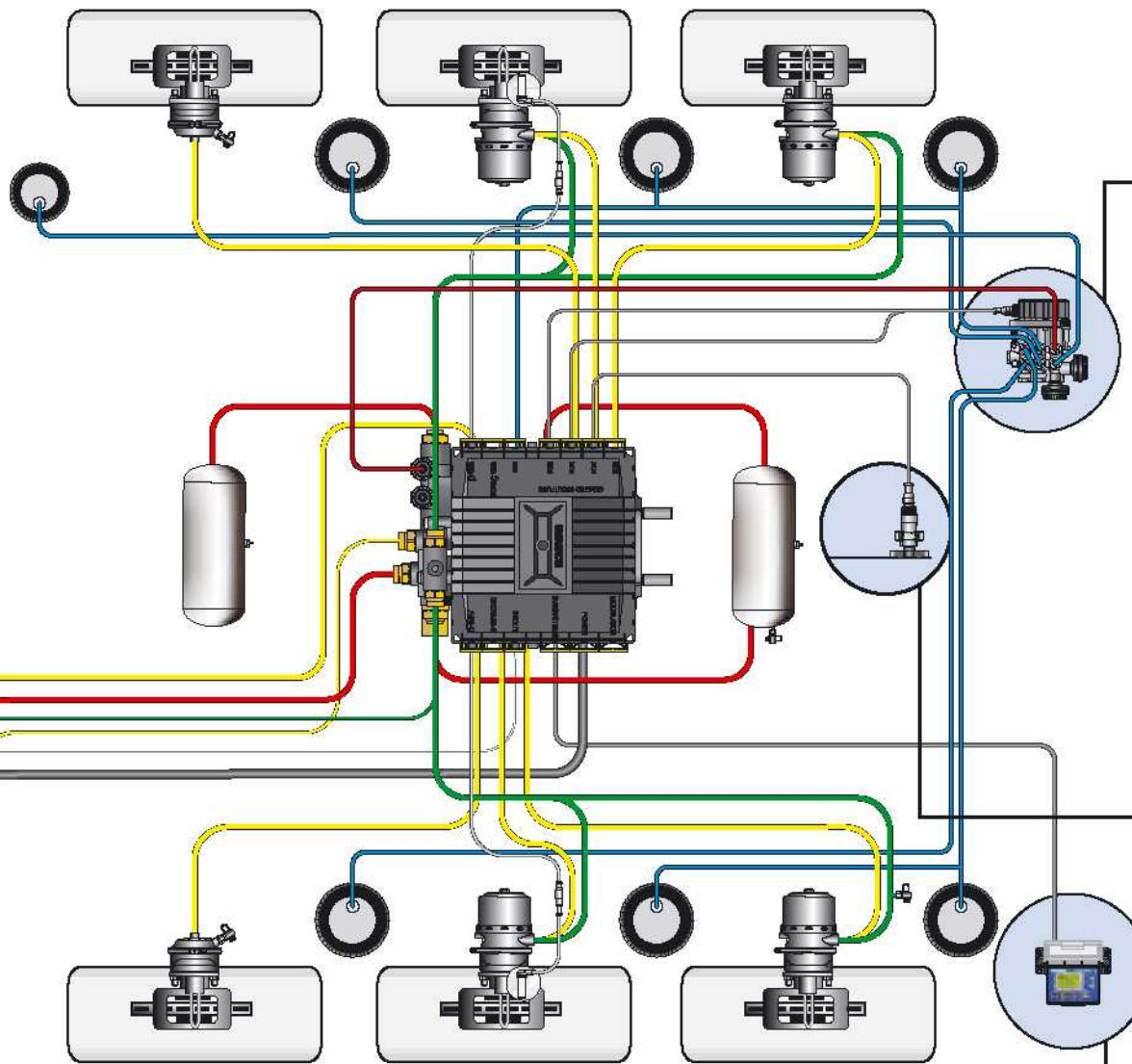
| Trailer EBS E Модулятор  | Номер продукта | Система            | Использование с механ. подвеской | Встроенное упр-е пневмат. подвеской | Кол-во GIO портов | PEM | Наличие фитингов | Используемые трубки пит. маг. | Пнев. подв. |
|--|----------------|--------------------|----------------------------------|-------------------------------------|-------------------|-----|------------------|-------------------------------|-------------|
|  | 480 102 030 0  | Standard, 2S/2M    | X                                | X                                   | 4                 | X   | X                |                               |             |
|  | 480 102 031 0  | Standard, 2S/2M    | X                                | X                                   | 4                 | ✓   | ✓                | ∅ 16 × 2                      | ∅ 8 × 1     |
|  | 480 102 032 0  | Standard, 2S/2M    | X                                | X                                   | 4                 | X   | ✓                |                               |             |
|  | 480 102 033 0  | Standard, 2S/2M    | X                                | X                                   | 4                 | ✓   | ✓                | ∅ 15 × 1,5                    | ∅ 12 × 1,5  |
|  | 480 102 034 0  | Standard, 2S/2M    | X                                | X                                   | 4                 | ✓   | X                |                               |             |
|  | 480 102 060 0  | Premium, max 4S/3M | ✓                                | ✓                                   | 7                 | X   | X                |                               |             |
|  | 480 102 061 0  | Premium, max 4S/3M | ✓                                | ✓                                   | 7                 | ✓   | ✓                | ∅ 16 × 2                      | ∅ 8 × 1     |
|  | 480 102 062 0  | Premium, max 4S/3M | ✓                                | ✓                                   | 7                 | X   | ✓                |                               |             |
|  | 480 102 063 0  | Premium, max 4S/3M | ✓                                | ✓                                   | 7                 | ✓   | ✓                | ∅ 15 × 1,5                    | ∅ 12 × 1,5  |
|  | 480 102 064 0  | Premium, max 4S/3M | ✓                                | ✓                                   | 7                 | ✓   | X                |                               |             |

С PEM (Пневматический модуль расширения)

**Диагностика Trailer EBS E**

|   |   |  |
|---|---|--|
|  Diagnostic Interface с USB интерфейсом<br>446 301 022 0                        |  Диагностический кабель<br>446 300 361 0 |  Соединительный адаптер ISO 7638 с CAN розеткой<br>446 300 360 0    |
| <b>Вариант 2</b><br> Diagnostic Interface с serial интерфейсом<br>446 301 021 0 |  CAN преобразователь<br>446 300 470 0    |  Соединительный адаптер ISO 7638 с CAN розеткой<br>446 300 360 0    |
| <b>Вариант 3</b><br> Diagnostic Interface USB или serial                        |  Диагностический кабель<br>446 300 348 0 |  Диагностический разъем с желтой крышкой (Premium)<br>449 611 ... 0 |

**Комплектация Premium со встроенным электронным управлением пневматической подвеской**



**Магнитный клапан ECAS**



472 880 030 0 управление пневмоподвеской



472 905 114 0 управление пневмоподвеской и подъемной осью

**Датчик ECAS**



Датчик положения  
441 050 100 0







Тяга  
441 050 718 2



Соединение  
433 401 003 0

**Управление подвеской**

|   |   |   |   |
|---|---|---|---|
|  Дистанционный пульт управления<br>446 056 25 . 0 управление тягачом и прицепом из кабины - требуется WABCO CAN2 ECU. |  Стационарный пульт управления ECAS<br>446 156 010 0 управление пневмоподвеской<br>446 156 011 0 управление пневмоподвеской и подъемной осью |  Дистанционный пульт управления ECAS<br>446 056 116 0 управление пневмоподвеской<br>446 056 117 0 управление пневмоподвеской и подъемной осью |  SmartBoard<br>446 192 110 0 |
|---|---|---|---|