

Aslftklep (LACV II)



463 084 031 0
463 084 041 0 met insteekkoppelingen

Niveauregelaar



464 006 002 0
464 006 100 0 met geïntegreerde hoogtebegrenzing
464 006 102 0 met insteekkoppelingen

Opbouwset
433 401 003 0

Koppelstuk met geïntegreerde filter



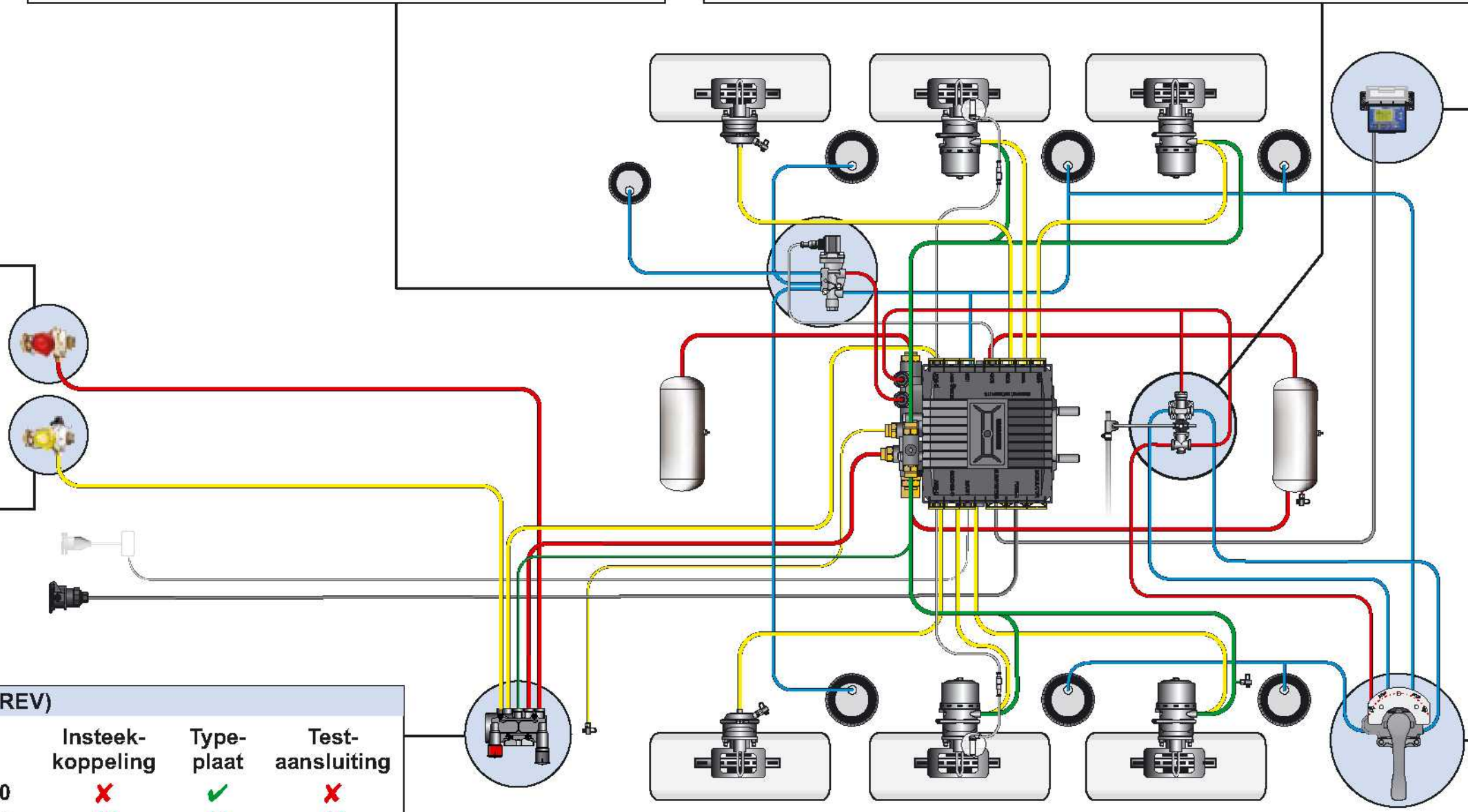
Voorraad
952 201 012 0
952 201 015 0 met insteekkoppelingen



Commando
952 201 011 0
952 201 014 0 met insteekkoppelingen en test aansluiting

Parkeer-los-veiligheidsklep (PREV)

| Bestelnummer | Insteek-koppeling | Type-plaat | Test-aansluiting |
|---------------|-------------------|------------|------------------|
| 971 002 900 0 | X | ✓ | X |
| 971 002 902 0 | X | X | X |
| 971 002 910 0 | ✓ | X | X |
| 971 002 911 0 | ✓ | X | X |
| 971 002 912 0 | ✓ | ✓ | ✓ |



Informatiesysteem



SmartBoard
446 192 110 0

Regeling luchtvering



Draaischijfklep
463 032 020 0
463 032 220 0 met insteekkoppelingen

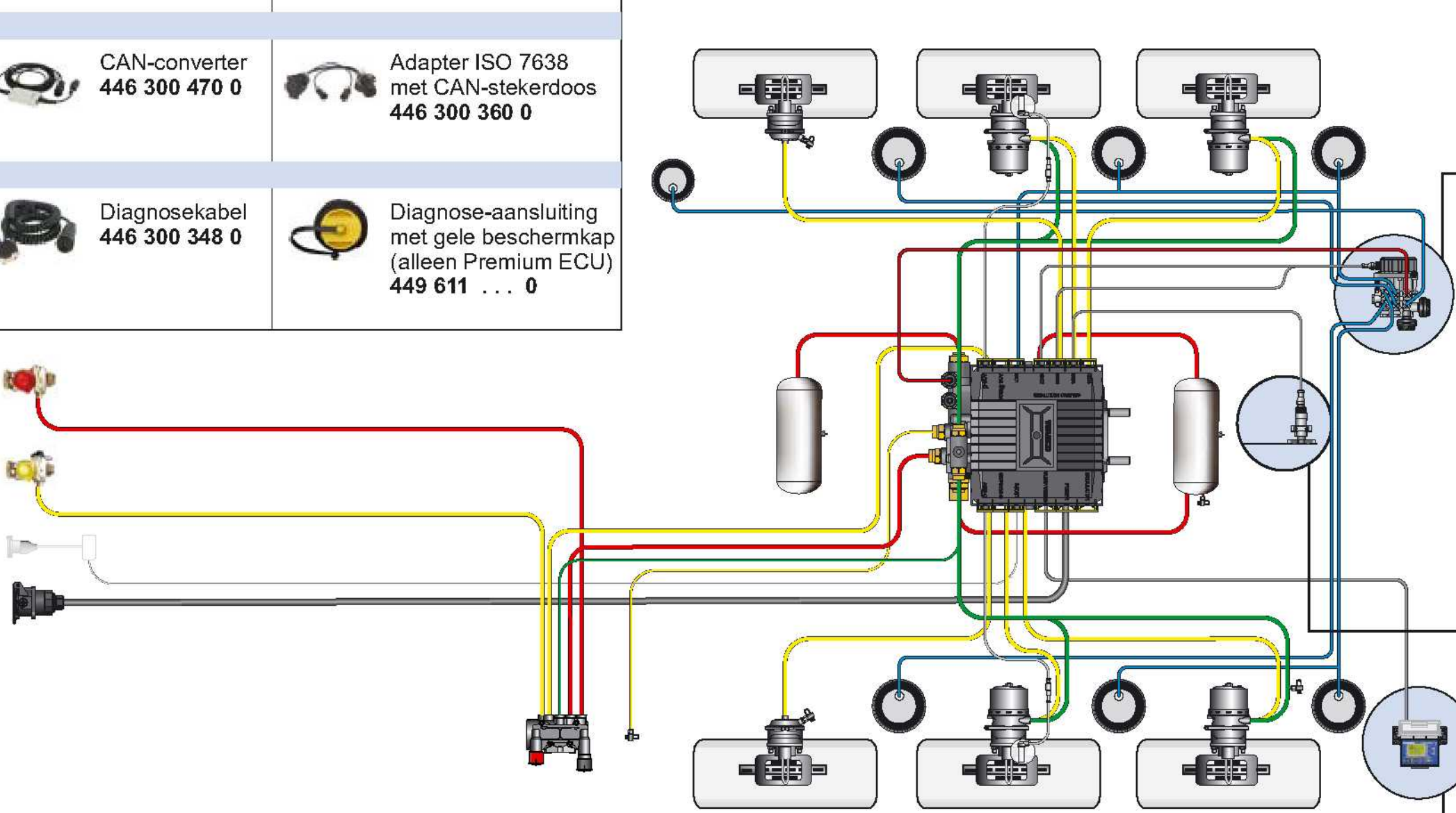
Standard met conventionele luchtvering

| Trailer EBS E modulator | Bestelnummer | Systeem | Ondersteuning bladvering | Ondersteun. geïntegreerde luchtvering | Aantal GIOs | PEM | Insteek-koppeling | Dia leiding | |
|---|---------------|--------------------|--------------------------|---------------------------------------|-------------|-----|-------------------|-------------|-------------|
| | | | | | | | | Voorraad | Luchtvering |
|  met PEM (pneumatische extensiemodule) | 480 102 030 0 | Standard, 2S/2M | X | X | 4 | X | X | ∅ 16 x 2 | ∅ 8 x 1 |
| | 480 102 031 0 | Standard, 2S/2M | X | X | 4 | ✓ | ✓ | | |
| | 480 102 032 0 | Standard, 2S/2M | X | X | 4 | X | ✓ | | |
| | 480 102 033 0 | Standard, 2S/2M | X | X | 4 | ✓ | ✓ | ∅ 15 x 1,5 | ∅ 12 x 1,5 |
| | 480 102 034 0 | Standard, 2S/2M | X | X | 4 | ✓ | X | | |
| | 480 102 060 0 | Premium, max 4S/3M | ✓ | ✓ | 7 | X | X | | |
| | 480 102 061 0 | Premium, max 4S/3M | ✓ | ✓ | 7 | ✓ | ✓ | ∅ 16 x 2 | ∅ 8 x 1 |
| | 480 102 062 0 | Premium, max 4S/3M | ✓ | ✓ | 7 | X | ✓ | | |
| | 480 102 063 0 | Premium, max 4S/3M | ✓ | ✓ | 7 | ✓ | ✓ | ∅ 15 x 1,5 | ∅ 12 x 1,5 |
| | 480 102 064 0 | Premium, max 4S/3M | ✓ | ✓ | 7 | ✓ | X | | |

Trailer EBS E diagnose

| | | |
|--|--|---|
|  Diagnose-interface met USB-interface 446 301 022 0 |  Diagnosekabel 446 300 361 0 |  Adapter ISO 7638 met CAN-stekerdoos 446 300 360 0 |
| Optie 2  Diagnose-interface met seriële interface 446 301 021 0 |  CAN-converter 446 300 470 0 |  Adapter ISO 7638 met CAN-stekerdoos 446 300 360 0 |
| Optie 3  Diagnose-interface USB of serieel |  Diagnosekabel 446 300 348 0 |  Diagnose-aansluiting met gele beschermkap (alleen Premium ECU) 449 611 ... 0 |

Premium met elektronische luchtvering



ECAS magneetklep



472 880 030 0 met heffen/dalen



472 905 114 0 met heffen/dalen en liftasbesturing

ECAS sensor



Wegsensor
441 050 100 0



Hefboom
441 050 718 2



Opbouwset
433 401 003 0

Regeling luchtvering



Afstandsbediening
446 056 25 . 0
Truck en trailer regeling vanuit de cabine - nodig WABCO CAN2 elektronica.



ECAS bedieningskast
446 156 010 0 met heffen/dalen
446 156 011 0 met heffen/dalen en liftasbesturing



ECAS afstandsbediening
446 056 116 0 met heffen/dalen
446 056 117 0 met heffen/dalen en liftasbesturing



SmartBoard
446 192 110 0