

Valve de relevage d'essieu (LACV II)



463 084 031 0
463 084 041 0 avec raccords rapides

Valve de nivellement



464 006 002 0
464 006 100 0 avec valve de coupure intégrée
464 006 102 0 avec raccords rapides

Levier
433 401 003 0

Têtes d'accouplement avec filtre intégré

alimentation

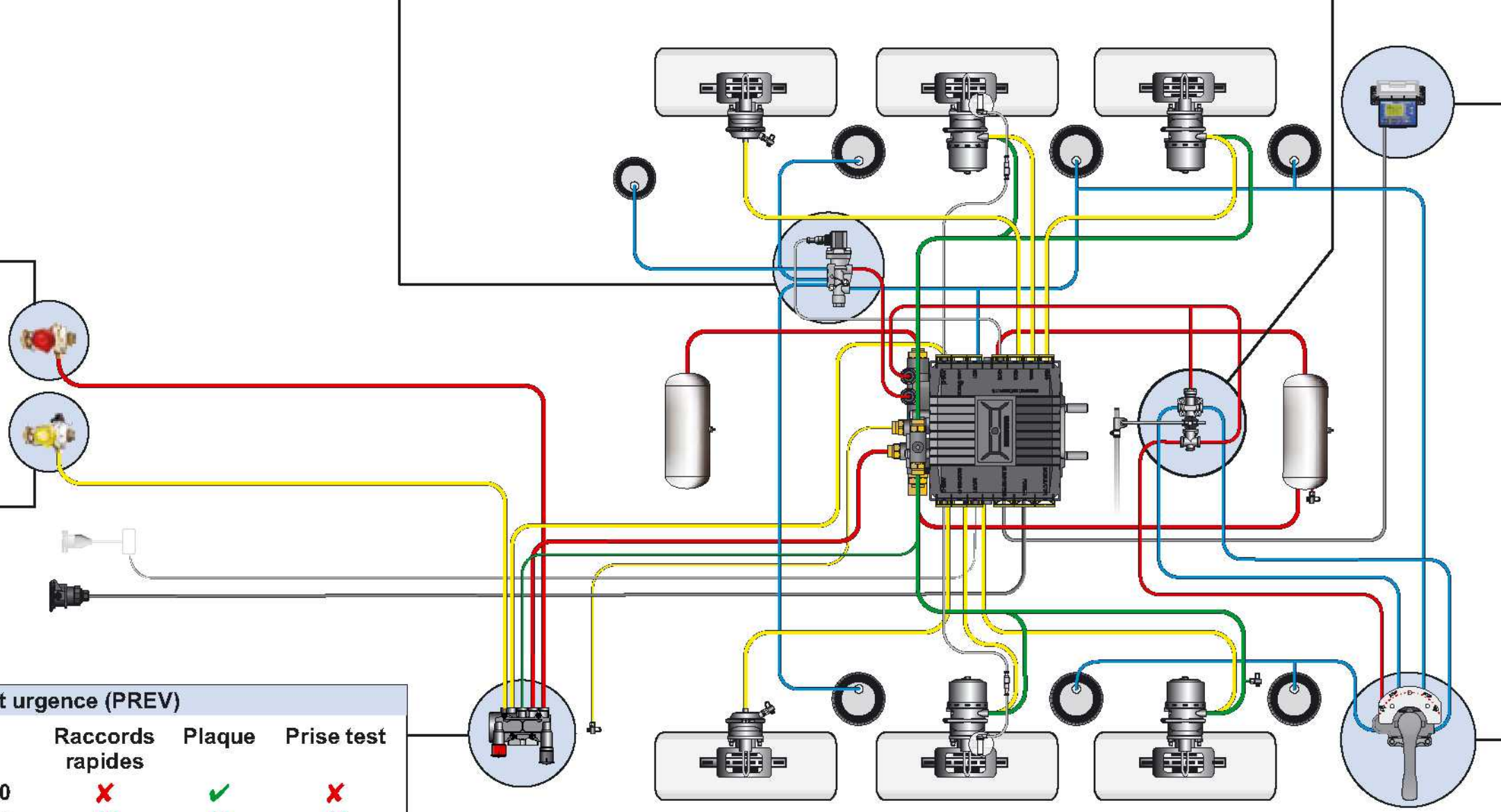
952 201 012 0
952 201 015 0 avec raccord rapide

service

952 201 011 0
952 201 014 0 avec raccord rapide et prise test

Valve de desserage, parking et urgence (PREV)

Référence produit	Raccords rapides	Plaque	Prise test
971 002 900 0	X	✓	X
971 002 902 0	X	X	X
971 002 910 0	✓	X	X
971 002 911 0	✓	X	X
971 002 912 0	✓	✓	✓



Système d'information



SmartBoard
446 192 110 0

Contrôle de suspension



Robinet monte / baisse
463 032 020 0
463 032 220 0 avec raccords rapides

Standard avec Suspension pneumatique conventionnelle


Trailer EBS E Modulateur	Référence produit	Système	Compatibilité suspension mécanique	Contrôle d'ECAS intégrée	Nombre de GIOs	PEM	Raccord rapide	Compatibilité tuyauterie alimentation	ECAS
 avec PEM (module d'extension pneumatique)	480 102 030 0	Standard, 2S/2M	X	X	4	X	X		
	480 102 031 0	Standard, 2S/2M	X	X	4	✓	✓	∅ 16 x 2	∅ 8 x 1
	480 102 032 0	Standard, 2S/2M	X	X	4	X	✓		
	480 102 033 0	Standard, 2S/2M	X	X	4	✓	✓	∅ 15 x 1,5	∅ 12 x 1,5
	480 102 034 0	Standard, 2S/2M	X	X	4	✓	X		
	480 102 060 0	Premium, max 4S/3M	✓	✓	7	X	X		
	480 102 061 0	Premium, max 4S/3M	✓	✓	7	✓	✓	∅ 16 x 2	∅ 8 x 1
	480 102 062 0	Premium, max 4S/3M	✓	✓	7	X	✓		
	480 102 063 0	Premium, max 4S/3M	✓	✓	7	✓	✓	∅ 15 x 1,5	∅ 12 x 1,5
	480 102 064 0	Premium, max 4S/3M	✓	✓	7	✓	X		

Diagnostic Trailer EBS E


 Diagnostic Interface avec interface USB 446 301 022 0	 Câble de diagnostic 446 300 361 0	 Adaptateur de connexion ISO 7638 CAN 446 300 360 0
Option 2  Diagnostic Interface avec interface en série 446 301 021 0	 Convertisseur CAN 446 300 470 0	 Adaptateur de connexion ISO 7638 CAN 446 300 360 0
Option 3  Diagnostic Interface USB ou série	 Câble de diagnostic 446 300 348 0	 Connecteur diagnostic avec bouchon jaune (seulement avec UCE Premium) 449 611 ... 0

Premium avec ECAS

Electrovalve ECAS




472 880 030 0 contrôle de l'essieu AR




472 905 114 0 contrôle de l'essieu AR + relevage


Capteur ECAS



Capteur de hauteur
441 050 100 0







Levier
441 050 718 2



Liaison
433 401 003 0

Contrôle de la suspension

 Télécommande 446 056 25 . 0 Contrôle du véhicule moteur et de la remorque - en cabine - nécessite UCE ECAS CAN 2	 ECAS boîtier de commande 446 156 010 0 contrôle de l'essieu AR 446 156 011 0 contrôle de l'essieu AR + relevage	 ECAS télécommande 446 056 116 0 contrôle de l'essieu AR 446 056 117 0 contrôle de l'essieu AR + relevage	 SmartBoard 446 192 110 0
--	--	--	--