

### Liftachsventil (LACV II)



463 084 031 0  
463 084 041 0 mit Steckverbindern

### Luftfederverventil



464 006 002 0  
464 006 100 0 mit integrierter Höhenbegrenzung  
464 006 102 0 mit Steckverbindern



Gelenk  
433 401 003 0

### Kupplungskopf mit integriertem Filter

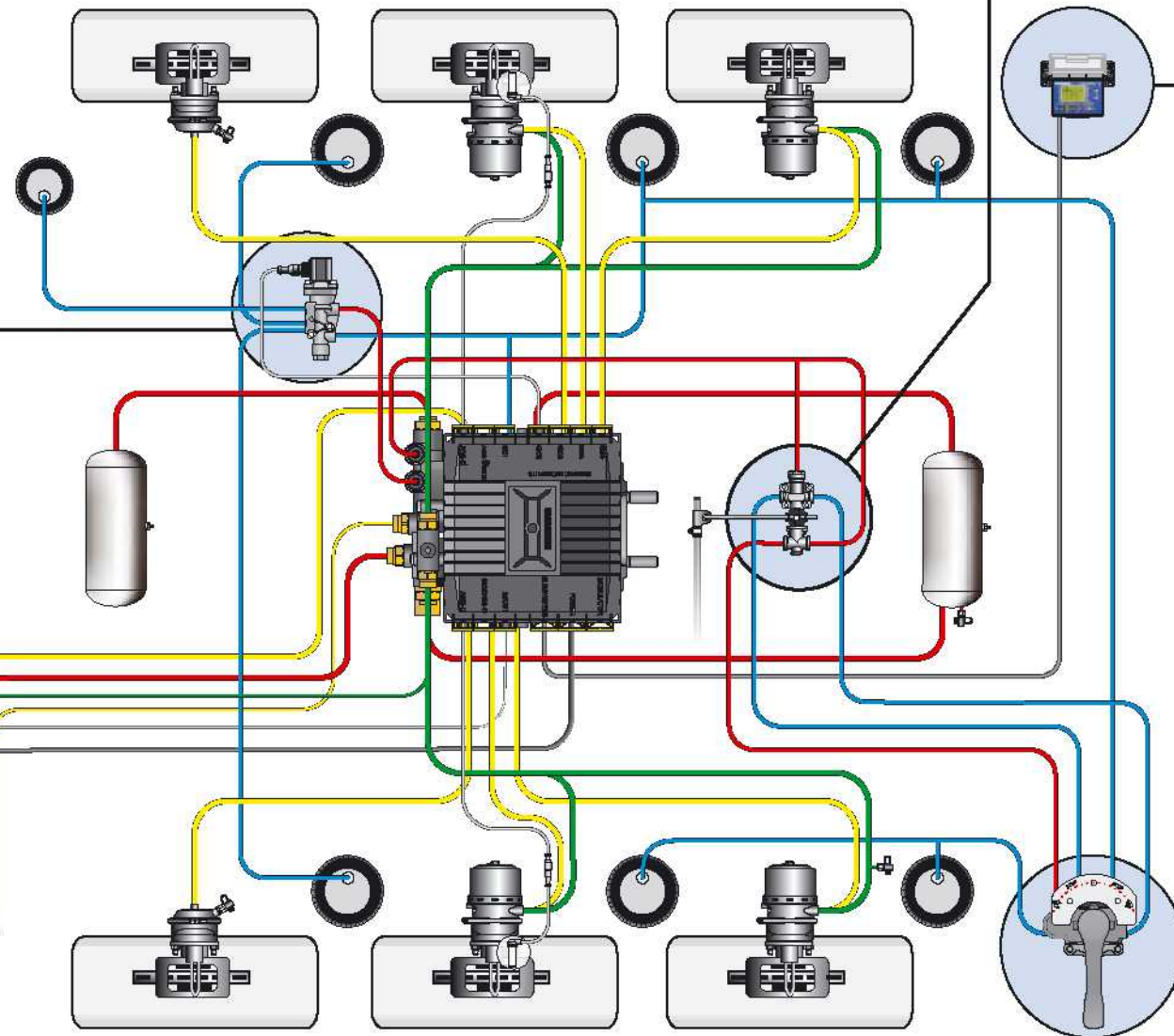
Vorrat  
952 201 012 0  
952 201 015 0 mit Steckverbindern

Bremse  
952 201 011 0  
952 201 014 0 mit Steckverbindern und Prüfanschluss

### Park-Löse-Sicherheitsventil (PREV)



Produkt-nummer	Steck-verbinder	Schild	Prüf-anschluss
971 002 900 0	X	✓	X
971 002 902 0	X	X	X
971 002 910 0	✓	X	X
971 002 911 0	✓	X	X
971 002 912 0	✓	✓	✓



### Informationssystem



SmartBoard  
446 192 110 0

### Luftfederungssteuerung



Drehschieberventil  
463 032 020 0  
463 032 220 0 mit Steckverbindern

## Standard mit konventioneller Luftfederung

Trailer EBS E Modulator	Produkt-nummer	System	Unterstützung Blattfederung	Integrierte Luftfederungssteuerung	Anzahl GIOs	PEM	Steck-verbinder	Unterstützte Verrohrung Vorrat	Unterstützte Verrohrung Luftfederung
 mit PEM (Pneumatic Extension Module)	480 102 030 0	Standard, 2S/2M	X	X	4	X	X		
	480 102 031 0	Standard, 2S/2M	X	X	4	✓	✓	∅ 16 × 2	∅ 8 × 1
	480 102 032 0	Standard, 2S/2M	X	X	4	X	✓		
	480 102 033 0	Standard, 2S/2M	X	X	4	✓	✓	∅ 15 × 1,5	∅ 12 × 1,5
	480 102 034 0	Standard, 2S/2M	X	X	4	✓	X		
	480 102 060 0	Premium, max 4S/3M	✓	✓	7	X	X		
	480 102 061 0	Premium, max 4S/3M	✓	✓	7	✓	✓	∅ 16 × 2	∅ 8 × 1
	480 102 062 0	Premium, max 4S/3M	✓	✓	7	X	✓		
	480 102 063 0	Premium, max 4S/3M	✓	✓	7	✓	✓	∅ 15 × 1,5	∅ 12 × 1,5
	480 102 064 0	Premium, max 4S/3M	✓	✓	7	✓	X		

### Diagnose Trailer EBS E

Diagnose-Interface mit USB-Schnittstelle  
446 301 022 0

Diagnosekabel  
446 300 361 0

Anschlussadapter ISO 7638 mit CAN-Steckdose  
446 300 360 0

### Option 2

Diagnose-Interface mit serieller Schnittstelle  
446 301 021 0

CAN-Konverter  
446 300 470 0

Anschlussadapter ISO 7638 mit CAN-Steckdose  
446 300 360 0

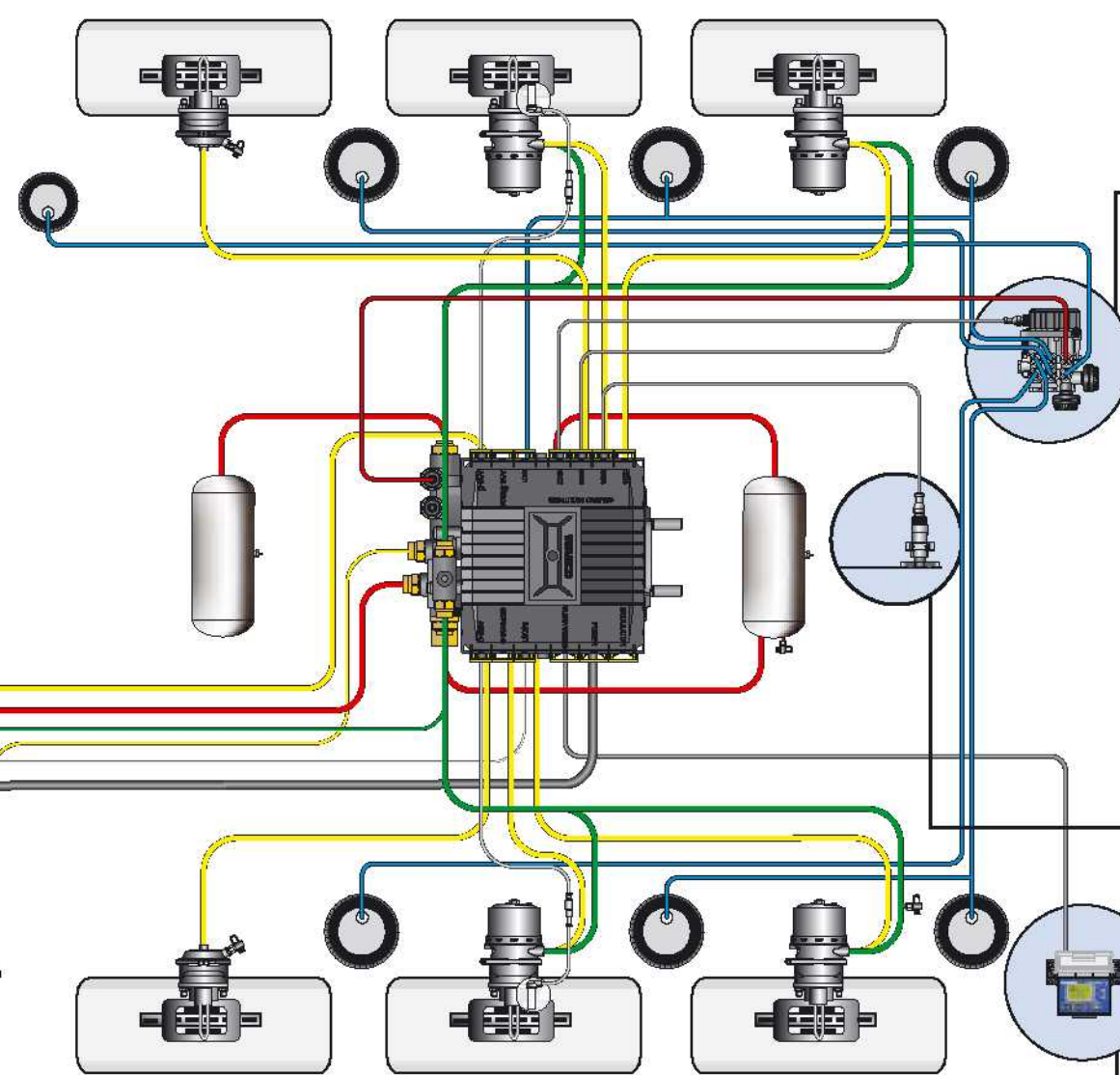
### Option 3

Diagnose-Interface USB oder seriell

Diagnosekabel  
446 300 348 0

Diagnoseanschluss mit gelber Kappe (nur Premium ECU)  
449 611 ... 0

## Premium mit elektronischer Luftfederung



### ECAS-Magnetventil



472 880 030 0 mit Achssteuerung



472 905 114 0 mit Achs- und Liftachssteuerung

### ECAS-Sensor



Wegsensor  
441 050 100 0



Hebel  
441 050 718 2



Gelenk  
433 401 003 0

### Luftfederungssteuerung

Bedieneinheit  
446 056 25 . 0  
Motorwagen- und Anhängersteuerung von der Kabine – erfordert WABCO CAN2 Modulator.

ECAS-Bedienbox  
446 156 010 0 mit Achssteuerung  
446 156 011 0 mit Achs- und Liftachssteuerung

ECAS-Bedieneinheit  
446 056 116 0 mit Achssteuerung  
446 056 117 0 mit Achs- und Liftachssteuerung

SmartBoard  
446 192 110 0