

ÚDRŽBA VZDUCHOTLAKÝCH KOTOUČOVÝCH BRZD

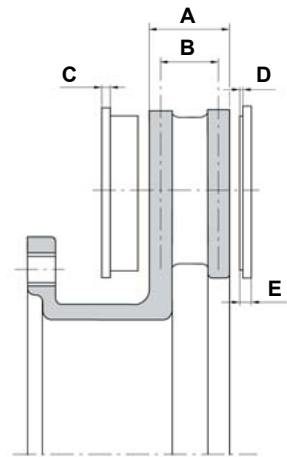
1 IDENTIFIKACE BRZDY



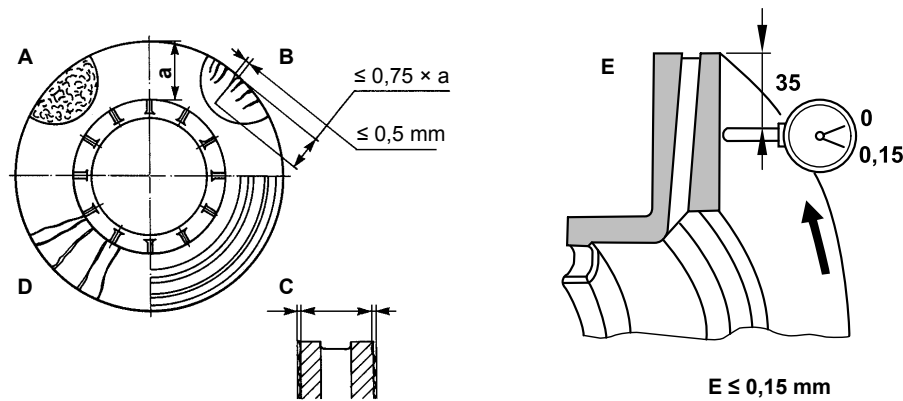
2 KONTROLA OPOTŘEBENÍ

Mezní hodnoty opotřebení

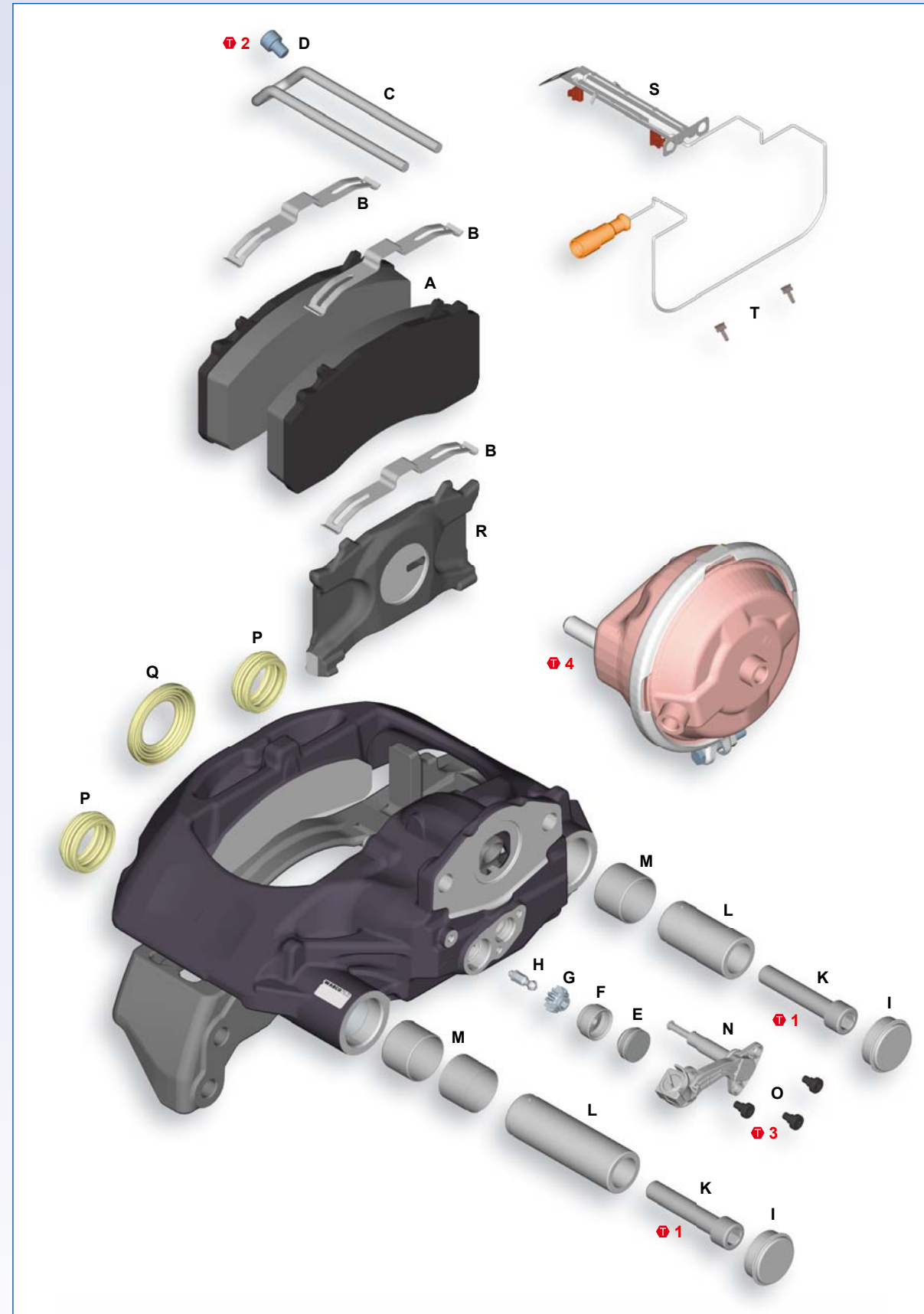
Poz.	MAXX 17		MAXX 19, MAXX 22, MAXX 22T, MAXXUS	
	mm	inch	mm	inch
A	34	1,34	45	1,77
B	28	1,10	37	1,46
C	7	0,28	9	0,35
D	2	0,08	2	0,08
E	9	0,35	11	0,43



Kontrola brzdového kotouče



Poz.	Popis	Poznámka
a	Šířka brzdné plochy	
A	Sít vlásečnicových trhlin	dovoleno
B	Radiálně orientované trhliny, šířka $\leq 0,5 \text{ mm}$ ($\leq 0,020''$)	dovoleno
C	Nerovnost povrchu třecí plochy $\leq 1,5 \text{ mm}$ ($\leq 0,059''$)	dovoleno
D	Průchozí trhliny	není dovoleno
E	Házivost brzdového kotouče $\leq 0,15 \text{ mm}$ ($\leq 0,006''$)	dovoleno



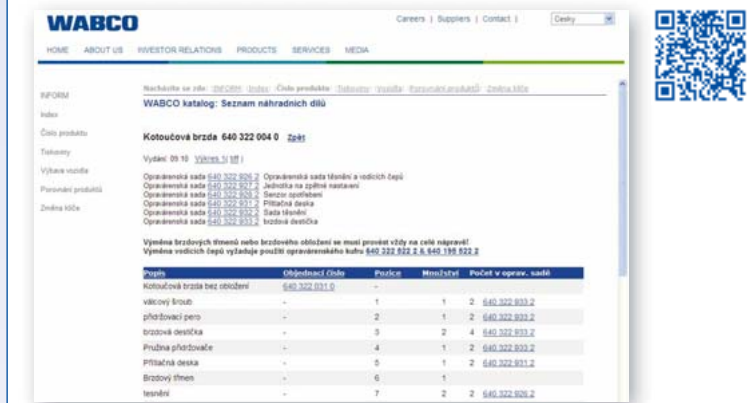
3 OPRAVÁRENSKÉ SADY

Poz.	Označení	Oprava
A – E	Brzdové obložení	pro nápravu
E – H	Seřízení	pro brzdu
I – M, E, P, Q	Vodící čepy a těsnění*	pro brzdu
N, O, E	Elektrický snímač opotřebení	pro nápravu
E, Q	Ochranné těsnění pístu	pro brzdu
R	Tlačná deska	pro brzdu
S, T	Indikátor opotřebení	pro nápravu

* Nutný kufr s nástroji (sada montážních přípravků)

4 NALEZENÍ OPRAVÁRENSKÉ SADY

- Otevřete INFORM na www.wabco-auto.com
- Zadejte produktové číslo příslušné brzdy
- Klikněte na položku oprava
- Otevřete list náhradních dílů



5 UTAHOVACÍ MOMENTY

Poz.	MAXX 17	MAXX 19, MAXX 22, MAXX 22T, MAXXUS
1	130 ±10 Nm + 90° ±5°	130 ±10 Nm + 90° ±5°
2	20 ±2 Nm	30 +15 Nm
3	9 ±2 Nm	9 ±2 Nm
4	Respektujte údaje od výrobce brzdových válců. WABCO: 210 –30 Nm	

6 NASTAVENÍ VŮLE BRZDY

1,2 mm mezi zadní stranou brzdové desky a brzdovým třmenem



www.wabco-auto.com

WABCO