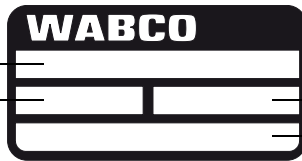


# ОБСЛУЖИВАНИЕ ВОЗДУШНЫХ ДИСКОВЫХ ТОРМОЗОВ КОМПАНИИ WABCO

## 1 ИДЕНТИФИЦИРУЙТЕ ВАШИ ТОРМОЗА

Ссылка на OE  
(оригинальное оборудование)  
Дата производства

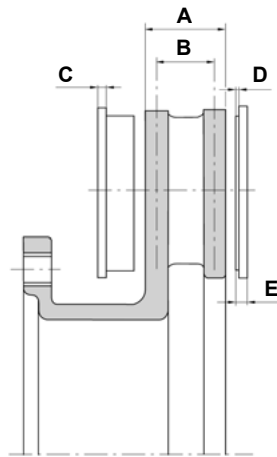


Дата сборки  
Номер продукта  
компании WABCO

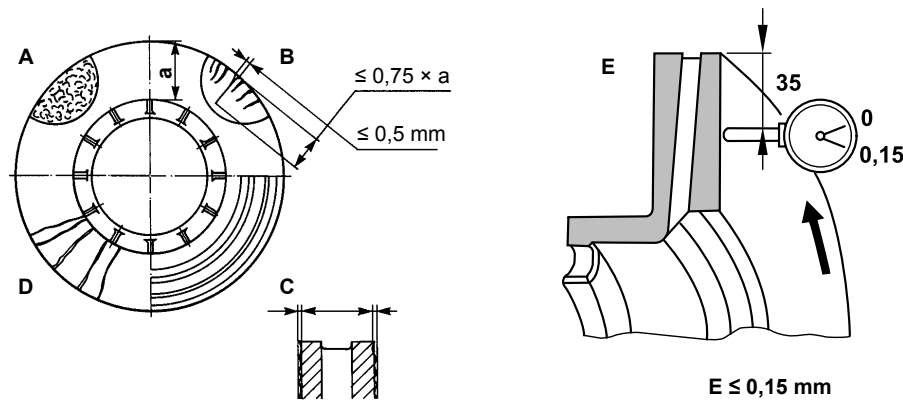
## 2 ОБНАРУЖЕНИЕ ИЗНОСОВ

### Пределы износа

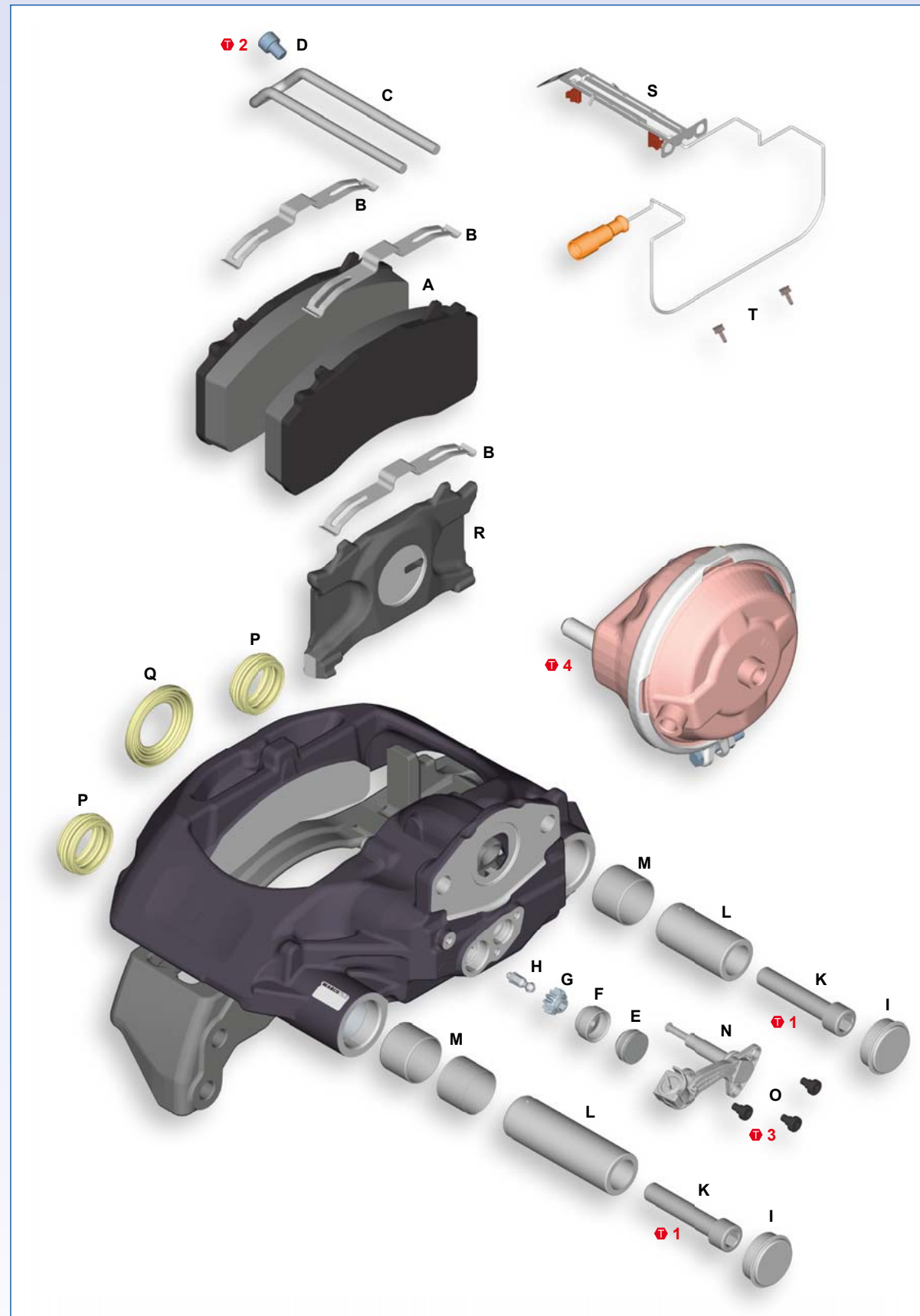
Поз.	MAXX 17		MAXX 19, MAXX 22, MAXX 22T, MAXXUS	
	ММ	ДЮЙМОВ	ММ	ДЮЙМОВ
A	34	1,34	45	1,77
B	28	1,10	37	1,46
C	7	0,28	9	0,35
D	2	0,08	2	0,08
E	9	0,35	11	0,43



### Проверочный диск



Поз.	Описание	Комментарий
a	Поверхность трения по ширине	
A	Образование волосных трещин	допустимый
B	Радиальные трещины, ширина $\leq 0,5 \text{ mm}$ ( $\leq 0,020$ дюймов)	допустимый
C	Неровности $\leq 1,5 \text{ mm}$ ( $\leq 0,059$ дюймов)	допустимый
D	Трещины на поверхности трения	недопустимый
E	Выбег диска $\leq 0,15 \text{ mm}$ ( $\leq 0,006$ дюймов)	допустимый



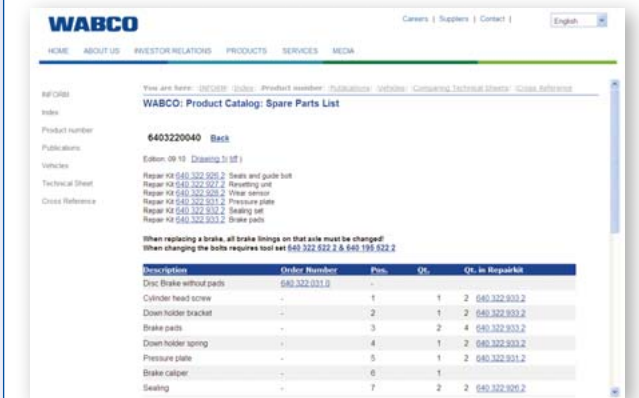
## 3 КОМПЛЕКТЫ ДЛЯ РЕМОНТА

Поз.	Название набора	Ремонт
A – E	Колодки	на ось
E – H	Регулирующий механизм	на каждый тормоз
I – M, E, P, Q	Направляющие болты и уплотнения*	на каждый тормоз
N, O, E	Электрический датчик износа	на ось
E, Q	Защитный колпачок	на каждый тормоз
R	Прижимная пластина	на каждый тормоз
S, T	Индикатор износа	на ось

\* Требуется инструментальный ящик

## 4 НАЙТИ РЕМКМПЛЕКТ

- Откройте INFORM (сообщить) на ссылке [www.wabco-auto.com](http://www.wabco-auto.com)
- Введите номер продукта тормозного суппорта
- Нажмите фиксируемую кнопку "ремонт"
- Откройте лист запасных частей



## 5 МОМЕНТ ЗАТЯЖКИ

Поз.	MAXX 17	MAXX 19, MAXX 22, MAXX 22T, MAXXUS
1	130 ±10 Nm + 90° ±5°	130 ±10 Nm + 90° ±5°
2	20 ±2 Nm	30 ±15 Nm
3	9 ±2 Nm	9 ±2 Nm
4	Соблюдайте инструкции изготовителя тормозного цилиндра. WABCO: 210 –30 Nm	

## 6 ОТРЕГУЛИРУЙТЕ ЗАЗОР

1,2 мм воздушный зазор между колодкой и диском



[www.wabco-auto.com](http://www.wabco-auto.com)

**WABCO**