

ONDERHOUD VAN WABCO LUCHTDRUKSCHIJFREMME

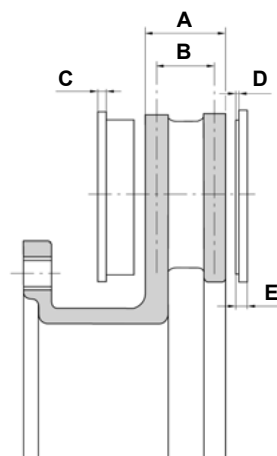
1 IDENTIFICEER UW REM



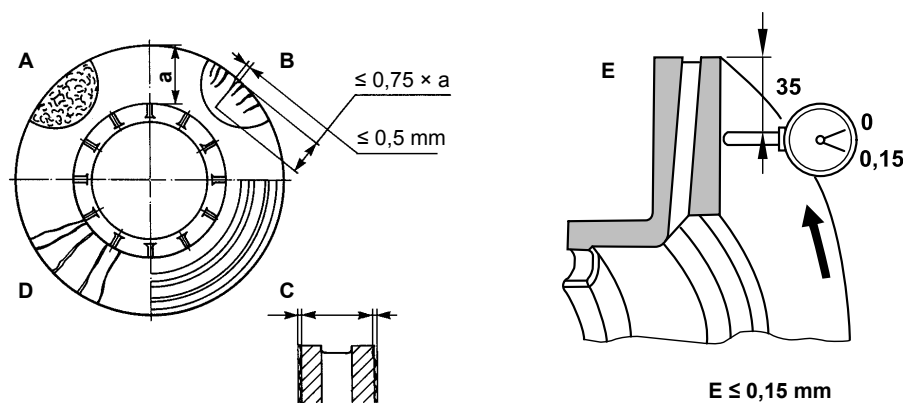
2 SLIJTAGE BEPALEN

Slijtage grenzen

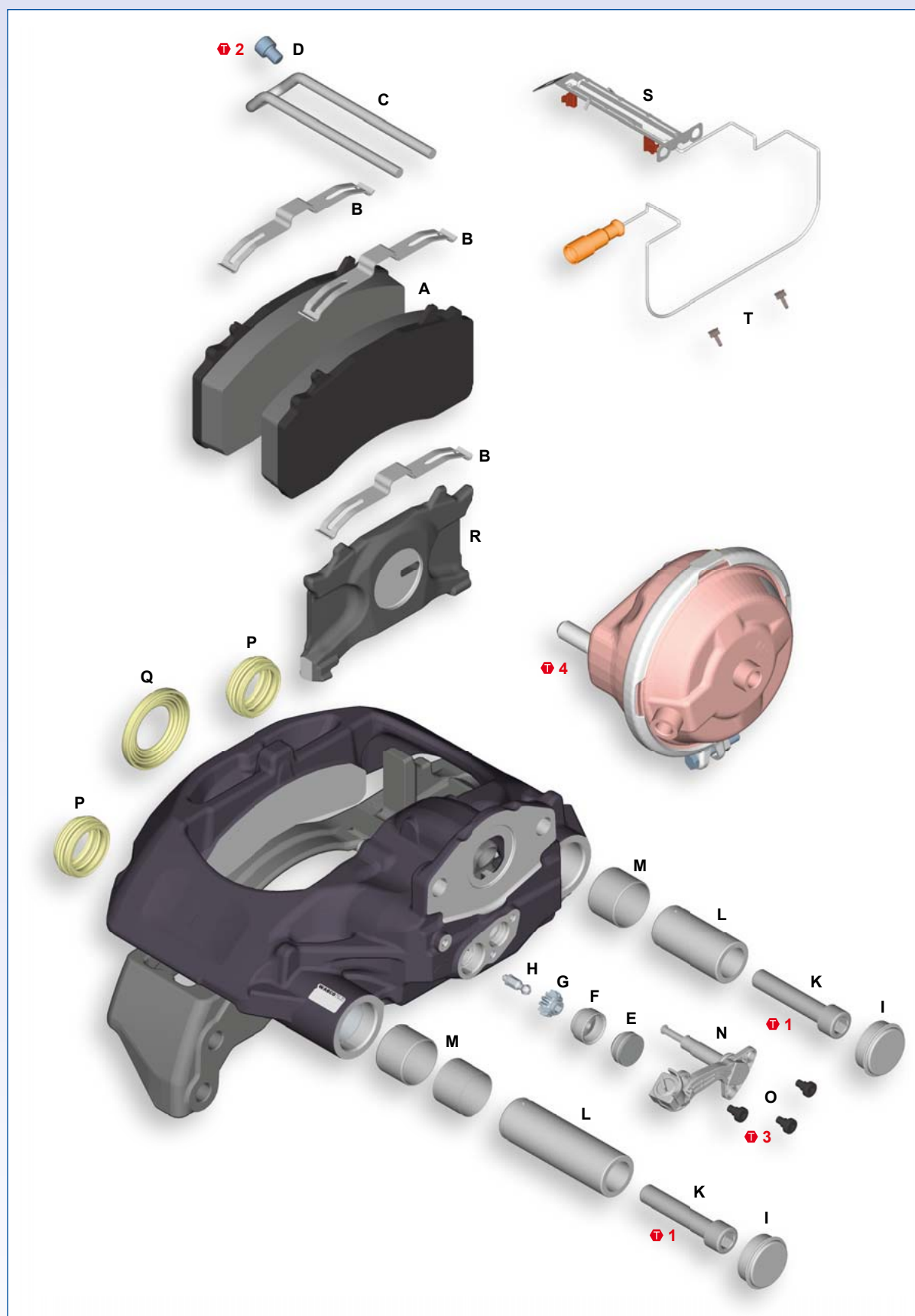
Pos.	MAXX 17		MAXX 19, MAXX 22, MAXX 22T, MAXXUS	
	mm	inch	mm	inch
A	34	1,34	45	1,77
B	28	1,10	37	1,46
C	7	0,28	9	0,35
D	2	0,08	2	0,08
E	9	0,35	11	0,43



Controleer schijf



Pos.	Omschrijving	Opmerking
a	Breedte wrijvingsoppervlak	
A	Haarscheurtjes	toelaatbaar
B	Radiale barsten, breedte $\le 0,5 \text{ mm}$ ($\le 0,020''$)	toelaatbaar
C	Oneffenheid $\le 1,5 \text{ mm}$ ($\le 0,059''$)	toelaatbaar
D	Barsten in het wrijvingsoppervlak	niet toelaatbaar
E	Slijtage remschijf $\le 0,15 \text{ mm}$ ($\le 0,006''$)	toelaatbaar



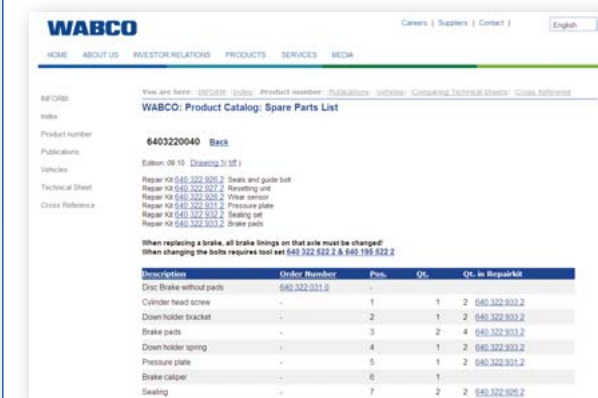
3 REPARATIESETS

Pos.	Omschrijving set	Reparatie
A – E	Blokken	per as
E – H	Nastelmecanisme	per rem
I – M, E, P, Q	Geleidebouten & Afdichtingen*	per rem
N, O, E	Elektrische slijtage sensor	per as
E, Q	Beschermkap	per rem
R	Drukplaat	per rem
S, T	Slijtage indicator	per as

* Gereedschapskist vereist

4 VINDT REPARATIESET

- Open INFORM via www.wabco-auto.com
- Voer bestelnummer van de remklauw in
- Klik op reparatie knop
- Open onderdelen sheet



5 KOPPELEN

Pos.	MAXX 17	MAXX 19, MAXX 22, MAXX 22T, MAXXUS
1	130 \pm 10 Nm + 90° \pm 5°	130 \pm 10 Nm + 90° \pm 5°
2	20 \pm 2 Nm	30 +15 Nm
3	9 \pm 2 Nm	9 \pm 2 Nm
4	Volg de instructies van remcilinder fabrikant. WABCO: 210 –30 Nm	

6 AANPASSEN RUIMTE

1,2 mm luchtspleet tussen blok en schijf



www.wabco-auto.com

WABCO